

Routes

Ciments • Liants hydrauliques routiers • Bétons
Travaux et équipements routiers - Terrassements - Aménagements urbains - Aéroports



DOCUMENTATION TECHNIQUE

Le retraitement
en place à froid aux liants
hydrauliques

CHANTIER

Strasbourg : un BCMC
de choc pour le pont
du Rheinfeld

LE POINT SUR

La formation des jeunes
dans les travaux publics

Sommaire

2 EDITORIAL

3-5 LE POINT SUR



La formation des jeunes dans les travaux publics

6 SCIENCES ET TECHNIQUES



Un nouveau séparateur mobile de voies d'autoroutes

7-14 DOCUMENTATION TECHNIQUE



L'entretien structurel des chaussées souples et semi-rigides
Le retraitement en place à froid aux liants hydrauliques

15 REFERENCE



Béton désactivé, tricolore et concertation villageoise

16-17 CHANTIER



Le béton désactivé trait d'union entre plusieurs sites

18-19 CHANTIER



Un BCMC de choc pour le pont du Rheinfeld

20 LE SAVIEZ-VOUS ?

En couverture : la ville de Grenoble a généralisé la solution du béton désactivé pour l'aménagement du quartier Grand'Place.

Editorial

À propos du Symposium International des Routes en Béton (4-7 avril 2004 à Istanbul)

Le IX^e Symposium International des Routes en Béton, organisé par l'Association Européenne du ciment CEMBUREAU, avec le parrainage de l'AIPCR, s'est tenu à Istanbul du 4 au 7 avril 2004.

Ce Symposium a lieu tous les quatre ans. Le précédent s'était déroulé à Lisbonne en septembre 1998. Celui d'Istanbul a eu lieu avec deux ans de retard, en raison des événements politiques internationaux. Le prochain aura lieu en 2006, en Belgique, de façon à rattraper le cycle des quatre ans.

Que dire du Symposium d'Istanbul ? Il a réuni 575 participants, en majorité européens (dont 68 Belges et 25 Français). En raison du contexte délicat au Moyen-Orient, très peu d'Anglais et d'Américains se sont déplacés.

Ce fut un Symposium très réussi, tant dans son organisation que dans son contenu. Le développement durable a été la toile de fond de ce Symposium. Ainsi, les communi-

cations ont traité de la durabilité, du bruit, de la continuité de service, de la sécurité, de la sécurité dans les tunnels, du recyclage des matériaux, de l'écologie et de l'environnement.

Pour la première fois dans l'histoire du Symposium CEMBUREAU, l'événement a été précédé par deux ateliers "Comment réaliser son premier chantier en béton ?" et "Le recyclage des chaussées au ciment", qui ont connu un réel succès (200 participants à chacun, au lieu d'une cinquantaine de personnes prévues).

Parallèlement, une exposition relative aux techniques et aux matériels pour les routes en béton s'est tenue durant toute la période de ce Symposium.

Enfin, des visites techniques concernant des chantiers d'aéroport et de tunnels routiers, ont été organisées le 7 avril.

Rendez vous donc en 2006, en Belgique.

Joseph ABDO

CIM Béton

CENTRE D'INFORMATION SUR
LE CIMENT ET SES APPLICATIONS

7, Place de la Défense
92974 Paris-la-Défense cedex

Tél. : 01 55 23 01 00
Fax : 01 55 23 01 10

Email : centrinfo@cimbeton.net
Site Internet : www.infociments.fr

Pour tous renseignements concernant les articles de la revue, contacter Cimbéton.

Directeur de la publication : Anne Bernard-Gély
Directeur de la rédaction, coordinateur des reportages et rédacteur de la rubrique *Sciences et techniques* : Joseph Abdo - Reportages, rédaction et photos : Ludovic Casabiel, Romualda Holak, Jacques Mandorla, Gilles Nilsen - Documentation technique : Ludovic Casabiel - Réalisation : Ilot Trésor, 83 rue Chardon Lagache, 75016 Paris - Email : mandorla@club-internet.fr - Conception maquette : Dorothee Picard - Dépôt légal : 2^e trimestre 2004 - ISSN 1161 - 2053 1994

Le lycée Pierre Caraminot d'Egletons (Corrèze), ancienne Ecole Nationale Professionnelle, a accueilli 750 élèves à la rentrée 2003 contre 660 en 2000, grâce à l'engagement du proviseur Michel Borie et de toute l'équipe pédagogique.



La formation des jeunes dans les travaux publics

Il reste encore fort à faire pour redorer le blason des TP auprès des jeunes. Pourtant, l'engagement de la Fédération nationale et les efforts déployés par certains établissements commencent à porter leurs fruits. Exemple au lycée Pierre Caraminot d'Egletons, où une pédagogie originale est à l'œuvre.

Ce n'est un secret pour personne : les travaux publics souffrent encore d'un important déficit d'image auprès des jeunes. Cette situation se traduit par un désintérêt pour ces métiers et les filières qui y conduisent, principalement par méconnaissance. En effet, ces professions offrent des débouchés en nombre et des perspectives de carrière intéressantes, ainsi que des conditions de travail qui se sont beaucoup améliorées.

Sur la base de ce constat préoccupant pour l'avenir d'un secteur pourtant essentiel au développement et à l'équipement du pays, la Fédération Nationale des Travaux Publics (FNTP) a lancé, depuis plusieurs années, de nombreuses initiatives

pour promouvoir ces métiers en mal de reconnaissance : partenariat avec l'Education Nationale, développement de l'apprentissage, actions de sensibilisation et de communication auprès des jeunes en s'appuyant sur les fédérations régionales, présence dans les salons, animations locales...

Ces initiatives commencent à porter leurs fruits, comme l'atteste le nombre important d'élèves et d'étudiants dans les différentes filières concernées. Selon la direction de la formation de la FNTP, les effectifs sont, en effet, passés de 7 907 en 2000 à 8 983 en 2001, pour atteindre 9 339 en 2002. Ces chiffres cumulent les diplômés de niveau V (CAP et BEP), niveau IV

(BP, BT, Bac pro) et niveau III (BTS).

Si les données pour 2003 n'ont pas encore toutes été collectées et synthétisées, on table néanmoins sur une progression positive des effectifs. *“Cela reste insuffisant,*



Les étudiants sont en situation réelle de planification et d'exécution de chantier.

estime la responsable de la formation de la FNTP. *Les filières sont encore loin de répondre à l'ensemble des besoins des entreprises, en particulier pour les diplômés de niveau V : CAP et BEP*".

■ Manque de fidélisation

L'étape suivante consiste à accueillir et fidéliser les jeunes recrues. Or, il arrive encore que des jeunes, échaudés par une première expérience négative, quittent les TP, alimentant le déficit en main d'œuvre, dans un contexte général déjà défavorable dû à la baisse de la démographie.

Comment donc pallier le problème de la pyramide des âges en entreprise, beaucoup de salariés devant partir à la retraite dans les années à venir ? Le risque de ne pas pouvoir transmettre à de nouveaux entrants l'expérience et le savoir-faire des aînés n'est pas à négliger.

C'est pourquoi la FNTP a renouvelé en novembre 2003 son programme de développement du tutorat, avec pour objectif de former 2 000 tuteurs d'ici à 2006 (le double de ce qui a été réalisé depuis 1996 lors de la création de l'ordre des tuteurs des TP) et d'impliquer davantage les PME dans cette démarche.

■ Des programmes en évolution

De son côté, l'enseignement doit lui aussi suivre les évolutions du marché du travail et des compétences demandées. Le partenariat qui lie la FNTP à l'Education Nationale concerne, entre autres, la rénovation des différents diplômes, déjà effective pour la plupart des CAP et BEP. Par exemple, le "référentiel d'activités profes-



Les élèves font, avec application, l'apprentissage du réglage du béton.

sionnelles" du CAP Constructeur de routes prend désormais en compte les besoins des entreprises pour répondre aux appels d'offre en matière d'aménagement urbain, à travers l'enseignement de techniques comme le béton balayé, désactivé et imprimé.

Mais le référentiel ne fait pas tout. Certains établissements, bien que préparant aux mêmes diplômes nationaux, se distinguent par la qualité de la prise en charge des élèves, et l'efficacité des méthodes d'enseignement. Exemple à Egletons, qui abrite un pôle d'enseignement historique avec l'EATP (Ecole d'Application des métiers des Travaux Publics, créée en 1943), l'IUT du Limousin, le Centre de Formation Continue Sylvain Joyeux, un centre AFPA (Association nationale pour la Formation Professionnelle des Adultes). S'y ajoute le très renommé lycée Pierre Caraminot, ancienne Ecole Nationale

Professionnelle ouverte dès 1934, qui prépare, entre autres, au brevet de technicien Encadrement de chantier, au brevet de technicien Etudes et Economie de la Construction, au bac STI Génie civil, aux BTS Etudes et Economie de la Construction et au BTS Travaux Publics, qui eux forment de futurs chefs de chantier.

■ Une pédagogie novatrice

Fort d'un taux de réussite exceptionnellement élevé au BTS (96 % en 2001, 88 % en 2002, et 96 % en 2003) le lycée a su inverser la tendance, après une période difficile entre 1992 et 2000, pendant laquelle le nombre d'élèves avait beaucoup baissé (plus de 40 % de défection). *"Quand je suis arrivé en 2000, j'ai trouvé des enseignants de qualité, prêts à s'engager dans un projet pédagogique mobilisateur, en mettant au service des élèves les compétences dont nous disposons*, explique le proviseur Michel Borie. *Ensuite, j'ai voulu que les élèves puissent toucher du doigt la réalité des matières enseignées car il est plus facile de monter un mur de parpaing ou de faire du béton désactivé au tableau noir. Et, dans la réalité, il n'y a jamais de problème, les granulats se placent bien, je peux vous l'assurer !"*

Solution : en section de BTS Travaux publics, les programmes prévoient de consacrer huit heures par semaine à la discipline "Projet" qui exploite les connaissances acquises dans toutes les matières : technologie, résistance des matériaux, préparation et organisation de chantier, topographie (relevé de terrain, implantation) et laboratoire (étude des sols et des bétons). Cette façon d'enseigner ne permet pas de valider des études qui restent trop théoriques, aussi l'équipe pédagogique du lycée Pierre Caraminot n'hésite pas à aménager des emplois du temps pour réaliser des chantiers réels, de manière à ce que les étudiants soient confrontés aux réalités du chantier.

"En première année, le projet se limite à l'étude et la réalisation d'une partie d'ouvrage, explique Claude Genier, professeur de Génie civil, évoquant l'exemple de la pile de pont. *Mais en fin de cursus, les élèves prennent en charge un ouvrage complet, avec comme base de travail un dossier de consultation des entreprises"*. À eux d'organiser leur chantier-école en moyens matériel et humain, d'établir leurs bons de com-



Claude Genier (à gauche) et Alain Meilhac (à droite), professeurs de Génie Civil, avec quelques-uns de leurs élèves impliqués dans ce chantier-école.



Ludovic Ranouille, 20 ans (à gauche), souhaite travailler dans les terrassements et Sébastien Marquet, 19 ans, dans l'assainissement et les VRD.

mande, d'assurer le suivi de chantier... Et cela dans des conditions de marché absolument réelles, puisque les étudiants vont même jusqu'à mettre fournisseurs et prestataires en concurrence.

“ Les entreprises de TP devront recruter 100 000 jeunes dans les dix années à venir pour renouveler la pyramide des âges ”

Daniel Tardy, président de la FNTP

■ Prise en charge du pont routier

L'exemple du chantier-école de la déviation entre le CD 142 et la RN 89, maillon du contournement d'Egletons suite à l'ouverture d'un tronçon de l'A89 entre Ussel et Tulle, est plus qu'éloquent. Réalisé de septembre 1999 à juin 2001 dans le cadre d'une convention entre l'association Formation Egletons l'Ambition (qui regroupe tous les établissements du pôle TP de la ville), Autoroutes du Sud de la France et le Conseil Général de la Corrèze, ce chantier routier de 2 400 m a demandé l'édification d'un ouvrage d'art pour franchir un ruisseau. Ce pont, qui a nécessité 200 m³ de béton et 24 tonnes d'armatures, a été entièrement pris en charge par les élèves du lycée : études des méthodes de construction, élaboration des plans d'exécution et réalisation des coffrages traditionnels.

Cette année, le proviseur a confié aux élèves de son établissement la remise en état des abords du bâtiment principal. Ces travaux accompagnent la restructuration des locaux qui est assurée par des intervenants extérieurs. Relevés, chiffrage des matériaux, négociation des prix auprès des fournisseurs, terrassement, mise en œuvre..., nos



Se confronter à la réalité du terrain : un atout pour de futurs chefs de chantier.

apprentis chef de chantier sont passés maître dans la préparation et la conduite de travaux, sans oublier la dernière phase, l'analyse des rapports journaliers et des bons de commande, afin de confronter leur prévisionnel à la réalité des faits.

■ Partenariat effectif

“ Nous avons montré aux étudiants qu'un chantier bien étudié est accompli à 50 %, souligne Claude Genier. Comme ils ont tous les éléments en tête, ils ont pu remédier aux nombreux aléas sans prendre de retard sur le planning ”. Point d'orgue du chantier : la réalisation de quatre dalles de béton désactivé de 50 m² chacune, qui a mis en lumière la distance entre théorie et pratique, quant au bon positionnement et au dénudage des granulats !

Ces ouvrages ont pu se concrétiser grâce à l'appui d'acteurs privés : Antoine Garrido, responsable prescription de la voirie béton chez Ciments Calcia pour la région Centre atlantique, Nicole Burgaud, responsable clientèle professionnelle chez Unibéton pour le Sud-Ouest, Laurent Liagre, responsable technico-commercial chez Axim, fournisseur des adjuvants et du désactivant, et Daniel Cosse, responsable de secteur chez Ciments Calcia.

“ L'autre volet de notre action a consisté à développer un partenariat actif avec les entreprises, qui va au-delà des traditionnelles conventions de jumelage, reprend Michel Borie. Grâce à cela, nos élèves bénéficient de l'aide lors de réalisation et de présentations faites par des professionnels sur de nouveaux procédés ”. Un avis que conforte Antoine Garrido : “ Nous avons constaté que les bétons de voirie n'étaient pas forcément connus des professeurs, et c'est pourquoi nous nous sommes engagés pour y remédier ”. Cependant, à Egletons,

l'équipe enseignante est loin d'ignorer les nouveaux développements. “ En cours de technologie, explique le professeur de génie civil Alain Meilhac, les élèves ont eu des présentations de tous les bétons : BAC, bétons fibrés et BCMC. Nous maintenons aussi une veille technologique grâce à la lecture de publications spécialisées ”.

■ Des jeunes très recherchés

L'effort des professeurs porte ses fruits. “ Sortir d'Egletons est une vraie carte de visite, poursuit Alain Meilhac. Nos meilleurs ambassadeurs sont nos élèves, et les entreprises le savent pertinemment ”. Et Claude Genier de renchérir : “ Plus que les résultats scolaires, les entreprises attendent de nous des jeunes motivés, sérieux, avec la tête sur les épaules, qualités requises pour animer une équipe en tant que chef de chantier. Quand ils ont le choix, les employeurs préféreront toujours embaucher un jeune issu d'Egletons ”.

Pour conclure, Michel Borie ajoute : “ Nous essayons de donner la formation la plus riche pour que nos jeunes puissent s'adapter le mieux possible. Mais les connaissances de base ne font pas tout : nous veillons aussi à développer un bon esprit, indispensable dans les missions d'encadrement ”. ●



L'équipe des partenaires au grand complet : Antoine Garrido (Ciments Calcia), Nicole Burgaud (Unibéton), Laurent Liagre (Axim) et Daniel Cosse (Ciments Calcia).

Un nouveau séparateur mobile de voies d'autoroutes

Bonna Sabla, leader français de la préfabrication de produits en béton, a présenté à l'occasion d'Infraroute (Lyon) un nouveau séparateur de chaussée : le PM-H2-450.0.

Ce séparateur breveté (n°03-13587) et homologué (numéro d'agrément de la Direction de la Sécurité et de la Circulation Routière : NOR EQU S 04 10092C) a été développé sous la responsabilité technique de Patrick Mazzacane, directeur de l'usine Bonna Sabla de Lamanon (Bouches-du-Rhône). Ce système a fait l'objet de deux types d'essais par le LIER (Laboratoire INRETS d'Essais de la Route) : un premier essai avec un véhicule léger (900 kg) lancé à 100 km/h, avec un angle de choc de 20° et un second essai avec un autocar (13 t) lancé à 70 km/h, avec le même angle de choc.

Le séparateur est constitué d'éléments préfabriqués mesurant chacun 4,5 m de longueur, 57 cm de largeur à la base et 80 cm de hauteur. Chaque élément pèse 2,5 tonnes. Les différents éléments s'assemblent par un système de liaison "goupilles/plaques", solidarisées au corps en béton.

■ Plus de sécurité

Ce nouveau séparateur mobile de voies d'autoroutes permet d'assurer plus de sécurité sur les autoroutes.

Plus de sécurité pour le personnel : grâce à des opérations de montage et démontage rapides. La longueur optimale de chaque élément (4,5 m) limite, en effet, le nombre d'éléments à manutentionner. La rapidité de pose réduit donc le temps d'intervention

sur chantier et diminue d'autant les risques d'accidents. De plus, il n'y a pas de dépassement de partie métallique sur l'élément béton, donc pas de risque de blessure. Enfin, les pièces métalliques de la liaison sont facilement portables à la main, ce qui évite tout risque d'accident du travail pour "mal de dos".

Plus de sécurité pour les usagers : grâce à un niveau de retenue élevé (H2, suivant la norme NF EN 1317), la souplesse du système permet un amortissement important des chocs et limite ainsi les dégâts pour les véhicules (pas de bris de glace, habitacle intact...) et pour leurs passagers.

■ Une grande facilité de pose

Le montage et le démontage de ces nouveaux séparateurs mobiles de voies d'autoroutes se font très rapidement et très facilement, sans opération de vissage.

L'alignement de plusieurs éléments en béton est facilité par l'existence de la plaque inférieure. La mise en place des systèmes de liaison est indépendante de la manutention de l'élément béton, ce qui écarte tout risque de coincement.

Trois solutions de levage sont proposées à l'entreprise de pose :

- à la pince mécanique,
- au travers de trous spécialement prévus à cet effet
- à l'aide d'inserts de manutention (sur demande).

Enfin, les extrémités de chaque élément sont parfaitement identiques, ce qui élimine tout risque d'erreur.

■ Une maintenance simplifiée

Le nouveau séparateur mobile de voies d'autoroutes PM-H2-450.0 offre plusieurs avantages :



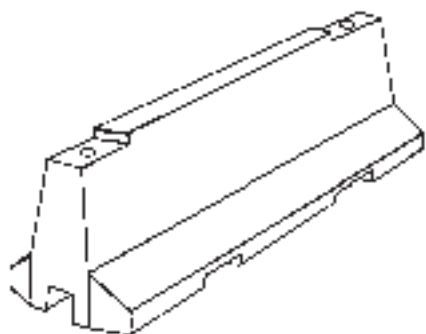
- une grande facilité de démontage d'un élément en milieu de file,
- un chargement optimisé, avec 45 mètres linéaire de séparateur par camion,
- pas de risque de détérioration des systèmes d'accrochage car aucune partie métallique ne dépasse,
- une étonnante facilité de transposition de SMV (Séparateur Mobile de Voies) en TPC (Terre Plein Central) et vice versa : le système est, dans un premier temps, posé en protection de chantier sur la voie de façon provisoire puis, une fois le terre plein central aménagé, les éléments y sont transposés en mode fixe. Selon les besoins des sociétés d'autoroutes, ce dispositif peut ainsi se transposer de TPC en SMV, puis de SMV en TPC. ●

■ POUR EN SAVOIR PLUS

BONNA SABLA

- Groupe international
- Spécialisé dans la fabrication industrielle de produits en béton
- 2 500 personnes
- CA : 400 millions d'euros
- 50 usines en France

Contact : Direction de la Division Environnement-Matériaux de construction, route de Port-Galland, 01360 Loyettes - Tél : 04 74 61 69 99
Email : jp.gouvet@bonnasabla.com



L'entretien structurel des chaussées souples et semi-rigides. Le retraitement en place à froid aux liants hydrauliques.

Le réseau routier français se compose à 95 % de chaussées souples et semi-rigides. Du fait de l'accroissement constant du trafic routier, notamment du trafic lourd, un nombre important de ces routes sont en mauvais état et doivent être rénovées.

Face aux techniques traditionnelles de rechargement d'une couche de surface ou de réfection totale après décaissement de la structure de la chaussée, la technique du retraitement en place à froid, au moyen de liants hydrauliques, offre une alternative économique, pérenne et écologique pour l'entretien structurel des chaussées dégradées.



Retraitement *in situ* servant à renforcer la RD 32 (Bas-Rhin).

Avec l'impulsion "écologiste" et l'approche actuelle du développement durable, un nouveau contexte apparaît. La prise en compte de l'amélioration du cadre de vie et de la protection de l'environnement, les nouvelles réglementations et taxes concernant la mise en décharge, la raréfaction des ressources naturelles dans certaines régions, leur éloignement des chantiers, la difficulté croissante de leur extraction (respect de l'environnement), le gisement considérable en ressources représenté par le réseau existant d'infrastructures routières, l'augmentation des coûts de transport sont autant de facteurs et d'éléments moteurs qui orientent l'entretien et

la réhabilitation des chaussées vers des techniques alternatives propres, économes en granulats d'apport et en énergie : les techniques de retraitement en place à froid des chaussées au moyen de ciment ou de liant hydraulique routier.

Dans ce contexte, il devient rentable et économique de recycler les matériaux, c'est-à-dire de valoriser les matériaux présents dans la chaussée.

L'objet de cette documentation technique est de présenter une synthèse des connaissances et des règles de l'art, relatives à la technique de retraitement en place à froid des chaussées au moyen de ciment ou de liant hydraulique routier.

GÉNÉRALITÉS

■ Historique

Le retraitement des chaussées en place au ciment est une technique relativement ancienne. Le "Retread Process" a vu le jour aux États-Unis dans les années cinquante. Il a été utilisé en France, à une échelle limitée, après l'hiver rigoureux 1962-1963, pour la remise en état des chaussées dégradées par le gel. Les machines de retraitement dont on disposait, à l'époque, étaient peu fiables et peu performantes pour permettre à ce procédé de se développer. Depuis quelques années, le retraitement en place à froid des chaussées, au moyen de ciment ou de liant hydraulique routier, connaît un nouvel essor : on estime à environ 2 millions de m² les chaussées qui sont retraitées annuellement en France.

Cet intérêt croissant pour la technique est dû à la conjonction de trois phénomènes :

- une meilleure connaissance des performances mécaniques des matériaux traités au ciment ou au liant hydraulique, et du comportement des structures semi-rigides ;
- une amélioration notable des performances et de la fiabilité des matériels de retraitement ;
- l'édition en juillet 2003 du Guide technique SETRA / CFTR (Comité Français pour les Techniques Routières) sur le "Retraitement en place à froid des anciennes chaussées - Livret II - Liants Hydrauliques".

■ Définition

Le retraitement en place à froid des chaussées, au moyen de ciment ou de liant hydraulique routier, est une technique destinée à recréer, à partir d'une chaussée dégradée, une structure homogène et adaptée au trafic à supporter. Elle consiste à incorporer au sein du matériau, obtenu par fractionnement de l'ancienne chaussée, un ciment ou un liant hydraulique routier et éventuellement un correcteur granulométrique et de l'eau, et de les mélanger intimement, *in situ*, jusqu'à l'obtention d'un matériau homogène.



Épandage de liant pulvérulent sur la chaussée fragmentée à retraiter.

On réalise ainsi, après réglage et compactage, une nouvelle assise de chaussée sur laquelle on applique soit une couche de surface, soit d'autres couches de chaussée si la partie retraitée ne peut, à elle seule, supporter les sollicitations du trafic.

■ Avantages de la technique

Le retraitement en place à froid des chaussées au moyen de ciment ou de liant hydraulique routier est une technique qui offre des avantages techniques, économiques, écologiques et environnementaux.

● Avantages techniques

Le retraitement en place au ciment ou au liant hydraulique routier permet de renforcer une ancienne chaussée fatiguée, déformée et inadaptée au trafic qu'elle supporte. Il restitue ainsi une couche traitée homogène, durable et stable, présentant des caractéristiques mécaniques comparables à celles d'une grave-ciment ou d'une grave hydraulique.

En outre, cette technique assure une bonne répartition des charges sur le support de la chaussée, grâce à la rigidité de la nouvelle structure. Elle améliore la tenue à la fatigue, qui permet à la chaussée retraitée de résister à la répétition des charges, donc à un trafic cumulé important. Cette technique assure un bon comportement par temps chaud sans déformation, ni orniérage et un bon comportement vis-à-vis des cycles de gel-dégel, grâce à la rigidité du matériau et à l'effet de dalle induit.

● Avantages économiques

Le retraitement au ciment ou au liant hydraulique routier est une technique de traitement à froid, donc utilisant peu d'énergie.

La réutilisation des matériaux en place est un facteur d'économie important puisqu'il réduit au minimum les déblais issus du décaissement, la mise en décharge, l'apport de granulats et le coût de leur transport. L'absence de transport de granulats ou des déblais en décharge contribue à la préservation du réseau routier, situé au voisinage du chantier.

Enfin, le retraitement au ciment ou au liant hydraulique routier est une technique très économique, notamment du fait de la durée plus courte des travaux : l'économie réalisée par rapport à une solution classique de renforcement avec décaissement est de l'ordre de 30 % environ.

● Avantages écologiques et environnementaux

Le travail à froid réduit sensiblement la pollution et le rejet de vapeurs nocives dans l'atmosphère. En outre, cette technique permet une importante économie d'énergie globale, par la réduction des matériaux à transporter, des matériaux à mettre en décharge (donc une diminution des impacts indirects, des gênes à l'usager et aux riverains) et de la fatigue du réseau routier adjacent au chantier.

La réutilisation des matériaux en place limite l'exploitation des gisements de granulats (carrières, ballastières), ressources naturelles non renouvelables. Ce qui contribue à préserver l'environnement.

LES ÉTUDES PRÉALABLES

Le principe du retraitement en place, expérimenté en France dans les années soixante, avait été abandonné à cause du manque de puissance des malaxeurs et du manque de rigueur dans les études préalables.

Le matériel étant maintenant parfaitement approprié et efficace, la nécessité d'effectuer des études précises demeure. Il est, en effet, nécessaire de procéder à des études préalables dans le but de :

- vérifier la faisabilité du retraitement ;
- définir le mode de retraitement ;
- déterminer les caractéristiques mécaniques du matériau retraité ;
- établir éventuellement une étude de formulation en laboratoire.

■ La faisabilité du retraitement

Le retraitement en place au ciment ou au liant hydraulique routier considère l'ancienne chaussée comme un gisement de matériaux granulaires. Encore faut-il avoir parfaitement identifié ces matériaux (épaisseur du gisement et caractéristiques des granulats) pour pouvoir apprécier la faisabilité et les conditions d'utilisation du retraitement.

Il est vrai qu'une gamme étendue de matériaux d'anciennes chaussées est retraitable. Mais des matériaux de granularité discontinue (macadam) constituent une difficulté et leur retraitement au ciment ou au liant hydraulique routier nécessite au préalable l'apport d'un correcteur granulométrique (sable ou grave). D'autre part, des matériaux trop pollués par de l'argile ne peuvent être retraités tels quels au ciment ou au liant hydraulique routier : un préretraitement à la chaux s'avère, dans ce cas, indispensable.

Des matériaux de forte dimension (D supérieure à 80 ou 100 mm), tels que blocages ou hérissons, nécessitent donc l'utilisation d'un matériel spécifique de retraitement ou de fragmentation. Enfin, la présence au sein du matériau de certains produits, tels que matières organiques, sulfures (pyrites), sulfates (gypse) ou chlorures (sel gemme), est de nature à perturber ou empêcher la prise du ciment.

La faisabilité du retraitement peut être précisée rapidement en s'appuyant, s'il y a lieu, sur l'expérience locale (connaissance de la structure et des caractéristiques du matériau de la chaussée). Sinon, une démarche d'identification de la chaussée à retraiter s'impose. Elle comporte trois étapes : la reconnaissance de la chaussée, le prélèvement d'échantillons représentatifs et la caractérisation des matériaux prélevés.

● La reconnaissance de la chaussée

Il s'agit de rassembler tous les éléments permettant d'identifier l'état structurel de la chaussée ainsi que la nature et les épaisseurs des couches qui la constituent. Les moyens utilisés sont :

- l'historique de la route ;
- le relevé visuel des dégradations ;
- le cas échéant, une campagne d'auscultation de la route (déflexion, uni transversal et longitudinal, carottages...).



Après épandage du ciment ou du liant hydraulique routier, le malaxage permet d'obtenir une structure homogène.

Cette première étape permet de définir des zones homogènes dans le comportement, l'état et le besoin de la chaussée.

● Le prélèvement d'échantillons représentatifs

Cette étape consiste à effectuer des prélèvements de matériaux en des endroits bien précis de la chaussée, identifiés dans la première étape. Elle nécessite la réalisation de sondages ou de véritables tranchées transversales permettant, en outre, de définir la nature des matériaux en place et la géométrie précise de la structure. Le nombre de prélèvements est à moduler en fonction de la nature et de l'importance du projet. Pour une route à faible trafic en rase campagne, deux ou trois prélèvements sont effectués au kilomètre.

● La caractérisation des matériaux prélevés

La troisième étape permet d'aboutir à l'établissement de coupes transversales cotées de la chaussée. Les prélèvements effectués sont alors analysés en laboratoire de manière à identifier :

- la nature et l'état hydrique du support de la chaussée ;
- la nature et l'état hydrique des matériaux composant les différentes couches de la chaussée ;
- la propreté par l'essai de Valeur au Bleu de Méthylène (VBS) selon la norme NF P 94-068 ;
- la présence éventuelle de produits susceptibles de perturber ou d'empêcher la prise du ciment ou du liant hydraulique routier (test suivant la norme NF P 94-100).

Identification de la nature des matériaux

On réalise les essais suivants :

- **la granularité** : définie dans les normes NF P 98-129 (pour $D \geq 31,5$ mm) et NF P 98-116 (pour $D \leq 20$ mm).

La courbe granulométrique obtenue permet de juger de la nécessité ou non d'un correcteur granulométrique.

La connaissance du D_{max} (dimension du plus gros élément) détermine le choix des engins de malaxage.

- **l'argilosité** : elle caractérise à la fois la quantité et l'activité de la fraction argileuse contenue dans le matériau. On peut la mesurer à l'aide de l'un ou l'autre des paramètres suivants :
 - indice de plasticité I_p , défini par la norme NF P 94-051 ;
 - la Valeur au Bleu de Méthylène (VBS), définie par la norme NF P 94-068.

La connaissance de l'argilosité du matériau permet de déterminer la méthode de retraitement à adopter (retraite-

ment au liant choisi si $l_p \leq 12$ ou $VBS \leq 2,5$; retraitement mixte chaux-liant si $l_p > 12$ ou $VBS > 2,5$) et d'évaluer, s'il y a lieu, le dosage en chaux nécessaire pour annihiler les argiles contenues dans le matériau.

Identification de l'état hydrique des matériaux

On réalise les essais suivants :

- la teneur en eau naturelle du matériau Wnat, définie par la norme NF P 94-049 ;
- l'essai Proctor, défini par la norme NF P 98-231-1. Il permet de déterminer la teneur en eau à l'optimum Proctor du matériau considéré WOPM.

La connaissance du rapport Wnat/ WOPM, entre la teneur en eau naturelle et la teneur en eau à l'Optimum Proctor, permet de définir l'état hydrique du matériau considéré. Cette caractéristique est déterminante car elle conditionne, à la fois, le choix du type de chaux à utiliser dans le cas d'un retraitement mixte (vive, éteinte ou lait de chaux) et le dosage éventuel en eau qui assure le bon déroulement des réactions de prise et de durcissement du matériau retraité et l'obtention du niveau de compactage requis pour ce type de matériau.

Identification d'éventuels produits inhibiteurs de prise

En plus des paramètres de nature et d'état du matériau, l'étude doit indiquer la présence éventuelle d'éléments susceptibles de perturber l'action du ciment ou du liant hydraulique routier. On réalise un test d'aptitude à la prise.

Au terme de cette étude, on est en mesure de préciser si la technique du retraitement est envisageable ou non. Dans l'affirmative, on dispose de suffisamment d'éléments permettant d'aboutir à une définition du retraitement au ciment.

■ Définition du mode de retraitement

Il doit être effectué sur la base des résultats obtenus dans la phase "faisabilité du retraitement", en précisant en particulier :

- l'épaisseur de l'ancienne chaussée pouvant être retraitée ;
- la nécessité ou non d'une correction granulaire par concassage, par écrêtage, par apport de matériaux, par les trois solutions ;
- les choix et dosage du correcteur granulaire éventuel ;
- le choix du mode de retraitement : au ciment ou au liant hydraulique routier ; mixte chaux-ciment ou chaux-liant hydraulique routier ;
- la nature de la chaux : vive, éteinte, lait de chaux ;
- le dosage des liants : chaux : de 0,5 à 2 % ; ciment ou liant hydraulique routier : de 4 à 6 % ;
- le dosage en eau ;
- le choix des matériels de retraitement en place (pour toutes les opérations) et en particulier pour le malaxage en fonction de D_{max} (voir à ce sujet le tableau 3 : choix des matériels).

■ Caractéristiques mécaniques du matériau retraité

La connaissance des caractéristiques mécaniques du matériau retraité au ciment ou au liant hydraulique routier est indispensable pour déterminer le dimensionnement de la nouvelle

structure, c'est-à-dire l'épaisseur de la couche à retraiter, et pour comparer celle-ci à l'épaisseur envisageable de retraitement définie dans la phase "définition du mode de retraitement".

Il est donc nécessaire d'apprécier, au préalable, les caractéristiques mécaniques du matériau traité au ciment ou au liant hydraulique routier. C'est toute la difficulté de la technique de retraitement.

En effet, les matériaux de l'ancienne chaussée sont fréquemment hétérogènes, et il n'est pas envisageable de faire varier, sur le chantier, la composition des mélanges pour accompagner les variations granulométriques des granulats en place. Il faut donc choisir une composition moyenne et l'étude devra déterminer la variabilité des caractéristiques mécaniques résultant de la variabilité des granulats par rapport à la composition moyenne. Si l'hétérogénéité des matériaux est trop grande, il est illusoire de vouloir déterminer en laboratoire les caractéristiques mécaniques du matériau retraité, compte tenu de la représentativité médiocre des prélèvements.

Ainsi, pour surmonter cette difficulté, on distingue deux cas de figure :

- si la structure à retraiter est très homogène : une étude de formulation en laboratoire permet d'estimer les caractéristiques du matériau après retraitement, sans tenir compte toutefois des dispersions dues aux opérations de chantier.
- si la structure à retraiter est hétérogène, on distingue deux cas :
 - soit le chantier est d'importance telle qu'il justifie une étude de formulation en laboratoire. Les matériaux utilisés sont alors prélevés sur une planche d'essais derrière la machine de traitement utilisée pour homogénéiser la structure ;
 - soit l'importance du chantier ne justifie pas une étude de laboratoire. C'est le cas le plus fréquent dans le domaine des routes à faible trafic. Les caractéristiques mécaniques du matériau traité au ciment ou au liant hydraulique routier seront estimées à partir de l'expérience locale et des résultats obtenus sur des chantiers de retraitement antérieurs.

■ Étude de formulation

Elle a pour objectif de déterminer le dosage en ciment, ou en liant hydraulique routier, à incorporer au matériau (existant en place ou, le cas échéant, corrigé par l'apport d'un correcteur granulométrique) pour que le matériau traité atteigne les performances mécaniques requises pour le dimensionnement. Celles-ci sont appréciées par la résistance à la traction directe (R_t) et par le module de déformation du matériau traité (E_t), paramètres indispensables au dimensionnement des chaussées.

La méthodologie de l'étude, définie par la norme NF P 98-114, consiste à étudier la variation des paramètres R_t et E_t , mesurés à l'âge de 90 jours, en fonction des dosages en ciment ou en liant hydraulique routier, des plages de variation des teneurs en eau et des compacités prévisibles sur le chantier, et de l'éventualité d'apparition de gel ou d'immersion.

Le couple (R_t , E_t) choisi permet de définir la classe de résistance du matériau traité selon la classification définie dans le Manuel de conception des chaussées neuves à faible trafic (SETRA/LCPC, 1981).

LE DIMENSIONNEMENT DE LA NOUVELLE STRUCTURE

Le Guide technique SETRA/CFTR sur le "Retraitement en place à froid des anciennes chaussées" décrit, dans le Livret II - Liants Hydrauliques, le dimensionnement pour une chaussée retraitée au ciment ou au liant hydraulique routier. La technique de retraitement en place au ciment, ou au liant hydraulique routier, ne figurant pas dans le Manuel de conception des chaussées neuves à faible trafic (SETRA/LCPC, 1981), le dimensionnement d'une chaussée à retraiter peut être conduit selon la démarche définie dans le manuel, avec toutefois des spécificités dues aux caractéristiques particulières des travaux de retraitement.

Il se fait en quatre étapes : par le calcul du trafic cumulé, l'évaluation de la portance de la plate-forme, la définition de la classe de résistance du matériau traité au ciment, le dimensionnement proprement dit et le contrôle du dimensionnement.

■ Calcul du trafic cumulé

La méthode de calcul du trafic cumulé est donnée dans le Manuel de conception des chaussées neuves à faible trafic. Il n'y a aucune raison pour la modifier ici. Elle s'applique telle quelle.

■ Évaluation de la portance de la plate-forme

Pour les chaussées neuves, le manuel définit cinq niveaux de portance, désignés, dans l'ordre croissant, par P0, P1, P2, P3 et P4. Pour le retraitement en place, par "portance de la plate-forme", il faut entendre la portance du sol au niveau conservé de l'ancienne chaussée, défini par l'épaisseur envisageable de retraitement. On peut admettre sans risque - par suite de la protection du sol support assurée par l'ancienne chaussée et de sa consolidation acquise au cours du temps sous l'effet du trafic - que la plate-forme support envisagée possède un niveau de portance élevé. Ainsi, pour le retraitement en place, on définit seulement trois niveaux de portance possibles : P3, P4 et PEX qui se caractérisent comme suit :

P3 : $10 < \text{CBR} < 20$ ou $50 < E < 120$ MPa ;

P4 : $20 < \text{CBR} < 50$ ou $120 < E < 250$ MPa ;

PEX : $\text{CBR} > 50$ ou $E > 250$ MPa.

Le géotechnicien, qui effectue les études préalables, doit pouvoir apprécier la portance de la plate-forme envisagée en se fondant sur les critères de l'échelle de portance définie ci-dessus : P3, P4 et PEX.

■ Définition de la classe de résistance

Le Manuel de conception des chaussées neuves à faible trafic classe les matériaux traités aux liants hydrauliques en classes de résistance en fonction de leur résistance à la traction directe R_t et de leur module de déformation E_t , mesurés à l'âge de 90 jours. La figure 1, extraite du Manuel, fournit les différentes classes de matériaux.

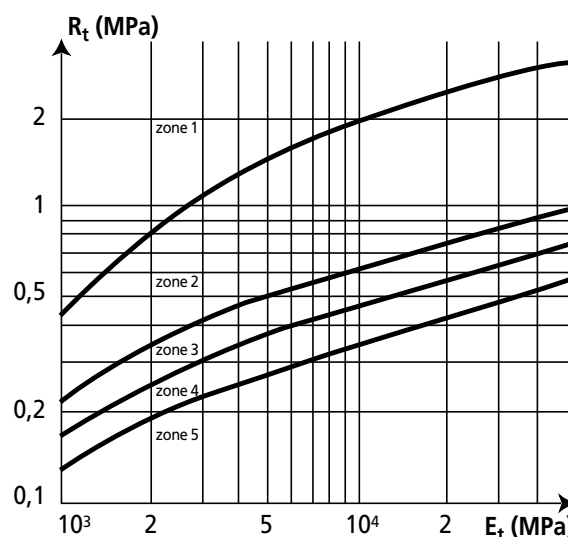


Figure 1 : classes de résistance. E et R sont mesurés à 90 jours (extrait du Manuel de conception SETRA / LCPC).

Tableau 1 : classe de résistance selon la zone du graphique

Classe	GH, SH, CV (en centrale)	LTCC	Matériaux retraités en place
1	Zone 1		
2	Zone 2		Zone 1
3	Zone 3	Zone 1	Zone 2
4	Zone 4	Zone 2	Zone 3
5	Zone 5	Zones 3, 4, 5	Zones 4, 5

Pour déterminer la classe d'un matériau, il suffit de reporter sur l'abaque de la figure 1 les valeurs de R_t et de E_t , mesurées à l'âge de 90 jours. Suivant la zone dans laquelle se situe le point représentatif du couple (R_t , E_t), on lit la classe du matériau dans le tableau de la figure 1. Pour le retraitement des chaussées en place au ciment, on peut adopter une démarche similaire et se référer à l'abaque de la figure 1. Mais, pour tenir compte des incertitudes sur la qualité des matériaux liées à un retraitement en place, on adopte un déclassement (d'une classe) de ces matériaux par rapport aux matériaux élaborés en centrale et ayant les mêmes caractéristiques mécaniques (R_t , E_t) : voir le tableau 2 ci-après.

La connaissance des caractéristiques mécaniques des matériaux retraités au ciment permet ainsi de définir quatre classes possibles de matériaux de catégorie 2, 3, 4 ou 5.

Tableau 2 : choix de la couche de surface

(selon le Guide Technique Retraitement en place à froid des anciennes chaussées - Livret II - Liants Hydrauliques, SETRA / CFTR, 2003)

Classe de trafic à la mise en service	Couche de roulement
T6	Enduit superficiel
T5	Enduit superficiel
T4	4 cm de Béton Bitumineux (BB)
T3 et T2	6 cm de Béton Bitumineux (BB)
T1	8 cm de Béton Bitumineux (en 2 couches)

Le dimensionnement

Le dimensionnement de la nouvelle structure se fait en deux étapes : le choix de la couche de surface et le dimensionnement de l'assise.

Choix de la couche de surface

Le Manuel de conception SETRA/LCPC définit la couche de surface minimale requise pour les matériaux traités aux liants hydrauliques. L'épaisseur de cette couche est fonction de la classe de trafic à la mise en service. Le choix de l'épaisseur est donné dans le tableau 2 ci-après.

Dimensionnement de l'assise

Le Manuel de conception SETRA/LCPC permet le dimensionnement de l'assise à partir d'abaques établis pour les graves traitées aux liants hydrauliques. Le dimensionnement est effectué :

- en lisant sur l'abaque (figure 2) ci-après, pour une portance de la plate-forme P3, l'épaisseur de l'assise "h" qui dépend du trafic cumulé "N" ou de la classe de trafic (T6, T5, T3 ou T3-), de la classe du matériau retraité (classes 2, 3, 4 ou 5) et de la nature de la couche de surface choisie :

ES : enduit superficiel,

4BB : 4 cm de béton bitumineux,

6BB : 6 cm de béton bitumineux ;

- en lui rajoutant un terme correcteur " Δh " (cm) qui est fonction de la portance de la plate-forme.

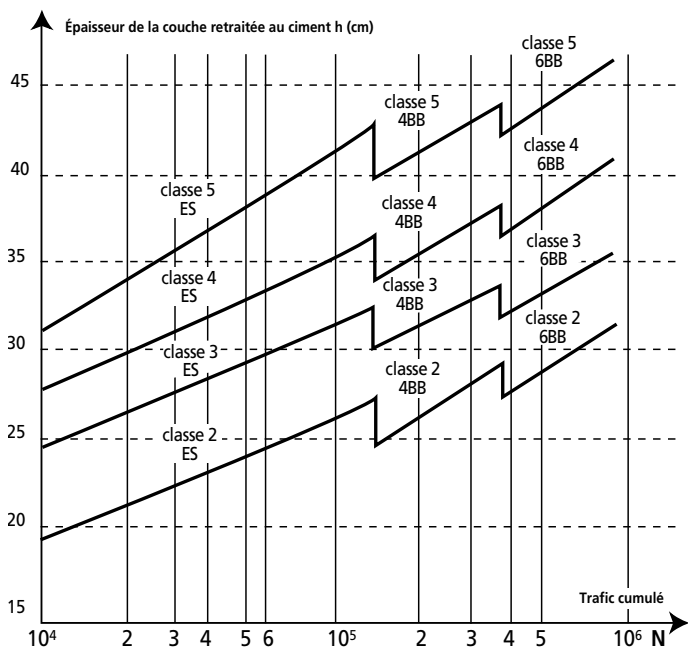


Figure 2 : détermination de l'épaisseur de la couche retraitée au ciment. Classes de résistance 2, 3, 4, 5.

Contrôle du dimensionnement

Les études ont permis de définir, en fonction de la structure de l'ancienne chaussée, une épaisseur envisageable de retraitement. Le contrôle du dimensionnement consiste à vérifier que cette épaisseur envisageable est au moins égale à l'épais-

seur d'assise obtenue par la méthode de dimensionnement exposée ci-dessus et qui est définie dans le Manuel de conception des chaussées neuves à faible trafic. Dans le cas contraire, c'est-à-dire si l'épaisseur envisageable est inférieure à l'épaisseur d'assise obtenue par la méthode de dimensionnement, on doit reconsidérer le mode de retraitement et envisager :

- soit l'apport de matériaux, nécessaire pour obtenir l'épaisseur d'assise définie par le dimensionnement ;
- soit l'augmentation du dosage du ciment ou du liant hydraulique routier ;
- soit l'augmentation de l'épaisseur de la couche de surface en béton bitumineux.

EXÉCUTION DES TRAVAUX

Retraitement type

En règle générale, l'exécution des travaux de retraitement des chaussées en place au ciment ou au liant hydraulique routier suit le processus suivant :

- défonçage de l'ancienne chaussée ;
- remise au profil ;
- correction granulaire éventuelle par apport de matériaux nouveaux ou par concassage ou par écrêtage ou par les trois solutions à la fois ;
- épandage du ciment ou du liant hydraulique routier ;
- humidification éventuelle ;
- malaxage ;
- réglage et compactage ;
- réalisation de la protection ou de la couche de surface.

Suivant la technique de retraitement et les matériels employés, ces différentes opérations se regroupent ou s'interpénètrent.

Ce retraitement-type correspond au cas le plus fréquent du retraitement en place. Il est parfois indispensable de procéder à un préretraitement à la chaux quand l'indice de plasticité Ip des matériaux en place est supérieur à 12, ou quand la valeur de bleu de méthylène est supérieure à 2,5.

En cas d'élargissement-retraitement, une assise en rive d'épaisseur adéquate doit être construite avant les travaux de retraitement, de préférence avec un matériau semblable à celui qui constitue la chaussée existante.



La technique du retraitement en place peut aussi être utilisée pour créer un élargissement de la chaussée à retraiter.

■ Matériels d'exécution

Le retraitement en place est une technique qui fait appel à une grande variété de matériels. En effet, à chaque opération définie dans le retraitement-type correspondent un ou plusieurs types de matériels. La plupart font traditionnellement partie du matériel de travaux publics.

Pour le matériel de retraitement proprement dit, il existe trois types de matériels qui se distinguent par des performances différentes en matière de profondeur d'action, d'homogénéité de traitement et de rendement. Il est, par conséquent, essentiel de bien choisir le matériel adapté au chantier à réaliser, la qualité du résultat obtenu en dépendant de façon considérable. On peut citer, à cet égard :

- le matériel d'origine agricole, tel que les rotobêches, pour le retraitement en place de routes à très faible trafic ;



Atelier de reconditionnement de chaussée : ARC dosage et ARC 700 en action.

- le matériel spécifique pour le malaxage en place, tel que les pulvimixeurs, pour tous trafics, quelle que soit la nature du matériau de l'ancienne chaussée (y compris les matériaux traités) ;
- le matériel de reconditionnement des chaussées, spécifique, de conception récente et intégrant, en un seul bloc, toutes les opérations de retraitement des anciennes chaussées qui sont effectuées en continu, sans intervention manuelle, depuis le défonçage jusqu'à l'épandage du produit de protection.

Le tableau 3 ci-après présente les différents matériels utilisés pour les différentes opérations de retraitement en place. Il est à noter que le Guide technique SETRA/ CFTR sur le "Retraitement en place à froid des anciennes chaussées" définit, dans le Livret II - Liants Hydrauliques, des niveaux de qualité de retraitement (R1 et R2), en fonction des performances mécaniques des matériels utilisés. Le niveau de qualité de retraitement peut être choisi en tenant compte de la fonction de la nouvelle assise dans la chaussée et du trafic à supporter par la chaussée.

■ Conditions de mise en œuvre

Dans le cas d'un retraitement mixte chaux-liant, il est illusoire d'espérer gagner du temps et de la production en supprimant le pré-traitement à la chaux. Chaque liant a un rôle bien spécifique :

- la chaux floccule les argiles et assèche les matériaux humides ;
- le ciment ou le liant hydraulique routier apporte ensuite une rigidification rapide.

Le matériau retraité à la chaux subit un compactage et un réglage simple à la cote définitive plus une légère surépaisseur (10 % de l'épaisseur de la couche au maximum) pour juger de la bonne répartition du matériau.

Le retraitement au ciment ou au liant hydraulique routier se fait alors en prenant soin de vérifier au préalable que les

Tableau 3 : choix des matériels

Opérations	But/moyen	Matériel classique
Défonçage	Décohésionne l'ancienne chaussée	<ul style="list-style-type: none"> • Chargeur avec défonceur • Buteur avec défonceur
Remise au profil	Répartition uniforme des matériaux	Niveleuse
Correction granulaire	Apport de matériaux	Répandeur Finisseur Niveleuse
	Concassage	<ul style="list-style-type: none"> • Raboteuse • Concasseur en place ou mobile
	Écrêtage	<ul style="list-style-type: none"> • À la main • Matériel agricole
Épandage liant	Chaux : annihiler argiles Ciment ou liant hydraulique routier : résistance à long terme	<ul style="list-style-type: none"> • Manuel (au sac) • Épandeur à liants hydrauliques
Humidification	Obtention de la teneur en eau optimale Proctor	<ul style="list-style-type: none"> • Rampe à eau avant le traitement • Pulvérisation d'eau dans le malaxeur
Malaxage	Homogénéise le matériau	<ul style="list-style-type: none"> • Rotobêche • Pulvimixeurs à arbre horizontal • Ateliers de reconditionnement
Réglage	Obtention cote définitive	Niveleuse
Compactage	Obtention de la densité	Liste d'aptitude DRCR
Couche de protection ou couche de surface	Protection des assises traitées	Matériels courants

teneurs en eau sont correctes. Le délai entre retraitement à la chaux et retraitement au ciment ou au liant hydraulique routier dépend de l'organisation du chantier. Les deux retraitements sont souvent enchaînés dans la même journée.

● Épandage

Pour réduire et maîtriser la dispersion du ciment ou du liant hydraulique routier, il est préférable de retenir, dans le cas de chantiers importants, un épandeur à dosage pondéral, asservi à la vitesse d'avancement. Le contrôle de la régularité de l'épandage et de la quantité des liants est réalisé par la méthode dite "à la bêche".

● Malaxage

Pour assurer une bonne homogénéité du matériau et une profondeur homogène du malaxage, il est judicieux de retenir un malaxeur à rotor horizontal ou un atelier compact de reconditionnement. D'autre part, le malaxage foisonnant énormément les matériaux, il faut veiller, lorsqu'on retraits par bandes jointives, à mordre suffisamment (20 cm) dans la partie déjà foisonnée, pour ne pas laisser de matériau non malaxé en bordures de bandes.



Malaxage à l'aide d'un pulvimixeur.

● Compactage

L'atelier de compactage ainsi que le nombre de passes nécessaires seront définis sur une planche d'essais de compactage. Le compactage doit suivre sans tarder la fin du malaxage pour ne pas laisser un matériau foisonné exposé aux intempéries et parce que le délai de maniabilité diffère suivant qu'on utilise un ciment ou un liant hydraulique routier.

● Réglage

Le réglage définitif doit se faire par rabotage sur toute la largeur à régler et en aucun cas par comblement des points bas par les matériaux provenant de l'écrêtage des bosses.



Le passage des compacteurs termine la mise en œuvre des matériaux recyclés en place.

Cette opération doit suivre immédiatement le compactage sous peine d'être très vite difficile à réaliser à cause de la rigidification rapide du matériau retraité.

Elle se fait le plus souvent à la niveleuse. Les matériaux provenant du rabotage doivent être évacués.

L'épaisseur à raboter doit être prise en compte au stade du retraitement, en prévoyant une surépaisseur suffisante du matériau traité (3 cm).

● Protection du matériau

Elle est destinée à protéger la couche retraitée des intempéries, de l'évaporation de l'eau et du trafic. Elle doit être réalisée dans les plus brefs délais après la fin du réglage.

CONCLUSION

Le retraitement en place à froid des chaussées au moyen de ciment ou de liant hydraulique routier est une technique parfaitement au point. Elle présente beaucoup d'avantages et en particulier :

- le traitement à froid (économie d'énergie) ;
- le travail *in situ* (économie de transport de matériaux) ;
- la valorisation de matériaux qui auraient été mis à la décharge ;
- la préservation de l'environnement, car elle limite l'exploitation des gisements de granulats (carrières et ballastières) ;
- une économie sur le coût global des projets de l'ordre de 20 à 40 %.

Cette technique qui cumule les avantages techniques, économiques et écologiques rencontre un réel engouement auprès des maîtres d'ouvrages et des maîtres d'œuvre. De plus, l'innovation des constructeurs de matériels de Travaux Publics et leurs nouveaux matériels encore plus puissants et performants, vont permettre à la technique du retraitement en place à froid des chaussées au moyen de ciment ou de liant hydraulique routier, de se développer davantage. ●

CIM Béton

CENTRE D'INFORMATION SUR
LE CIMENT ET SES APPLICATIONS



7, Place de la Défense 92974 Paris-la-Défense cedex - Tél. : 01 55 23 01 00 - Fax : 01 55 23 01 10

Email : centrinfo@cimbeton.net - Site Internet : www.infociments.fr

Béton désactivé tricolore et concertation villageoise

La rue des Campeurs, située près du camping du Morteau à Poitiers, dessert une quinzaine d'habitations. Elle a fait très récemment l'objet d'une opération de rénovation, entièrement fondée sur la concertation entre la population et les services techniques de la ville.

Les habitants ont été consultés une première fois pour donner leur avis sur l'enfouissement des réseaux aériens et sur la pose d'un nouvel éclairage public. Puis, ils ont rencontré les représentants du Service municipal Rues et Places pour connaître le contenu du programme de rénovation. Cette concertation était fondamentale car il s'agissait d'un chantier d'envergure : 1 200 m² d'emprise au sol, réparti sur 330 m de voies dont 165 m de caniveaux pavés et 50 m² de margelles pavées.

Pour Jean-Marie Tingaud, technicien territorial chef, en charge des travaux d'aménagement au Service Rues et Places : *"Tout le monde a joué le jeu et les habitants se sont approprié le chantier. Nous leur soumettions les données et les options techniques, et ils décidaient eux-mêmes du choix final. Ce fut un chantier de rêve où se sont associés les modes de vie des habitants, leur culture commune et la prise en compte des besoins des riverains au droit de chaque façade. Sans oublier les multiples échanges constructifs entre les habitants et les responsables de la mairie et des entreprises M.RY et BCO : tous ayant la volonté de réussir ensemble un beau projet"*.

- **Lieu :** rue des Campeurs (Poitiers)
- **Maître d'ouvrage et maître d'œuvre :** Ville de Poitiers
- **Entreprise :** société M.RY (Poitiers)
- **Fournisseur de béton :** Bétons Chantiers de l'Ouest (Poitiers)
- **Objectifs des travaux :** embellissement de la rue par un aménagement plus soigné
- **Description des travaux :** pose d'un nouveau réseau d'éclairage public,



enfouissement des réseaux électrique et téléphonique, changement des branchements plomb d'eau potable, vérification des branchements des eaux usées, construction d'un réseau d'eaux pluviales, terrassement de la chaussée, dépose et repose du caniveau pavés et récupération des descentes d'eaux pluviales des maisons au moyen de petits caniveaux s'évacuant sur le caniveau central, pose de margelles devant chaque porte d'entrée et chaînage des jardinières avec des pavés anciens de la ville devant les rosiers, treilles et glycines existants, coulage du béton désactivé (3 coloris provenant de granulats calcaires, dioritiques et porphyres)

- **Matériaux utilisés :** choisis après concertation avec les riverains. Le béton désactivé, pour son intégration dans le site. Le caniveau pavé, pour répondre à la demande des personnes âgées de conserver à la rue son caractère initial

- **Surface totale de béton :** 1 220 m²
- **Épaisseur du béton :** 12 à 15 cm
- **Composition du béton désactivé :** ciment CEM I 52,5 avec filer calcaire dosé à 330 kg/m³, 75 % de granulats calcaires 10/20, 15 % de granulats dioritiques 8/14 et 75 % de granulats porphyres 8/14.





La Grand'Place à Grenoble (Isère) : un aménagement de près de 11 000 m² en béton désactivé de qualité.

Grenoble : le béton désactivé, trait d'union entre plusieurs sites

Par souci d'homogénéité, la ville de Grenoble a généralisé la solution du béton désactivé sur près de 11 000 m² pour l'aménagement du quartier Grand'Place en pleine requalification.

Occupé, par le passé, par des terrains vagues et des locaux artisanaux implantés de façon désorganisée, le Pôle Sud de Grenoble a commencé sa mutation avec la construction de deux centres d'exposition et de congrès (Alpes-Expo et Alpes-Congrès), suite aux Jeux Olympiques de 1968, du centre commercial de Grand'Place en 1975 et de Summum, une salle de spectacle de 3000 places. Ce quartier s'est, peu à peu, structuré avec la construction de la ligne A du tramway en 1987, son extension en direction d'Echirrolles en 1992 et l'ouverture fin 2001 d'une patinoire olympique.

La création de cet équipement sportif a été menée parallèlement à la rénovation du centre commercial et à la réorganisation totale des circulations, touchant à la fois la voirie, les voies de bus et l'implantation de la ligne de tramway, accompagnée de l'aménagement en sous-sol d'une station desservant directement le centre commercial. Une véritable remise à plat, menée

dans le cadre d'une réflexion d'ensemble en matière d'aménagement urbain. Objectif : aboutir à un traitement homogène et cohérent, trait d'union entre les différents sites, afin de conférer à ce quartier requalifié une identité propre.

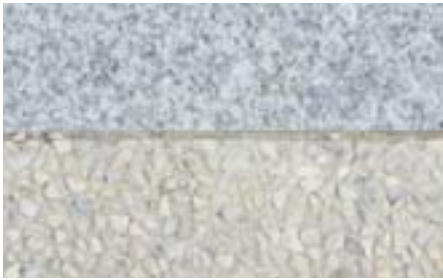
■ Tradition grenobloise

Mais quelle solution choisir ? *"Grenoble est le siège d'une tradition forte dans le domaine des liants hydrauliques, issue de la présence aux portes de la ville du cimentier Vicat, rapporte Claude Delore, ingénieur en chef au sein du Service de maîtrise d'œuvre de la municipalité. La ville est marquée par ses trottoirs caractéristiques en dallage, rythmés par le fameux carroyage grenoblois"*. Un calepinage de 40 cm par 60, organisé en quinconce et réalisé au fer à béton, auquel est associé un marquage, par impression d'un motif dans le béton frais, à l'aide d'un rouleau muni de pointes.

"La ville travaille à la finalisation d'une charte de l'espace public, qui prend en compte le souci de perpétuer cette tradition, explique Jean-Pierre Fioraso, directeur de projet Espaces Publics au sein de la direction de l'aménagement urbain. Mais ce revêtement, qui convient bien pour le traitement d'espaces de faibles largeurs, n'était pas adapté au projet de Grand'Place. Nous avons donc opté pour le béton désactivé, solution indiquée pour la réalisation de grands aplats".

■ PRINCIPAUX INTERVENANTS

- **Maîtrise d'ouvrage** : Ville de Grenoble, Corio France
- **Maîtrise d'œuvre** : Ville de Grenoble
- **Conception** : Empreinte (Roubaix), Epure (Meylan), BEP (Ville de Grenoble)
- **Entreprises** : groupement Sols (mandataire) et Périno Bordone (terrassement et bordures)



Une coupe droite, non chanfreinée des dalles, permet de limiter l'effet de tuilage du béton au niveau du raccordement, en maintenant une épaisseur totale.

■ Béton désactivé et granit

L'aménagement fait également appel à des dalles structurantes en granit, plus résistantes que le calcaire traditionnellement utilisé en bordures de trottoir. *"Notre souci était de garantir le maintien de l'adhérence dans le temps, exigence qui imposait une pierre de grande dureté"*, ajoute Jean-Pierre Fioraso, évoquant les risques de glissance par temps de pluie sur le parvis d'Alpes-Congrès, compte tenu d'une pente prononcée (3,5 à 4 %).

Les travaux ont été confiés à l'entreprise Sols, qui a acquis une véritable renommée dans le domaine des aménagements en béton, fondée à la fois sur son savoir-faire, mais aussi sur sa capacité à conseiller les donneurs d'ordres au stade de l'avant-projet détaillé. Principe retenu : un béton désactivé fibré de 17 cm d'épaisseur pour les zones piétonnes et les places de stationnement, afin de supporter le trafic éventuel dû à l'activité des ERP (véhicules utilitaires et camions de pompiers, notamment). Seule exception : l'accès au parking du centre commercial fait appel à un béton ferrailé de 23 cm d'épaisseur. Enfin, les quais de la station de tramway Grand'Place ont été traités avec la même formulation, mais avec une



L'escalier en béton désactivé qui conduit au Palais des Congrès témoigne du niveau de maîtrise de l'entreprise Sols.

finition plus douce (sablage au lieu de désactivation).

■ Un chantier au long cours

Les opérations ont été organisées en trois phases. La réalisation des abords de la patinoire s'est déroulée d'octobre à décembre 2001 puis en mars 2002. Parallèlement, l'aménagement du centre commercial a été mené pendant le mois de novembre, et livré le 29, date d'ouverture du complexe. Le traitement des abords du Palais des Congrès est plus récent, ayant été exécuté d'octobre 2003 à janvier 2004.

Conséquence : l'entreprise a dû être particulièrement vigilante pour faire face aux variations d'aspect du béton, difficiles à prévenir sur une aussi longue période. *"Nous avons très souvent dû recalibrer les bétons, afin de compenser l'influence des nombreuses variations météorologiques, explique le conducteur de travaux Sébastien Boyron. Il faut avoir conscience qu'à une période relativement chaude en octobre 2001 (20° C) a subitement succédé une vague de froid en novembre (6° C), qui s'est accentuée le mois suivant, obligeant notre équipe à travailler en limite de gel"*.

■ Une réussite incontestable

L'entreprise a dû adapter la formulation en centrale, augmentant le dosage en ciment par temps froid afin d'accélérer la prise ou jouant sur les adjuvants pour retarder la prise en période de chaleur. *"Au total, nous avons dû apporter cinq ou six ajustements pendant le chantier"* précise Sébastien Boyron.

Ce comportement témoigne de l'engagement de l'entreprise au service de la qualité de la réalisation. Exemple : pour limiter l'effet de tuilage du béton en rive, sous l'ef-



Le béton, formulé avec un ciment performant (classe de résistance 52,5 MPa), fait appel à un granulat 4/6 polychrome provenant de la Drôme (carrière de Menglon).

fet du retrait et de la dilatation, l'entreprise a demandé à son co-traitant Périno Bordone, chargé des terrassements et de la pose des bordures, de ne pas chanfreiner les dalles granit (coupe à 90°), afin que l'épaisseur de béton de 15 cm soit maintenue au contact de la pierre.

De l'aveu même d'Yves Bernard, Directeur du Centre commercial Grand'Place : *"Tout le monde est ravi de l'aménagement : élus, techniciens de la ville et usagers"*. Une réussite que Jean-Pierre Fioraso attribue en priorité à l'entreprise Sols : *"Nous avons affaire à une PME de passionnés, disponibles, toujours à l'écoute et prêts à faire des essais"* assure le directeur de projet, évoquant l'attitude du PDG Gérard Péliissier, efficacement secondé par ses deux fils. *"Si le béton progresse en milieu urbain, c'est grâce à de telles entreprises"*, conclut Johann Vitré, délégué régional SNBPE pour le sud-est de la France. ●

■ LE CHANTIER EN BREF

- **Lieu :** Grand'Place à Grenoble (Isère)
- **Projet :** réalisation d'un aménagement d'ensemble pour accompagner la restructuration d'un important site urbain
- **Objectifs :** offrir un traitement homogène et qualitatif en harmonie avec les traditions locales
- **Solution :** béton désactivé
- **Surface réalisée :** 11 000 m²
- **Dates de réalisation :** d'octobre 2001 à janvier 2004



La voie du Rheinfeld (terminée) dessert l'usine d'incinération de la ville, une importante station de recyclage de matériaux de construction, ainsi que la plateforme logistique d'Eurofret.

Un BCMC de choc pour le pont du Rheinfeld

Trafic de poids lourds oblige, la communauté urbaine de Strasbourg a expérimenté la solution du BCMC pour une voirie très sollicitée. Une opération réussie, moyennant des réglages.

A Strasbourg, s'il est une chaussée rudement mise à l'épreuve, c'est bien celle de la rue de Rheinfeld. Située dans la zone sud du port autonome de la ville, elle dessert l'usine d'incinération de la ville, une importante station de recyclage de matériaux de construction, ainsi que la plateforme logistique d'Eurofret. L'incessant ballet de semi-remorques qui en résulte

induit des sollicitations très importantes. La structure d'origine, en enrobé, présentait fort logiquement les pathologies symptomatiques classiques : ornierage, fluage, fissuration et dégradations causées par les fréquentes projections de gasoil s'échappant des réservoirs des poids lourds.

aussi canalisé qu'une voie de bus".

Est-il nécessaire de rappeler l'intérêt du BCMC, qui offre le meilleur des deux mondes que sont les matériaux hydrocarbonés d'une part et les liants hydrauliques d'autre part ? Le principe, fondé sur le collage des deux matériaux, consiste à faire travailler la structure, malgré sa nature composite, de façon monolithique. Bénéfices : une réduction de l'épaisseur du béton et une rigidité qui s'oppose à toute déformation, les charges étant uniformément réparties. La durabilité du

LE CHANTIER EN BREF

- **Lieu** : rue de Rheinfeld à Strasbourg (67)
- **Projet** : réhabilitation d'une voie supportant un fort trafic poids lourds (T0)
- **Objectifs** : garantir l'absence d'ornierage et l'insensibilité aux hydrocarbures
- **Solution** : une chaussée en BCMC
- **Linéaire réalisé** : 300 mètres
- **Durée des travaux** : une semaine
- **Date d'exécution** : novembre 2003

■ Un chantier représentatif

L'itinéraire concerné, très engorgé, totalise 300 m et emprunte le pont-route du Rheinfeld. La décision de la Communauté urbaine de Strasbourg d'élargir cet ouvrage à quatre voies a incité les techniciens de la collectivité à envisager une alternative aux rechargements classiques. *"Nous attendions de pouvoir expérimenter la technique du BCMC sur un chantier digne d'intérêt,* expose Serge Andonian, responsable du laboratoire de la CUS, maître d'œuvre du projet. *Nous avons avec la voirie de Rheinfeld un cas particulièrement approprié, avec un trafic lourd (T0), même s'il n'est pas*



Un chantier associant des techniques de mise en œuvre manuelle et mécanisée du béton.



Des camions malaxeurs alimentent la machine à coffrage glissant.

béton face aux agressions, qu'elles soient mécaniques ou chimiques, profite donc à l'ensemble du corps de chaussée.

■ Un dimensionnement important

La chaussée existante, qui reposait sur un sol-support en grave alluvionnaire, était constituée de grave non traitée, de 8 cm de grave bitume en assise de chaussée et de 8 cm de béton bitumineux semi-grenu (BBSG) 0/14 en couche de surface. Le laboratoire, qui a réalisé le dimensionnement, a choisi de conserver les 8 cm de grave bitume et d'y associer 10 cm de béton, ce qui va au-delà des épaisseurs généralement employées (8 cm). Pour les parties neuves (élargissement et réaménagement des accès), la configuration est identique. "Nous avons réalisé un rabotage général, sur l'enrobé fraîchement mis en œuvre et sur l'ancien, afin de disposer d'une surface d'accrochage homogène et optimale" précise Serge Andonian.

Le béton a été formulé sur la base d'un béton routier classique, avec un dosage important en ciment (375 kg), et le recours à un ciment haut de gamme, comme le souligne Pascal Dumur, responsable du marché Routes pour Holcim France. Des adaptations, menées entre le laboratoire et l'agence Est de Screg, spécialisée dans le béton extrudé, ont été nécessaires pour optimiser la consistance du béton.

■ Des exigences en termes de finition

Contrairement à l'exécution d'une chaussée en béton armé continu (BAC) réalisée par la CUS, opération qui s'était déroulée sans difficulté, la réalisation du BCMC a quelque peu dérouté les intervenants. "Nous avons été confrontés à un problème de consistance, qui nous a amené à aug-

menter la fraction sableuse, afin d'obtenir un bon état de surface, reprend Serge Andonian. Des modifications ont également été nécessaires pour éviter le soulèvement de la machine à coffrage glissant". Un phénomène attribué à la forte compacité du matériau, accentuée par la vibration, et à son application en faible épaisseur.

Conséquence : l'entreprise et le laboratoire ont dû faire preuve de vigilance pendant les opérations, même si, pour Guy Rémi, responsable de l'agence Est de la Screg, ces problèmes ont été assez vite corrigés. Mais il est vrai que les exigences en termes de finition étaient particulièrement pointues, l'objectif étant de limiter le plus efficacement possible les risques d'aquaplaning. "Nous avons commencé par un balayage transversal, qui s'est révélé insuffisant, poursuit Guy Rémi. Nous avons alors réalisé un peigne muni de tiges légèrement cintrées afin d'imprimer des rainures, dispositif qui n'a pas fonctionné parfaitement car il arrachait parfois la surface du béton frais". Solution finalement choisie : opérer sur le béton durci, en réalisant un sciage longitudinal avec une disqueteuse multi-lames (espacées de 2 cm), opérant sur une largeur d'un mètre. "Cette technique est couramment employée en Allemagne" souligne Serge Andonian. Elle impose de réaliser des joints de retraits plus profonds, selon une trame de 1,50 m transversalement sur 1,75 m longitudinalement, soit la moitié de la largeur des bandes extrudées par la machine (3,50 m).

Les travaux ont été traités manuellement pour une faible part (environ 20%). "Cela a demandé une nouvelle adaptation de la formule afin de fluidifier le béton et de permettre sa mise en œuvre à la règle vibrante" précise Guy Rémi. Les zones concernées étaient des bretelles d'accès non



Le béton est lissé avec une bêche, traînée derrière la machine à coffrage glissant.

■ PRINCIPAUX INTERVENANTS

- **Maîtrise d'ouvrage :** Département Ouvrages d'Art de la CUS
- **Maîtrise d'œuvre :** Bureau d'études Favier-Verne - Laboratoire de la CUS
- **Entreprises :** SCREG (agence Est)
- **Fournisseur BPE :** Holcim Bétons Alsace
- **Fournisseur du ciment :** Holcim France

rectilignes, mais aussi une portion de chaussée courante qu'il a fallu reprendre car, malgré les protections de chantier déployées, elle a été malencontreusement empruntée par un automobiliste pendant la nuit qui a suivi l'application.

■ Un essai transformé

Que faut-il retenir de cette opération ? Pour Serge Andonian, "le BCMC demande une adaptation de la formule et des procédures de mise en œuvre, car elles se démarquent des chaussées classiques comme le BAC". Cela conforte l'idée qu'une première expérience a toujours valeur d'expérimentation, même si, comme le rappelle Pascal Dumur, "ce projet était assez complexe pour une mise en œuvre à la machine, compte tenu des nombreux élargissements et rétrécissements". Reste que, pour la CUS comme pour l'entreprise, ce stade est à présent dépassé et le comportement de la structure donne entière satisfaction, malgré l'exceptionnel niveau de sollicitations. "Nous envisageons à présent le traitement d'arrêts de bus, fortement ornierés, afin d'apporter une solution beaucoup plus durable que les campagnes d'entretien classiques réalisées jusqu'à maintenant" conclut Serge Andonian. ●

■ FORMULATION DU BÉTON POUR UN M³

Ciment CEM I 52,5 N CE CP2 NF Héming	375 kg
Gravillons 6,3/10 silico-calcaire du Rhin lavé	1 135 kg / 1200 kg*
Sable 0/4 roulé silico-calcaire du Rhin	715 kg / 650kg*
Plastifiant	0,50 % / 0,60 %*
Entraîneur d'air	0,12 % / 0,03 %*
Eau	160 litres

*Mise en œuvre à la machine à coffrage glissant / mise en œuvre manuelle



Remue-méninges

Voici, pour vous détendre... ou pour vous irriter, une énigme à résoudre. Réponse dans le prochain numéro de *Routes*.

■ Divination

Lorsqu'on sait résoudre des équations indéterminées, on peut proposer le jeu suivant. Demandez à un ami de multiplier son jour de naissance par 12, son mois par 31 et d'additionner ces deux produits.

Question : s'il vous communique unique-

ment ce dernier résultat, êtes-vous en mesure de trouver sa date de naissance ? À titre d'exemple, votre ami est né le 10 mai et fait alors les opérations suivantes : $10 \times 12 = 120$; $5 \times 31 = 155$; $120 + 155 = 275$. Il vous communique le nombre 275 et vous réussissez à trouver ses jour et mois de naissance. Comment faites-vous ?

Solution du Remue-méninges de Routes n°87 : Histoire de billes

Rappel du problème posé : soient 100 billes identiques d'aspect, mais qui peuvent différer par leurs poids. Les plus légères, au nombre de 10, pèsent chacune 10 gr. Les normales, au nombre de 90, pèsent chacune 20 gr. Ces 100 billes sont triées selon leur poids et placées dans 10 boîtes numérotées : 1, 2, 3, 4, 5, 6, 7, 8, 9, 10. Les dix billes légères se trouvent ainsi placées ensemble dans une des boîtes.

Question : comment peut-on, en effectuant une seule pesée à la balance, reconnaître la boîte contenant les dix billes légères ?

Solution : Les boîtes sont numérotées de 1 à 10. Pour constituer l'échantillon qui fera l'objet d'une pesée à la balance, je procède de la manière suivante : je prends une bille de la boîte numérotée 1, deux billes de la boîte numérotée 2, trois billes de la boîte numérotée 3, ..., dix billes de la boîte numérotée 10, et je mets le tout, soit 55 billes, sur

la balance pour effectuer la pesée. Si toutes les billes sont normales et pèsent 20 gr à l'unité, la pesée des 55 billes donnerait 1 100 gr (55×20). Or, parmi les 55 billes, il y a des billes légères ne pesant que 10 gr et dont le nombre correspond au numéro de la boîte dans laquelle ces billes légères se trouvent.

La pesée des 55 billes donnera une valeur comprise entre 1 000 gr ($45 \times 20 + 10 \times 10$) et 1 090 gr ($54 \times 20 + 1 \times 10$). La connaissance de la valeur réelle de la pesée nous permet de déterminer le nombre de billes légères et d'identifier la boîte dans laquelle se trouvent ces billes légères. Ainsi, si la pesée donne la valeur de 1 040 gr au lieu de 1 100 gr (pour 55 billes normales), cela veut dire qu'il manque 60 gr ($1 100 - 1 040$). Sachant que la différence entre une bille normale et une bille légère est de 10 gr, la différence de 60 gr correspond à l'équivalent de 6 billes.

Les billes légères se trouvent donc dans la boîte numérotée 6.



VIENT DE PARAÎTRE



Les infrastructures de transport collectif de surface Structures et revêtements en béton

Ce document montre comment le tramway est devenu le symbole du renouveau urbain des collectivités qui souhaitent tourner la page du tout voiture, comme Bordeaux, Clermont-Ferrand, Caen, Grenoble, Lille, Lyon, Marseille, Montpellier, Nancy, Nantes, Nice, Orléans, Rouen, Saint-Étienne, Strasbourg, Paris...

Il explique aussi pourquoi le béton, grâce à une palette de solutions répondant aux contraintes spécifiques de ce transport collectif d'avenir, accompagne, depuis l'origine, ce renouveau des infrastructures.

Édition 2004. Référence : T59

Ce document est disponible gratuitement auprès de Cimbéton, soit par fax au 01 55 23 01 10, soit par email : centrinfo@cimbeton.net



7, Place de la Défense
92974 Paris-la-Défense cedex
Tél. : 01 55 23 01 00 - Fax : 01 55 23 01 10
Email : centrinfo@cimbeton.net
Site Internet : www.infociments.fr



AGENDA

22-24 septembre 2003 Salon de l'Équipement Territorial (Avignon)

Cimbéton sera présent à la 35^e édition du Salon National de l'Équipement des Collectivités Territoriales, organisé par l'Association des Techniciens Territoriaux de France (ATTF) et qui se tiendra au Parc des Expositions d'Avignon. Ce Salon rassemble, sur trois journées, les ingénieurs et techniciens des services techniques des villes, les Services de l'État, les élus, les urbanistes, les architectes, les bureaux d'études, les responsables de l'environnement, les Offices d'HLM, les Sociétés d'économie mixte, les entreprises de bâtiment et de travaux publics,...

Pour en savoir plus :
www.idexpo.com
Email : info@idexpo.com

29 septembre - 1^{er} octobre 2004 Interoute (Montpellier)

Cimbéton sera présent (hall 2 / allée B / stand 07) au premier salon et congrès de toute la filière Route qui aura lieu au Parc des Expositions de Montpellier. 23 conférences-débats et 5 tables rondes sont prévues sur le thème : "Europe et décentralisation : de nouveaux enjeux pour la route".

Pour en savoir plus :
Interoute, 1 rue du Parc,
92593 Levallois-Perret
Tél. : 01 49 68 52 04
Fax : 01 49 68 54 75
Email : congres-interoute@exposium.fr



GROS PLAN

TREMTI : appel à communications

Le thème retenu pour le 2^e Symposium TREMTI, qui aura lieu du 24 au 26 octobre 2005 au Palais des Congrès de Paris, est : "Traitement et retraitement des matériaux pour infrastructures de transport". Si vous souhaitez proposer une communication, merci d'envoyer un résumé de 200 mots maximum en anglais, avant le 15 octobre 2004.

Contact :
Email : tremti2005@club-internet.fr
Site Internet : www.tremti.org