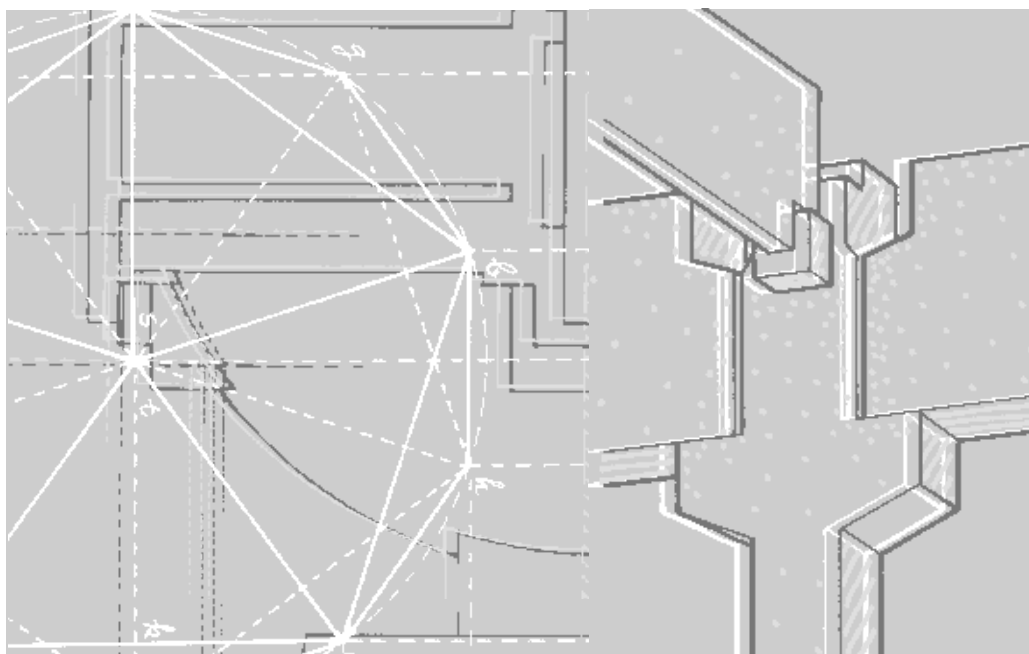


**VERS UNE ARCHITECTURE DE COMPOSANTS EN BÉTON**

# Conception des bâtiments d'industrie de commerce et de stockage



# Avant-propos

● A une époque où l'utilisation d'une technique de construction dominante pour les bâtiments d'industrie, de commerce et de stockage altère les abords des villes et les zones rurales par la banalité des formes et l'agressivité des couleurs des façades, il nous a semblé nécessaire de donner aux concepteurs des ouvertures vers d'autres solutions à partir d'un matériau traditionnel : le béton.

Ces solutions qui favorisent l'intégration de ces bâtiments dans leur environnement — bâti ou non — grâce à la variété d'aspects et de textures que permet le matériau "béton", laissent à l'utilisateur une très grande liberté de choix.

Le présent ouvrage se propose d'apporter aux concepteurs une méthode simple pour élaborer leur avant-projet et de mettre en relief les avantages esthétiques, techniques, économiques et de sécurité qu'apporte le matériau.

La méthode se réfère à des composants en béton de fabrication courante disponibles partout en France, mais n'exclut pas, bien entendu, des solutions constructives "globales".

Nous sommes certains que les hommes de l'art que vous êtes sauront, grâce à un dialogue porteur d'avenir avec les industriels, susciter solutions, formes et finitions nouvelles.

Les industriels fabricants  
de composants de structures en béton  
forment un réseau dense  
couvrant l'ensemble du territoire : plus  
de 50 sites de production,  
et peuvent ainsi offrir à leurs clients  
toutes les solutions constructives adap-  
tées aux bâtiments d'industrie, de com-  
merce, de stockage,  
ou autres...

Leurs coordonnées vous seront  
fournies par leur organisation  
professionnelle :

**FIB-PLANCHERS OSSATURES**

Fédération de l'Industrie  
des Composants en Béton

Tél. 01 49 65 09 09

Fax 01 49 65 08 61










ou par

**CIMBÉTON**

Centre d'Information  
sur le Ciment et ses Applications  
7, place de la Défense - La Défense 4  
92974 Paris-la-Défense Cedex  
Tél. : 01 55 23 01 00 - Fax : 01 55 23 01 10

# Sommaire

---

 <b>Composants en béton, avenir de l'architecture d'entreprise</b>	<b>p. 5</b>
 <b>Principes généraux de construction</b>	<b>p. 9</b>
 <b>Composants de structure</b>	<b>p. 15</b>
 <b>Types de couvertures</b>	<b>p. 23</b>
 <b>Types de façades</b>	<b>p. 27</b>
 <b>Types de planchers</b>	<b>p. 35</b>
 <b>Système global de construction</b>	<b>p. 37</b>
 <b>Dimensionnement de la structure</b>	<b>p. 39</b>
 <b>Exemple de dimensionnement</b>	<b>p. 45</b>
 <b>Textes réglementaires et de référence</b>	<b>p. 50</b>

---

# Composants en béton, avenir de l'architecture d'entreprise

## Le béton, matériau d'architecture

---

● Matériau désormais traditionnel, le béton, à travers ses composants industrialisés, relève les défis d'une architecture de bâtiments d'industrie, de commerce et de stockage qui rejette la banalité. Longtemps anonyme et caché, le béton a su faire peau neuve et se départir de sa grise mine. Traitements de surface démultipliés, nouvelles techniques de polissage et de préfabrication ont diversifié les possibilités d'expression du matériau. Effets de matières et de textures, maîtrise de la pigmentation et de la granulométrie ouvrent la voie à une richesse d'invention sans précédent. Un préjugé subsiste pourtant : la liberté créatrice de l'architecte pâtirait du manque de flexibilité lié à la préfabrication... Outre qu'il n'est pas d'exemple de création architecturale qui s'épanouisse en dehors de toute contrainte, chaque construction présente des éléments répétitifs susceptibles d'être facilement réalisés en série, offre pouvant être complétée, pour satisfaire



Société Moneo à Vougy (Haute-Savoie).

les besoins du concepteur, par des éléments industrialisés fabriqués sur mesure. Sur le chantier, ils s'assembleront parfaitement avec les parties coulées en place. Autre liberté : grâce aux composants utilisant des bétons hautes performances, il devient possible d'affiner la section des poutres et l'épaisseur des planchers. Les portées s'accroissent, les trames constructives s'agrandissent et libèrent progressivement le plan de l'édifice. Les plateaux ainsi créés se prêtent ensuite à toutes les partitions et le bâtiment lui-même pourra facilement être reconverti pour une éventuelle nouvelle destination.

- Employer les composants en béton c'est aussi conjuguer : délais de fabrication réduits, rapidité de mise en œuvre et précision d'assemblage ; autant d'opérations relevant d'une technologie spécifique gérée par ordinateur pour rationaliser le chantier et garantir le respect des plannings les plus serrés.
- Performances structurelles, aspects de surface, dimensionnement : la maîtrise du béton est aujourd'hui totale. La grande précision du montage garantit la fidélité du résultat aux intentions initiales. Et parce qu'ils sont eux-mêmes issus de l'industrie, les composants béton répondent aux exigences qui lui sont propres et mettent en scène ses valeurs de référence : qualité, précision, robustesse, finition, etc. Le bâtiment devient alors indissociable de l'image de son utilisateur.
- L'enveloppe du bâtiment tire également parti de la solution béton. La réponse aux exigences réglementaires en matière d'isolation thermique, acoustique, et de sécurité incendie peut être apportée par une façade adaptée, sus-



Centre d'entretien routier à Argenteuil.

ceptible en outre de résister aux chocs, aux tentatives d'effraction aussi bien qu'aux graffitis.

- Riche de ces nombreuses potentialités, le béton aiguillonne l'imagination des architectes. Prouesses techniques et finitions nouvelles, tout — ou presque — est désormais possible, comme en témoignent certaines réalisations en France et d'autres, plus nombreuses d'ailleurs, dans les pays qui nous entourent. Le béton relève à chaque fois les défis d'exception que lui lance l'architecture.

## **Béton et environnement**

---

- Les multiples possibilités du béton permettent à l'architecte de traiter de façon harmonieuse l'environnement — trop souvent négligé — de l'ouvrage : circulations, aires de stationnement, de stockage... Insensible aux conditions climatiques, d'une grande durabilité et ne demandant qu'un entretien très réduit, le béton assure en permanence aux usagers service et sécurité.



Siège Balsan à Arthon (Indre).

## L'investissement béton

---

- Il ne suffit pas de constituer un patrimoine. Encore celui-ci ne doit-il pas se déprécier au fil du temps. L'édifice industriel ne déroge pas à la règle. Matériau pérenne, le béton répond aux attentes des architectes et des maîtres d'ouvrage les plus exigeants. Sa tenue dans le temps, sa résistance aux agressions climatiques et physico-chimiques, son entretien quasi nul, en font un matériau durable qui permet de réduire les frais d'exploitation.

La construction en composants se prête parfaitement aux adaptations et aux modifications des bâtiments dont l'utilisation et la destination ont ainsi toute liberté d'évolution.

## Une nouvelle architecture

---

- Désireux de s'ouvrir à la vie comme à la ville, le bâtiment d'industrie de commerce ou de stockage revendique désormais le droit à une architecture de qualité qui bannit la facilité. Les "hangars" sans âme accusent la rupture entre la ville et sa couronne industrielle — entre architecture domestique et architecture d'entreprise ; le béton permet de retrouver une continuité des matériaux et des techniques qui redonne au lieu d'activité sa place dans la cité.

- Les composants en béton savent répondre à la demande des architectes et ouvrent la voie à une véritable personnalisation des réalisations qui ne se conçoivent pas uniquement "sur catalogue". Mieux : la solution béton n'exclut pas l'emploi d'autres matériaux qui peuvent conjuguer en effet au mieux leurs talents et trouver à s'exprimer selon les registres qui leur sont propres. Mais qu'il s'agisse d'ossature, de bardage ou de couverture, le béton sait investir tous les rôles. Un nouvel imaginaire est à inventer. Quel architecte refuserait un aussi beau défi ?





# Principes généraux de construction

Les bâtiments visés par ce document vont des bâtiments d'industrie les plus diverses aux bâtiments de stockage en passant par les bâtiments à caractère commercial susceptibles par conséquent d'accueillir du public.

Si l'architecture de ces bâtiments peut donc être très variée, on y retrouve néanmoins des caractéristiques communes de plan libre, de grandes portées, de hauteur importante, mais aussi le besoin de satisfaire à des exigences multiples.

## Exigences à satisfaire

---

**Elles sont :**

■ *D'ordre géométrique et volumétrique*

- portée importante,
- hauteur,
- réduction des points porteurs intermédiaires dans les aires d'activités,
- possibilité (souvent) d'évolution des bâtiments (agrandissement, modifications).

■ *Purement techniques*

- résistance à des ambiances agressives (industries chimiques, par exemple),
- résistance aux chocs,
- sécurité incendie,
- antieffraction,
- installation de ponts roulants pour charges importantes, et autres équipements.

■ *Liées au confort*

- acoustique,
- thermique,
- agrément visuel.

■ *Liées à la durabilité et à la maintenance*

- pérennité du béton,
- maintenance aisée et réduite.

■ *Liées aux coûts d'exploitation réduits*

■ *Liées à l'esthétique et respect de l'environnement*

■ *Économiques*

Ce type de bâtiment doit s'inscrire le plus souvent dans une enveloppe budgétaire limitée tant pour l'investissement que pour son exploitation.

En outre, les primes d'assurance modulées sont favorables au matériau béton.

## Typologie des bâtiments

---

■ *Charpentes*

Elles sont constituées de portiques réalisés sur le site à partir de poteaux et de poutres fabriqués en usine et assemblés sur le site (p. 15 à 21).

■ *Couvertures*

Elles sont réalisées en panneaux de différente nature (p. 23 à 26) qui reposent sur l'ossature principale le plus souvent par l'intermédiaire de pannes perpendiculaires à celle-ci.



Centre de distribution Christian Dior  
à Saint-Jean-de-Braye.

### ■ Façades (bardages)

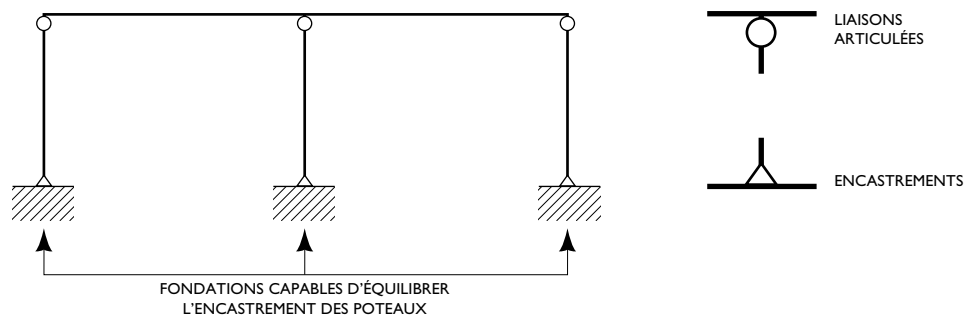
Elles sont réalisées à partir d'éléments assurant l'enveloppe du bâtiment et sa fermeture (p. 27 à 34).

## Principes de stabilité

---

La structure industrialisée intégrant l'ensemble des composants, poteaux béton supports des fermes et pannes précontraintes peut être assemblée pour constituer une ossature autostable.

Le principe statique le plus généralement adopté pour assurer la stabilité d'ensemble du bâtiment est celui de poteaux encastrés au niveau des fondations et assujettis dans un fonctionnement en console par les poutres articulées en tête.



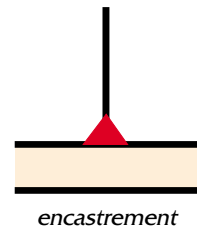
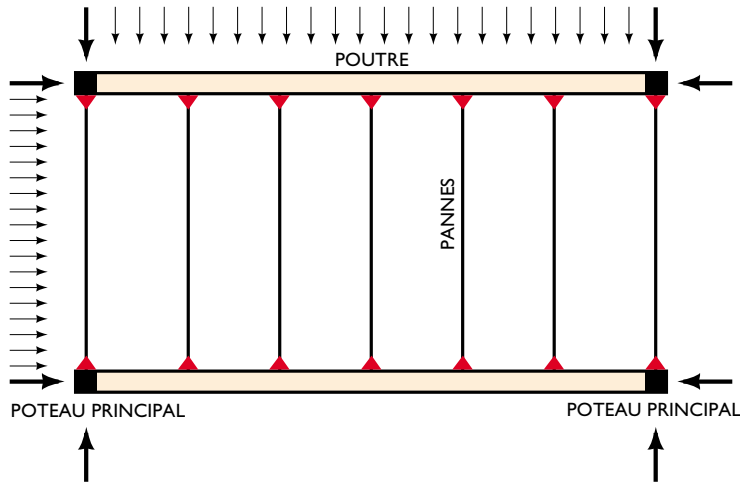
### ■ Contreventement

Suivant l'importance des efforts et la conception du bâtiment, la transmission des efforts horizontaux aux éléments assurant la stabilité d'ensemble peut être réalisée de différentes façons :

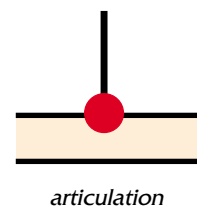
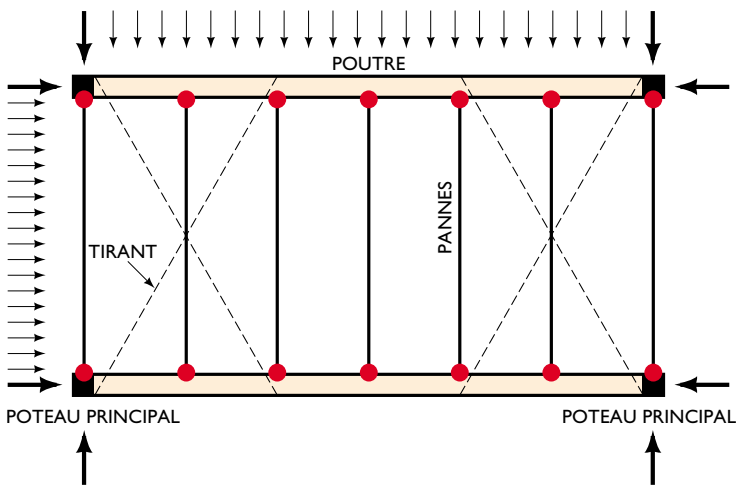
- par couverture rigide,
- par poutre échelle constituée par les poutres et les pannes,
- par tirants.

Le choix de la solution la mieux appropriée est faite par le fabricant en fonction de critères technico-économiques.

### Contreventement par poutre échelle



### Contreventement par tirants



## Points particuliers

### ■ Ponts roulants

Les chemins de roulement sont généralement supportés par les poteaux d'ossature par l'intermédiaire de corbeaux.

### ■ *Murs coupe-feu*

Suivant la nature des activités exercées dans le bâtiment, la réglementation peut imposer un cloisonnement intérieur séparant le bâtiment en zones. Ce cloisonnement intérieur, qui doit éviter la propagation du feu à l'intérieur du bâtiment (coupe-feu) mais aussi éventuellement sa propagation par le dessus de la toiture, doit rester stable en cas d'effondrement de l'une des zones qu'il délimite. Ce cloisonnement peut être réalisé avec des composants en béton, en béton cellulaire ou bien encore en maçonnerie raidie suivant les deux sens.

### ■ *Enseignes*

La mise en place d'enseignes de surface importante nécessite en général un renforcement local du plan de toiture de manière à reprendre les efforts dus au vent.

### ■ *Extension*

Les zones d'extension doivent être définies si possible dès la conception du bâtiment, de manière à prévoir les dispositifs nécessaires de types :

- fondations renforcées,
- corbeaux (fixes ou à rapporter),
- profondeur d'appui suffisante pour recevoir la poutre de la zone d'extension,
- double poteau rapporté.

Dans le cas d'une extension non prévue, il y a lieu de vérifier les fondations existantes et, le cas échéant, de procéder à un renforcement de celles-ci.

### ■ *Percements et fixations*

Il est préférable de prévoir, au moment de la conception, des inserts ou rails dans les poutres et pannes, ou des dispositifs de fixation tels que cerclages.

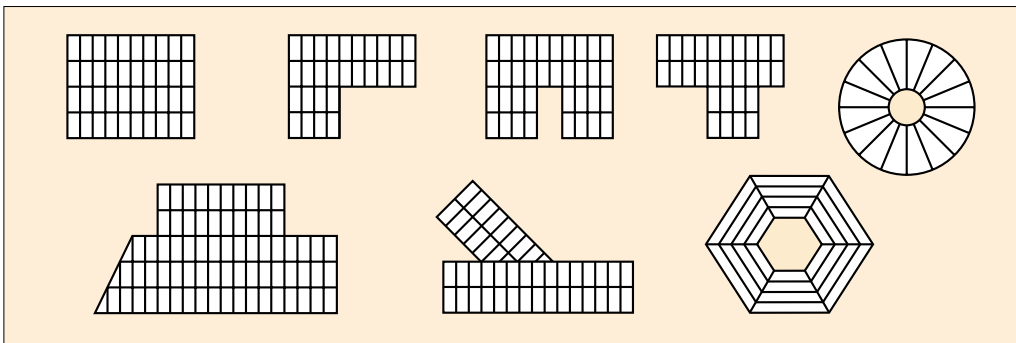
Néanmoins, les percements et fixations *a posteriori* sont possibles en dehors des zones d'armatures.

## Variété des solutions

---

C'est à partir de l'ensemble de ces considérations et des hypothèses de calcul liées au site, aux charges et aux conditions d'exploitation qui sont développées dans les pages suivantes, que peut être dimensionné le bâtiment et définis ses éléments constitutifs.

Dans les cas les plus usuels de bâtiment de forme rectangulaire, l'approche est évidemment la plus simple mais les composants en béton se prêtent aussi à des réalisations de géométrie plus variée laissant ainsi à l'architecte sa liberté en matière de créativité.



# Composants de structure

## Les poteaux : solutions et détermination

Les poteaux transmettent les charges verticales et horizontales aux fondations. Suivant leur longueur et l'intensité des efforts à transmettre, ils peuvent être en béton armé ou en béton précontraint. Leur section est généralement carrée ou rectangulaire, d'autres sections telles que circulaires ou en forme de I sont également possibles.

Les poteaux peuvent également comporter des corbeaux destinés à recevoir des poutres de toiture à niveaux décalés, des poutres de plancher ou des poutres pour ponts roulants et être munis d'inserts (plats, rails, douilles, fourreaux, etc.).

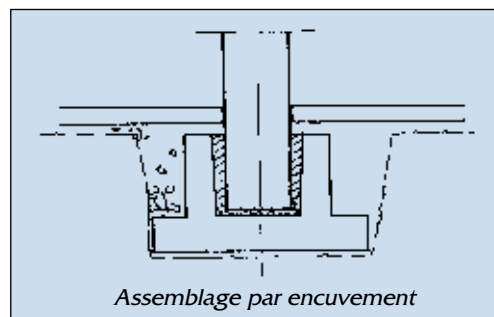
Le dimensionnement des poteaux courants dépend notamment des paramètres suivants :

- hauteur du poteau,
- actions des charges verticales transmises par les poutres principales,
- action du vent,
- nombre de poteaux concernés.

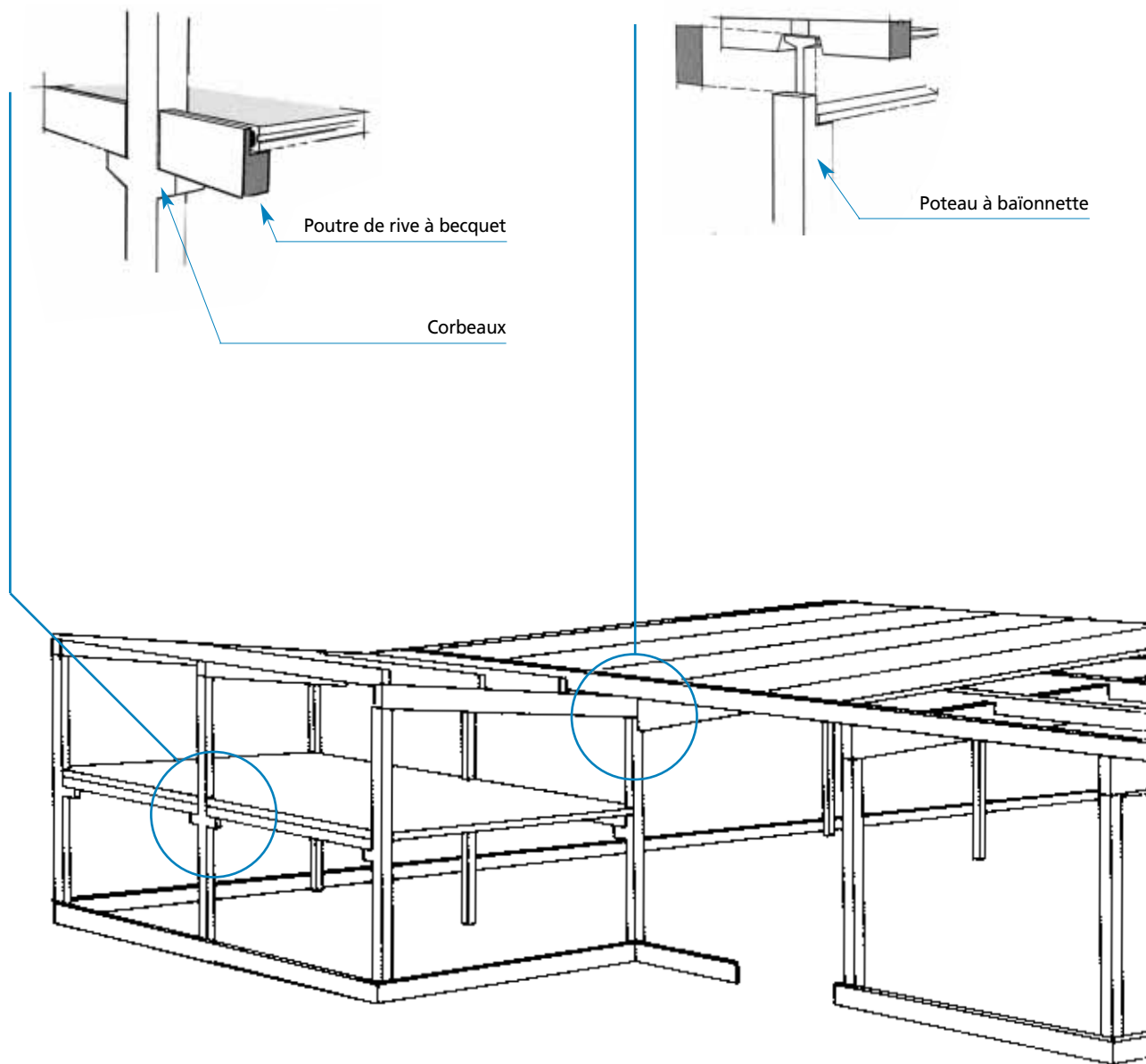
Les dimensions couramment utilisées en fonction des hauteurs sont :

Hauteur (m)	Dimension de la section (cm)
5	30 x 40
6	40 x 40
7	40 x 40
8	40 x 50
9	50 x 50
10	50 x 50
11	50 x 60
12	60 x 60

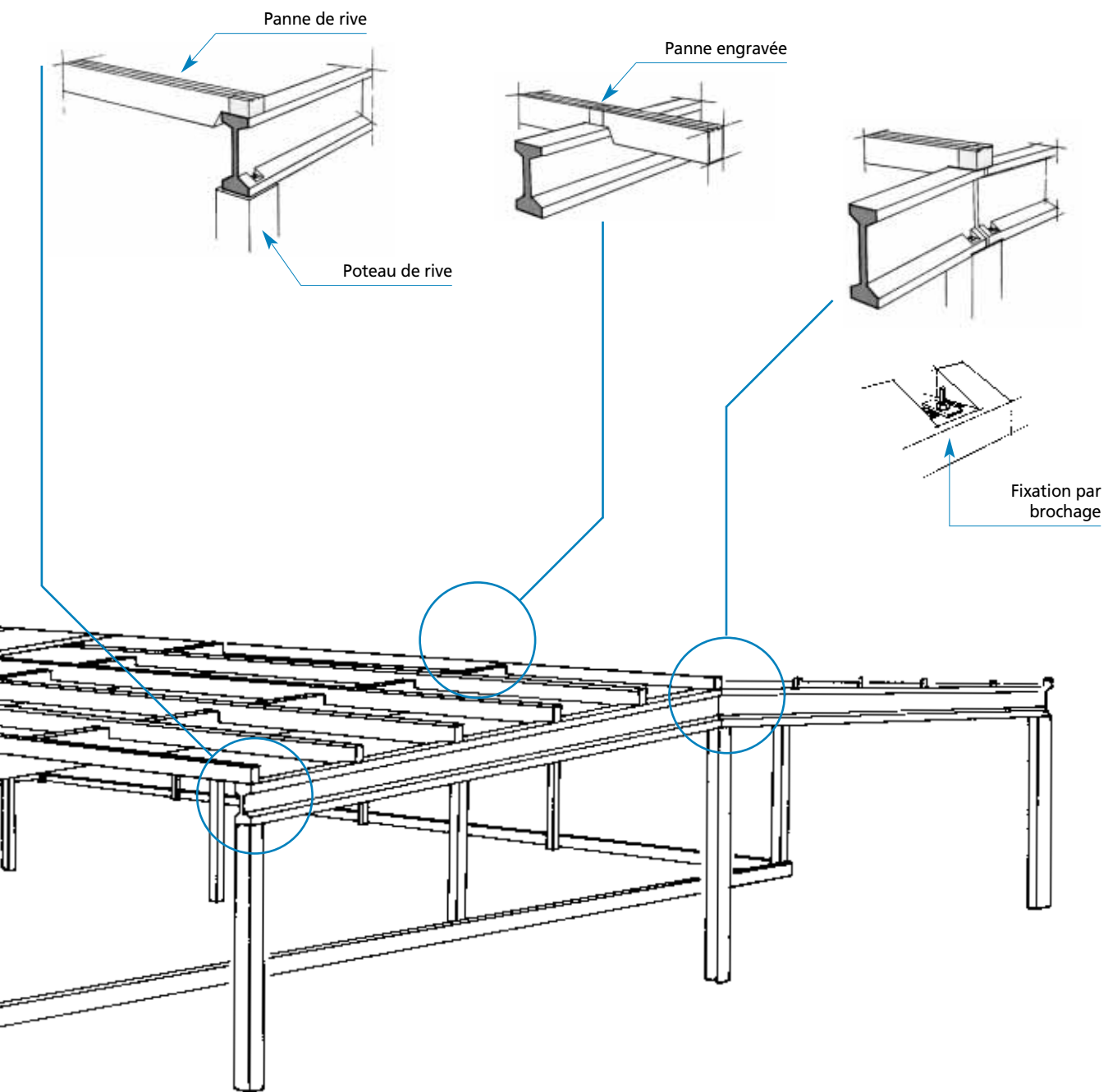
L'assemblage du poteau avec le massif de fondation est réalisé soit par encuvement soit par des armatures en attente. Les plots de fondation peuvent être totalement ou partiellement préfabriqués.

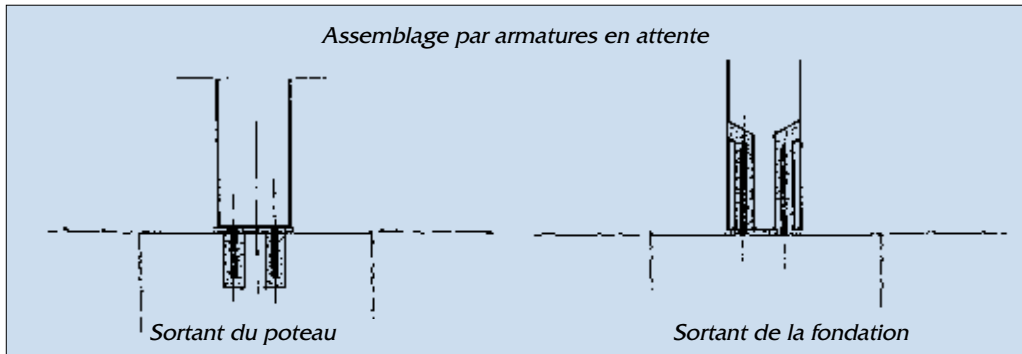


## Les composants de structure





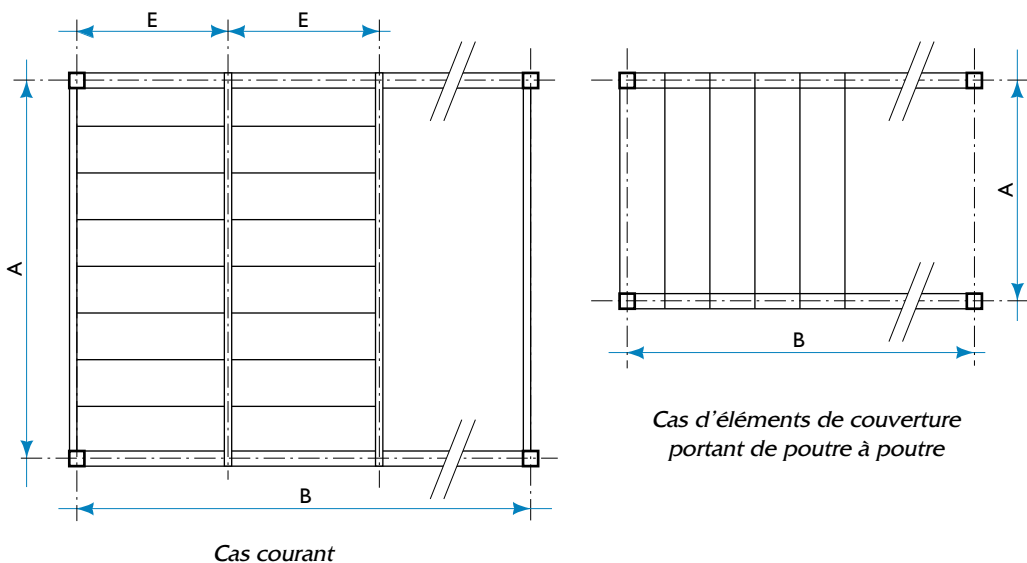




## Les poutres et les pannes : solutions et détermination

Généralement, les éléments de couverture sont supportés par des pannes disposées suivant le petit côté (A) de la trame définie par les poteaux. Ces pannes, dont l'entraxe (E) est déterminé par les éléments de couverture utilisés, sont supportées par des poutres disposées suivant le grand côté (B) de la trame. Dans certains cas, la portée admissible des éléments de couverture permet de s'affranchir des pannes.

Les poutres et les pannes sont généralement en béton précontraint, ce qui permet de franchir de grandes portées avec des composants présentant des hauteurs faibles et un poids réduit.



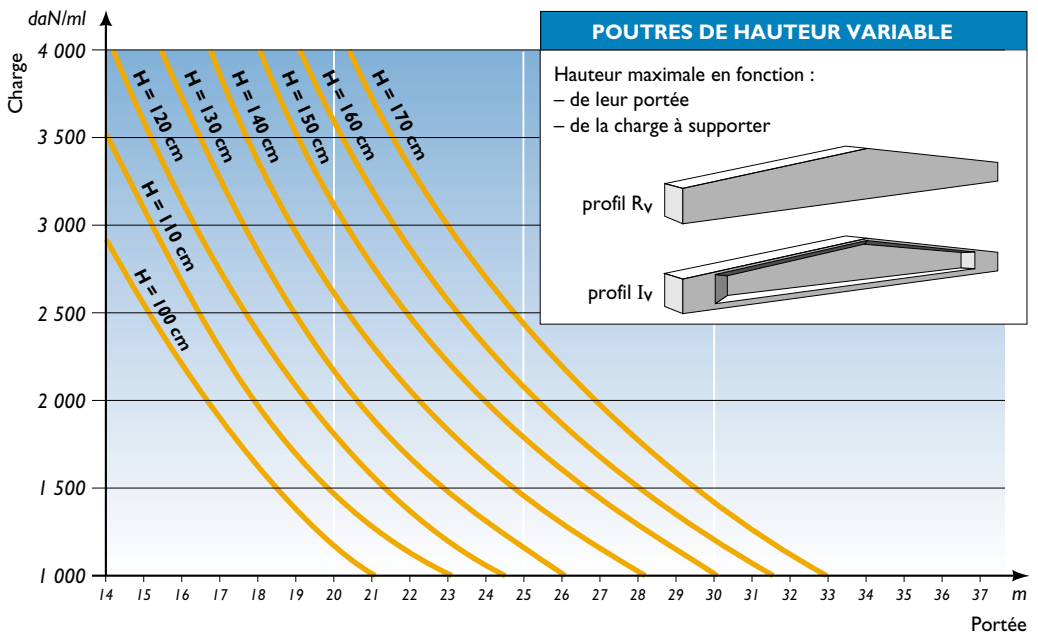
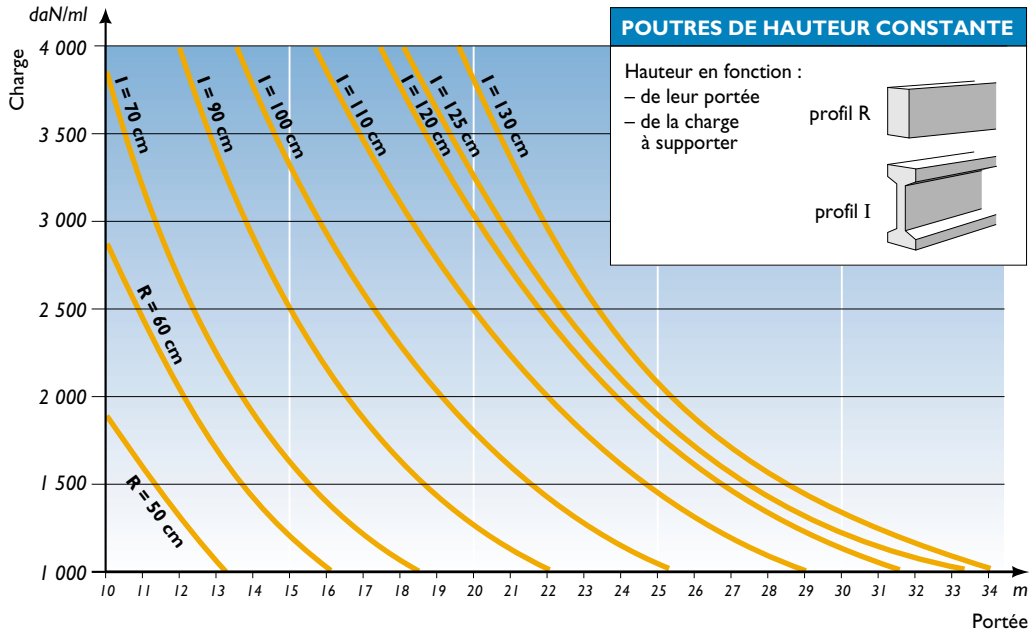
## ■ Poutres

Elles peuvent être de hauteur constante ou variable. Lorsqu'elles sont de hauteur constante, leur section est rectangulaire pour les petites portées ( $< 15$  m) et en forme de I pour les grandes portées. L'écoulement de l'eau est assuré par dénivellation d'appui dans le cas de poutres de hauteur constante, ou obtenu automatiquement dans le cas de poutres de hauteur variable à double pente,  $R_y$  ou  $I_y$ .

Les abaques suivants donnent pour ces différents types de poutres, les charges utiles non pondérées (hors poids propre de la poutre) en fonction de la portée.

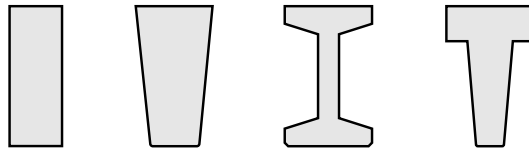


Centre de distribution Christian Dior  
à Saint-Jean-de-Braye.



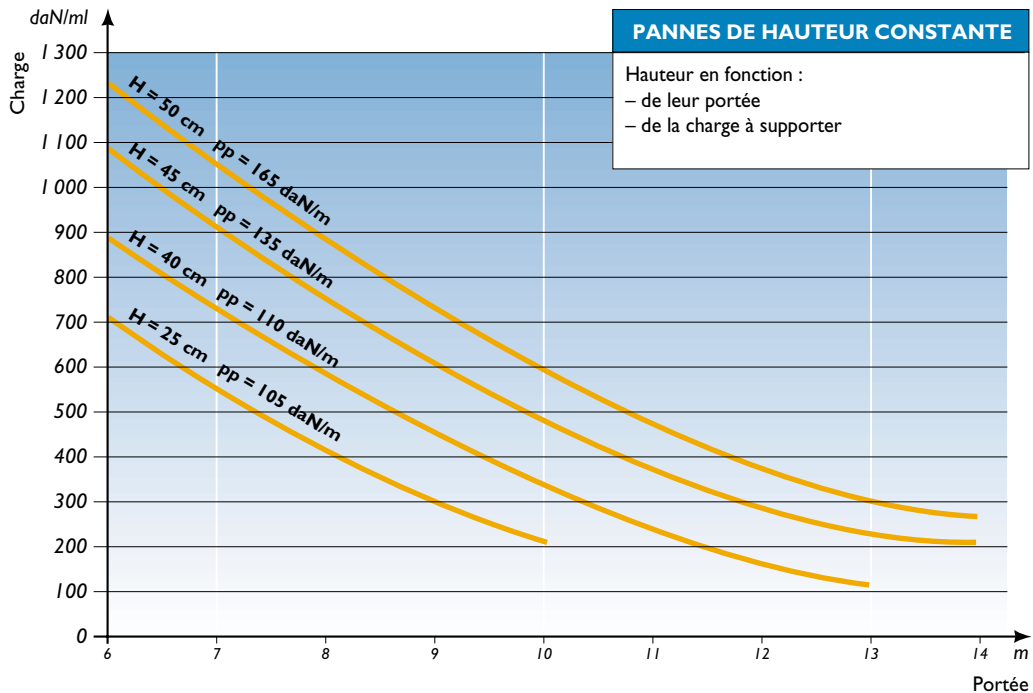
## ■ Pannes

Elles sont de hauteur constante, leur section transversale pouvant être rectangulaire, trapézoïdale, en I ou en T.



L'abaque suivant donne pour des pannes courantes les charges utiles non pondérées (hors poids propre de la panne) en fonction de la portée. Pour chaque hauteur, le poids propre approché est indiqué.

Sur appui, les pannes sont généralement engravées (voir détail pages 16-17) sur la moitié de leur hauteur.



# Types de couvertures

## **Couvertures réalisées avec des composants en béton**

---

Les couvertures peuvent être réalisées à partir de composants autoporteurs en béton armé ou précontraint dont les performances mécaniques permettent de s'affranchir du réseau de pannes. Ces composants peuvent être soit des éléments courants de plancher tels que des dalles alvéolées, des éléments nervurés, soit des éléments spécifiques permettant une conception architecturale originale de la toiture. C'est le cas, par exemple, des composants nervurés de hauteur variable, des coques, des éléments chéneaux, des sheds...

Combinés avec des surfaces transparentes, ces éléments permettent l'éclairage naturel des locaux. L'assemblage de ces éléments sur les poutres s'effectue par brochage ou clavetage.

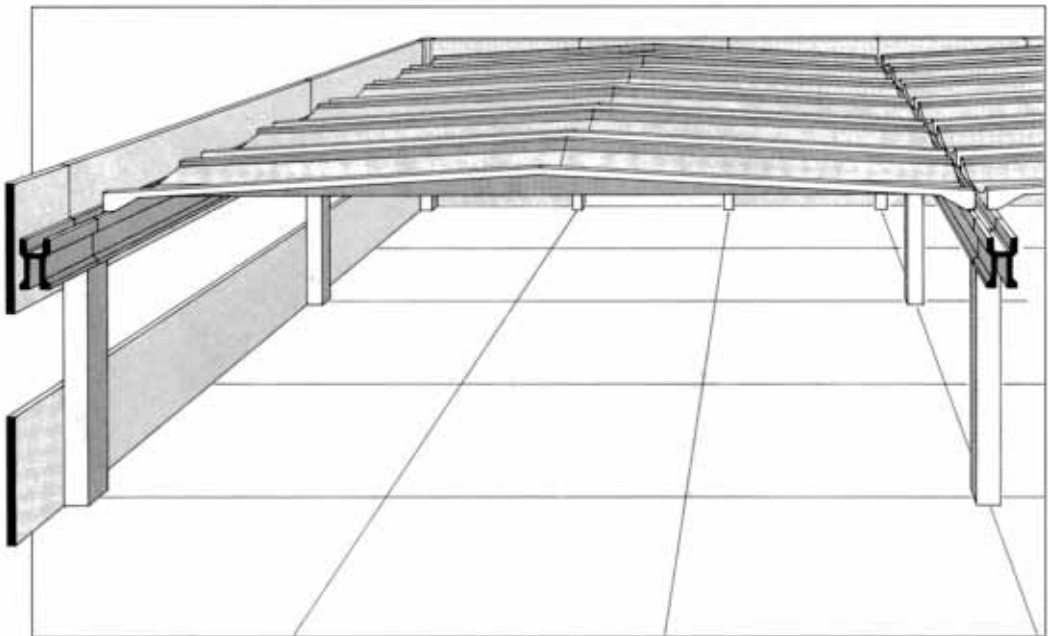


Couverture par coques en béton précontraint autoporteurs.

### ■ *Caractéristiques courantes des couvertures à composants en béton*

- Stabilité au feu 1 à 2 heures.
- Bonne durabilité en milieu agressif.
- Inertie thermique élevée.
- Isolation thermique pouvant être incorporée dans les éléments à la fabrication ou rapportée sur chantier.
- Isolation acoustique fonction de la masse.

Le complexe d'étanchéité peut être mis en place à l'usine de préfabrication ou bien être rapporté sur chantier.



## Couvertures en béton cellulaire

---

Elles sont réalisées à partir de panneaux en béton cellulaire armé de largeur courante égale à 0,60 m. Ces panneaux reposent sur les éléments porteurs (pannes ou poutres) sur lesquels ils sont clavetés. En outre, la liaison entre panneaux est réalisée en remplissant de mortier la feuillure ménagée à cet effet sur leur face latérale. Les panneaux ainsi liaisonnés et clavetés constituent un plan indéformable vis-à-vis des efforts horizontaux.

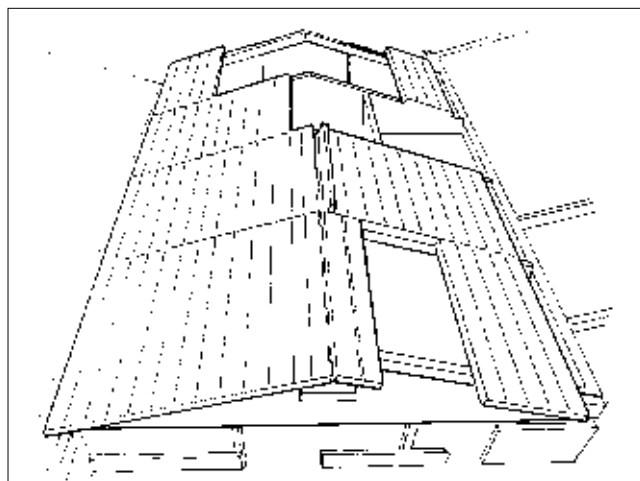
### ■ *Caractéristiques courantes des couvertures en béton cellulaire*

Épaisseur de 0,10 m à 0,30 m permettant des portées de 3,45 m à 5,85 m (neige région B).

- Masse volumique :  $650 \text{ kg/m}^3$ .
- Isolation thermique : coefficient de transmission surfacique K compris entre  $0,66$  et  $1,17 \text{ W/m}^2 \cdot ^\circ\text{C}$  selon l'épaisseur de la dalle.
- Stabilité au feu : 1 heure pour une épaisseur de 0,15 m.

L'étanchéité est assurée par un complexe multicouche de 10 mm d'épaisseur dont le poids moyen est d'environ  $12 \text{ daN/m}^2$ .

La réalisation des trémies pour l'éclairage et la ventilation est facilitée par la mise en œuvre de chevêtres métalliques étudiés à cet effet.





## Couvertures métalliques étanchées

---

Elles sont réalisées à partir de panneaux nervurés en acier préalablement traité anticorrosion par galvanisation ou peinture, ou autre traitement de surface. Ces panneaux sont fixés par vis autotaraudeuses sur un profil métallique incorporé à la fabrication dans les pannes.

Le renforcement des liaisons entre panneaux et de leur fixation sur les pannes permet de faire jouer à la couverture qu'ils constituent le rôle de contreventement.

### ■ *Caractéristiques courantes des couvertures métalliques étanchées*

- Épaisseur des panneaux : de 40 mm à 70 mm permettant des portées de 3,00 m à 5,50 m (neige région B).
- Poids : de l'ordre de 8 daN/m<sup>2</sup>.
- Isolation thermique : isolation rapportée sur chantier (laine minérale...) de 30 mm à 100 mm d'épaisseur, dont le poids moyen est de 9 daN/m<sup>2</sup>.

L'étanchéité est assurée par un complexe multicouche mis en œuvre sur chantier de 10 mm d'épaisseur et dont le poids moyen est de 8 daN/m<sup>2</sup>.

Une protection au feu peut être obtenue par projection d'une protection incendie. Les trémies sont aisément réalisables au moyen de chevêtres métalliques.



# Types de façades

## Façades à composants standards en béton

---

Elles sont constituées à partir de panneaux généralement standards, minces ou nervurés, en béton armé ou précontraint posés horizontalement ou verticalement et fixés mécaniquement à l'ossature béton.

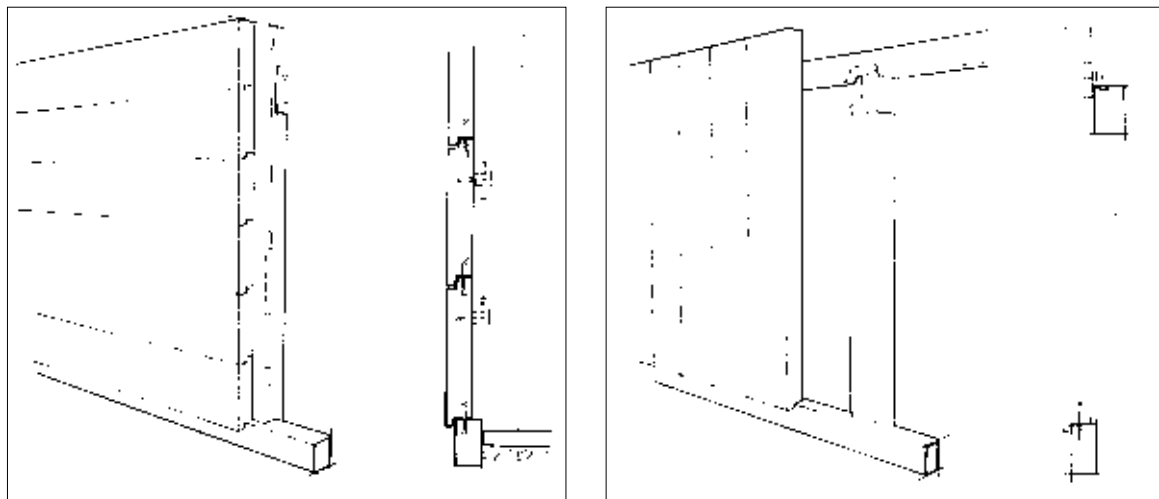
### ■ *Caractéristiques courantes*

- Longueur maximale : 8,00 m.
- Largeur : 2,50 m.
- Épaisseur (panneaux non nervurés) : 80 mm à 100 mm.
- Isolation thermique : rapportée ou incorporée.
- Coupe-feu : 1 heure ou plus.
- Ouvertures (portes et fenêtres) : incorporées ou fixées, généralement sur précadre métallique.

L'étanchéité entre panneaux peut être assurée par un joint à languette, un joint comprimé ou un joint élastomère.

Les différentes solutions de traitement de parement, offertes par les fabricants, permettent d'obtenir des façades variées par le jeu des textures et des couleurs.





Dispositifs d'accrochage de panneaux en béton horizontaux ou verticaux sur la structure.



## Façades à composants en béton architectural

---

Réalisés à la demande pour des projets spécifiques pour lesquels l'image de marque est recherchée, les composants en béton architectural allient aux fonctions de résistance, d'isolation phonique et thermique, une liberté quasi illimitée de formes, de textures et de couleurs.



Types de façades



## Façades en béton cellulaire

---

Elles sont constituées à partir de panneaux armés généralement de 0,60 m de largeur disposés horizontalement ou verticalement.

La pose des panneaux horizontaux dont la longueur est limitée à 6,00 m nécessite éventuellement de recouper la distance entre les poteaux de l'ossature par la mise en place d'un ou de plusieurs poteaux intermédiaires. De même, la mise en place des panneaux verticaux peut nécessiter la présence d'une lisse intermédiaire.

La fixation des panneaux sur la structure principale et secondaire s'effectue au moyen d'attaches spécifiques, l'étanchéité étant, quant à elle, généralement assurée par des joints en élastomère, comprimés ou à recouvrement.



■ *Caractéristiques courantes*

- Longueur maximale des éléments : 6,00 m.
- Largeur : 0,60 m ou 0,75 m.
- Épaisseur : 150 mm à 300 mm.
- Coefficient de transmission thermique surfacique K ( $\text{W}/\text{m}^2 \cdot ^\circ\text{C}$ ) : 0,85 à 0,46.
- Indice d'affaiblissement acoustique pour un bruit Route [dB (A)] : 36 à 41.
- Coupe-feu : possible jusqu'à 4 heures.
- Parement : brut ou peint.



## Façades maçonnées

---

Elles peuvent être constituées à partir de :

- blocs béton de 15 cm ou de 20 cm d'épaisseur,
- blocs apparents,
- blocs à isolation thermique incorporée,
- blocs à bancher,
- briques ou autres éléments.

### ■ *Caractéristiques courantes des façades*

- Épaisseur : 15 à 20 cm (non compris l'enduit).
- Isolation thermique : coefficient de transmission surfacique  $K = 2,5 \text{ W/m}^2 \cdot ^\circ\text{C}$  sans isolant pouvant aller jusqu'à 0,3 avec isolation.
- Coupe-feu : 2 heures pour des blocs de 15 cm d'épaisseur, 3 heures pour des blocs de 20 cm d'épaisseur.
- Parement : enduits traditionnels (épaisseur 1,5 cm) ou spéciaux (épaisseur  $\leq 1$  cm) possibilité de parements variés avec les blocs apparents.
- Ouvertures (portes et fenêtres) : linteaux (blocs-linteaux), précadres en béton ou métalliques.
- Ossatures secondaires : les blocs peuvent constituer des parois disposées entre les poteaux de l'ossature ou bien constituer une façade filante. Il y a lieu de prévoir un chaînage horizontal armé incorporé tous les 3 à 4,50 m et un chaînage vertical tous les 6 m, et pour les façades filantes, un joint de dilatation tous les 20 à 30 m.



Maçonneries de blocs de béton de parement.



## Façades métalliques en bacs nervurés

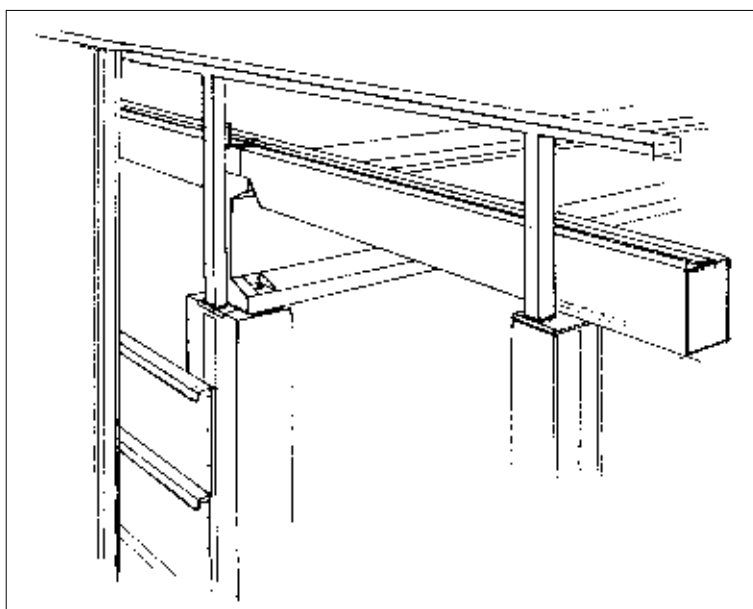
---

Elles sont constituées par un complexe composé de deux peaux métalliques. La peau intérieure, réalisée à partir de profils nervurés posés horizontalement, supporte l'isolant et sert à la fixation de la peau extérieure formée de profils nervurés disposés verticalement. Généralement assemblé sur site, ce complexe peut être aussi fourni préassemblé, auquel cas la peau intérieure est verticale.

Lorsque le complexe est réalisé sur le site, sa fixation s'effectue par vissage ou cloutage de la peau intérieure sur des inserts incorporés dans les poteaux de l'ossature et dans des poteaux intermédiaires dont la mise en place est nécessaire lorsque la distance entre les poteaux d'ossature excède 6 m. Les complexes préassemblés sont quant à eux fixés à l'ossature par l'intermédiaire d'attaches spécifiques.

### ■ *Caractéristiques courantes*

- Épaisseur du complexe : 100 mm à 150 mm.
- Parement extérieur : tôle nervurée prélaquée.

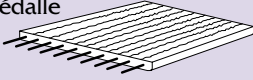
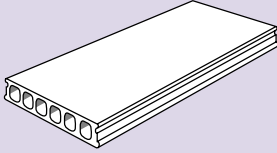



# Types de planchers

Les bâtiments peuvent comporter des planchers intermédiaires à usage de bureaux, à usage industriel ou commercial. Tous procédés de planchers peuvent être utilisés ; cependant, pour des raisons d'encombrement (réduction des points d'appui), économiques et de rapidité d'exécution, on s'orientera de préférence vers des systèmes faisant appel à des composants autoporteurs tels que dalles alvéolées, dalles pleines, éléments nervurés, supportés par des poutres.

En règle générale, les charges habituelles peuvent être supportées par des dalles de portée égale au petit côté de la trame choisie. Dans l'autre sens, la hauteur des poutres porteuses, qui en conditionne le coût et la hauteur disponible sous plancher, conduit à prévoir des poteaux intermédiaires suivant le grand côté de la trame de manière à réduire la portée des poutres.

Le tableau suivant donne, à titre indicatif, la portée envisageable pour les systèmes de planchers les plus courants.

Types de planchers	Épaisseur cm	Poids daN/m <sup>2</sup>	Portée en m	
			Charge d'exploitation daN/m <sup>2</sup> 350	1 000
	12	300	4,20	3,80
	16	400	5,60	4,80
	20	500	7,10	6,00
	16	220	7,75	5,50
	16 + 5	340	7,75	6,00
	20	260	11,50	7,00
	20 + 5	380	11,50	8,00
	26 + 5	350	15,00	10,50
	26 + 5	470	15,00	11,50
	32	410	16,00	11,75
	32 + 5	530	16,00	12,50
	40	480	18,00	13,50
40 + 5	600	18,00	13,75	
	30 + 5	400	11,00	7,75
	40 + 5	450	13,75	10,00
	50 + 5	500	15,75	11,50
	60 + 5	560	18,50	13,75

\*poids propre, table de compression de 5 cm incluse

## Types de planchers



Prédalle précontrainte.



Dalles alvéolées.



Éléments nervurés.

# Systeme global de construction

Un bâtiment quel qu'il soit n'est pas simplement un assemblage de composants mais le résultat d'une démarche globale.

Depuis la phase de conception, jusqu'à l'achèvement de la construction, les différentes phases d'intervention seront d'autant mieux maîtrisées et intégrées qu'elles auront fait l'objet d'une analyse des facteurs permettant de rationaliser les opérations et d'aboutir à des gains sur les délais et les coûts.

À partir de cette réflexion, un certain nombre d'industriels ont élaboré des systèmes constructifs dont la conception est étudiée pour fournir un bâtiment "clos-couvert" en optimisant la conception et la fabrication des divers composants, leur transport et leur mise en œuvre sur le site.

Ces systèmes utilisent des éléments rationalisés, qui s'intègrent dans des trames modulaires sans pour autant priver le maître d'œuvre d'une liberté tant des formes que des textures et des finitions ; l'acte créatif se trouve ainsi libéré des contraintes de définition et de recherche des composants.

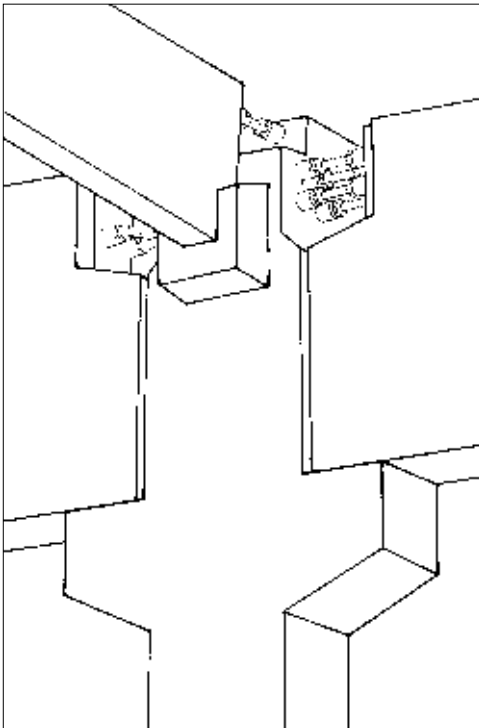
La variété des bâtiments réalisés et le degré de liberté offert pour leur évolution attestent des potentialités de ces systèmes.



Coques de couverture.

Certains systèmes combinent, par exemple, une structure poteaux/poutres, une couverture en plaques ou coques de béton avec possibilité d'éclairage par coupoles et des façades en panneaux de béton architectonique avec isolation intégrée ou non ; d'autres font appel à des solutions élaborées d'assemblage et de liaison par boulonnage ; mais quelle que soit leur spécificité, ils constituent une réponse efficace aux exigences propres aux bâtiments d'industrie, de commerce ou de stockage.

Exemple de système d'assemblage.



# Dimensionnement de la structure

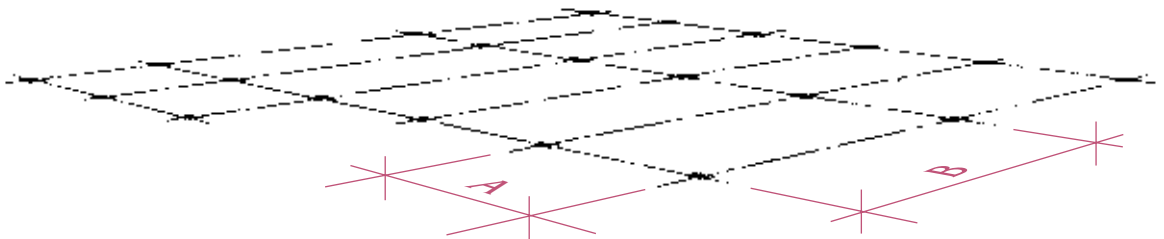
■ **La structure doit répondre à des contraintes fonctionnelles**

Après l'implantation qui tient compte des contraintes du projet (surface à construire, forme du terrain, servitudes particulières, etc.), le dimensionnement de la structure doit répondre aux contraintes d'exploitation du bâtiment, et notamment : trame souhaitée, circulations, gabarits, charges d'exploitation.

## Choix du maillage

---

La prise en compte des éléments ci-dessus conduit à une première approche du maillage qui fournit la direction des axes principaux — généralement orthogonaux — permettant de positionner l'ensemble des composants de la structure.



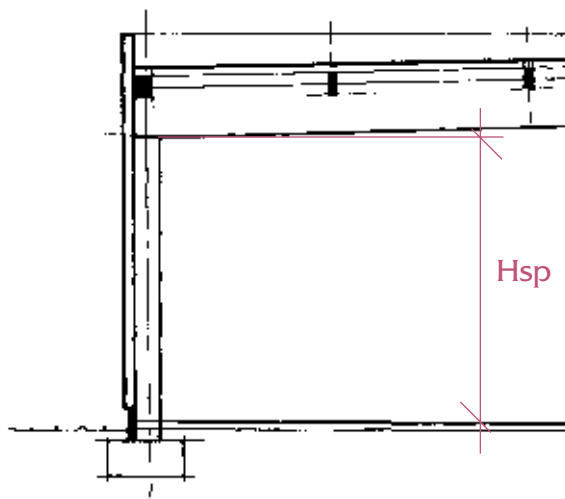
- Poteaux aux croisements des axes.
- Poutres principales suivant la plus grande dimension.
- Pannes suivant la direction perpendiculaire.

**Maillages courants :**

Portée des poutres ou pannes		Poutres principales en mètres	Pannes en mètres
Minimum		10	7
Optimum	Poutres ou pannes de hauteur constante	15-24	10-14
	Poutres de hauteur variable	20-30	
Maximum théorique		40	18

**Hauteur sous poutre**

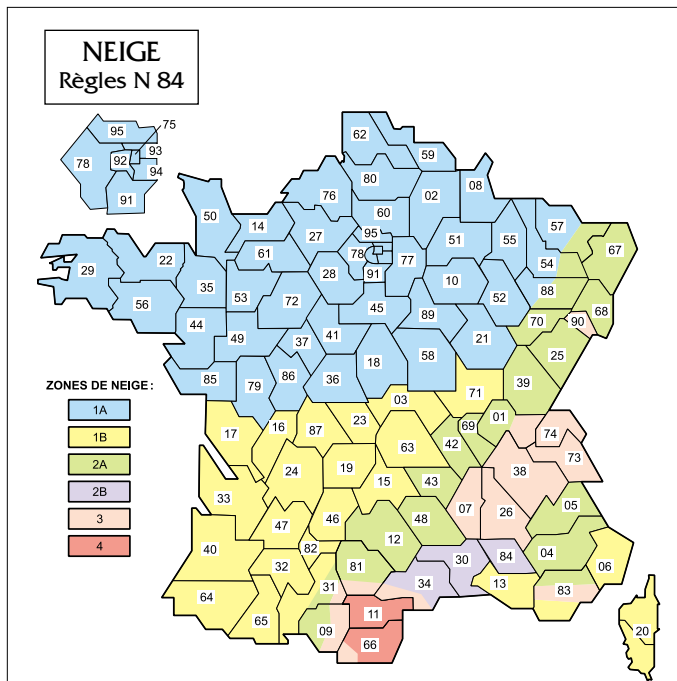
La hauteur sous poutre ( $H_{sp}$ ) correspond à la distance minimale entre la surface du dallage et la sous-face des poutres. La hauteur sous pannes peut être également un critère dimensionnant.



**La structure doit être dimensionnée de manière à résister aux sollicitations :**

- des actions climatiques (vent, neige),
- du poids propre de la couverture avec son isolant et son étanchéité,
- des charges d'exploitation (charges accrochées, monorail, ponts roulants),
- des actions sismiques éventuelles,
- de l'action du feu,
- de l'agressivité du milieu (ambiance humide ou acide).

## Actions climatiques

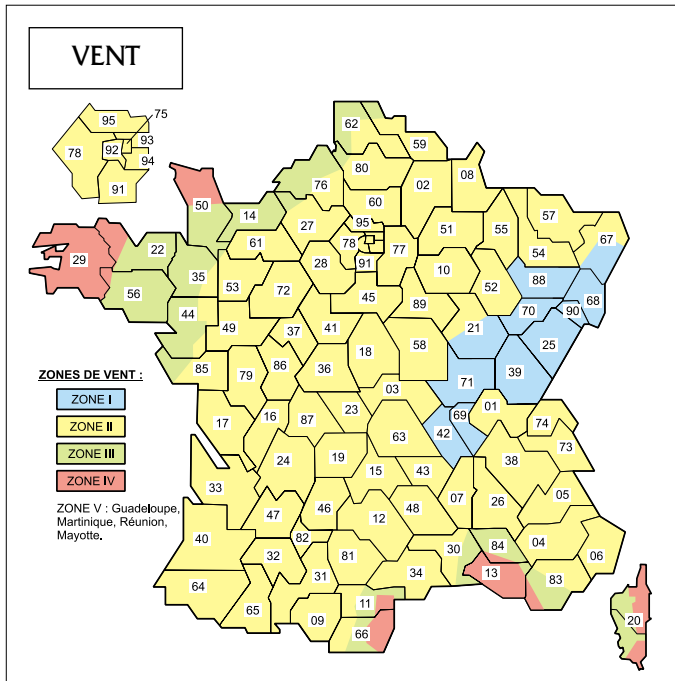


Les charges prises en compte dépendent des régions ou zones et sites.

■ Pour la neige -  
Norme P 06-006  
Règles N 84

- Les valeurs indiquées dans le tableau (page 42) sont à majorer en fonction de l'altitude (> 200 m) et, le cas échéant, de l'accumulation de neige.





■ Pour le vent -  
Norme P 06-002  
Règles NV 65

- Les valeurs dépendent des régions et des cantons (se référer au règlement).

- Elles sont affectées par la situation du bâtiment.

**Site protégé :**  
par exemple, fond de cuvette bordé de colline.

**Site normal :**  
par exemple, plaine ou plateau étendu.

**Site exposé :**  
par exemple, voisinage de la mer ou vallée étroite.

- Elles dépendent de la perméabilité du bâtiment : construction comportant des parties ouvertes - construction fermée.

**Le tableau ci-contre donne les valeurs courantes des charges correspondant aux différentes zones climatiques.**

Attention !

*Vis-à-vis des actions climatiques, sont considérées comme cas courant, ne nécessitant pas l'avis du fabricant, les constructions :*

- fermées ou comportant des parois partiellement ouvertes situées en site normal,
- dans les régions de vent I et II,
- à une altitude inférieure à 200 m sans possibilité d'accumulation de neige.

	Région ou zone			
Neige	1	2	3	4
Charge de neige daN/m <sup>2</sup>	36	44	52	72

	Région ou zone			
Vent	I	II	III	IV
Pression normale daN/m <sup>2</sup>	50	65	80	90

## Poids propres

---

Ils sont donnés dans les pages 20, 21, 35.

## Charges d'exploitation

---

### ■ Charges suspendues sous pannes

Charges courantes, accrochées sous les pannes, et assimilables à des charges réparties.

Type de charges	daN/m <sup>2</sup>
Électricité et luminaire	2
Réseau Incendie Asservi RIA	5
Plafond suspendu	10 à 20
Fluides	3
Charges spécifiques à l'activité	à définir par le client

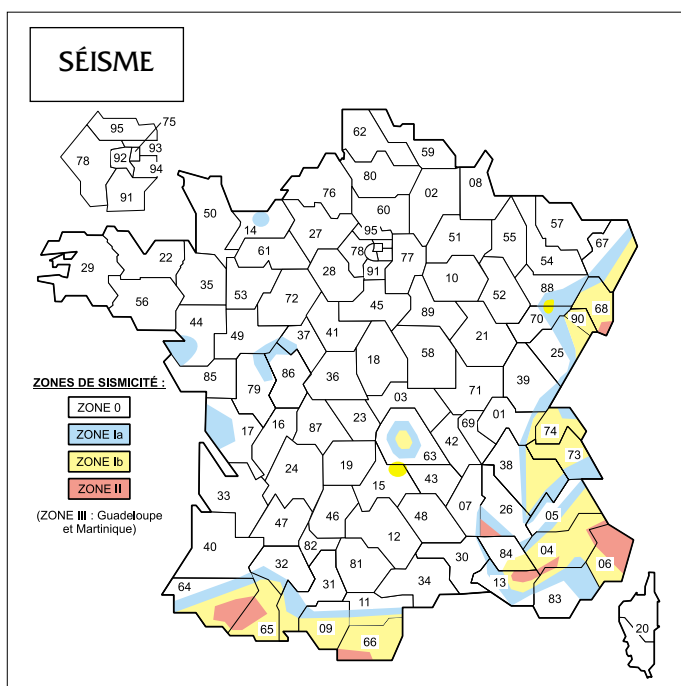
Pour tenir compte du caractère localisé de certaines de ces charges, une dégression de charge de 50 % est généralement prise en compte pour le calcul des poutres principales et des poteaux.

### ■ Charges ponctuelles

Elles peuvent être de nature diverse : enseigne, appareil de chauffage...

Nota : dans la mesure du possible, il est préférable que les charges ponctuelles soient situées près des appuis des poutres ou pannes.

## Action sismique



Les actions sismiques à prendre en compte dépendent des régions. NF P 06-013

Règles PS 92

- Les bâtiments d'industrie, de commerce ou de stockage sont classés en classe B (ou C s'ils reçoivent plus de 300 personnes).
- Ces règles peuvent conduire à des dispositions constructives particulières qu'il conviendra de définir avec le bureau d'études du fabricant.

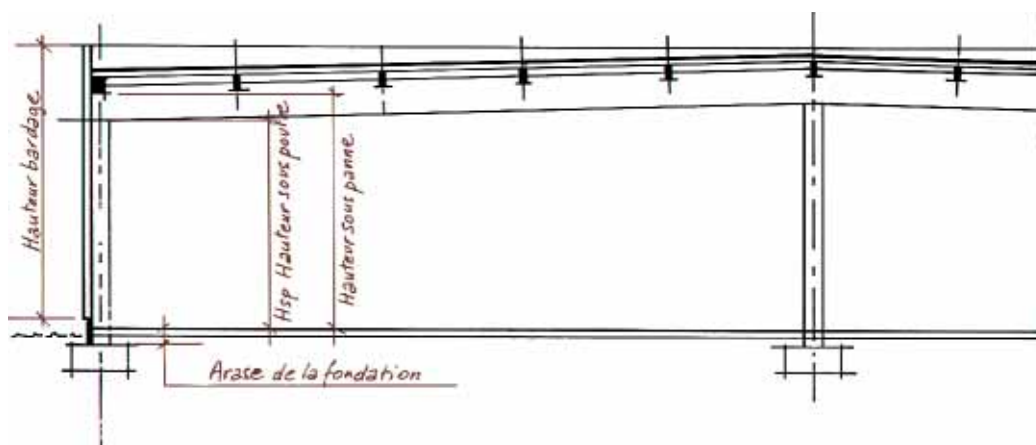
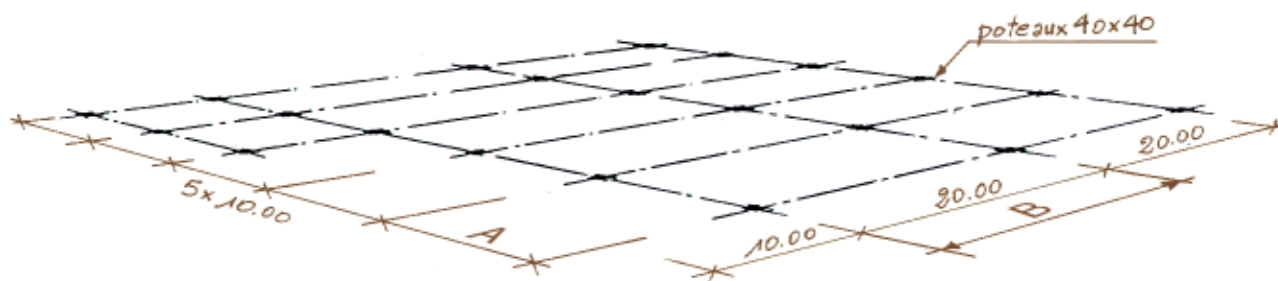
Les bâtiments situés en zone II de la carte sismique nécessitent une étude particulière du bureau d'études.

# Exemple de dimensionnement

La méthodologie d'un dimensionnement rapide d'une ossature est illustrée par l'exemple suivant qui correspond à un cas courant. Bien entendu, cet exemple n'est pas limitatif. À cette fin, des références et des extraits des textes réglementaires et normatifs sont donnés en Annexe.

## Hypothèses de dimensionnement retenues

### ■ Données géométriques et maillage



### ■ *Actions climatiques et sismiques*

Bâtiment courant situé à LYON.

**Vent** : Région I.

- Altitude < 200 m.
- Plateau à faible dénivellation (site normal).
- Construction fermée ou comportant des parois partiellement ouvertes.

**Neige** : Région 2A.

**Séisme** : Région 0.

### ■ *Détermination des poteaux et de la hauteur de l'acrotère*

**Arase fondation Af.**

- Distance entre la face supérieure de la fondation et le niveau du dallage fini.
- Elle dépend de la déclivité du terrain, de la distance hors gel et de la présence de quais ou de fosses.
- Valeur usuelle de 0,30 à 0,50 m.

### ■ *Plan de principe de couverture : pentes*

Les pentes usuelles des structures béton avec bacs métalliques ou éléments en béton cellulaire sont :

- pente rampant : 2 à 5 %,
- pente noue : 0,5 à 1 %,
- longueur maximale rampant : 50 m.

Distance maximale entre descentes d'eau pluviale (EP) : 30 m.

Le diamètre des EP est déterminé par la surface desservie et le mode de raccordement (manchon à tronc conique).

Dans le cas d'utilisation de poutres de hauteur variable, la position des faitages se trouve, de ce fait, à mi-portée de la poutre.

# Présentation feuille de calcul

Les feuilles de calcul ci-après permettent d'établir un prédimensionnement rapide des éléments de structure et de réaliser une coupe sommaire du bâtiment.

- 1<sup>er</sup> tableau :** Détermination des composants courants de couverture (poutres principales et pannes).
- 2<sup>e</sup> tableau :** Détermination des poteaux et de la hauteur de l'acrotère.

repères des lignes de calcul

données de calcul

calculs intermédiaires

Dimensionnement de la structure

**Dimensionnement - feuille de calcul : exemple**

Lignes	Page	Abbréviations	Valeurs		Requies
			calcul	type	
<b>Hauteurs (échantillons et échantillons)</b>					
- Hauteur		L'ÉTAGE			
- Charge neige		S	50		20
- Charge vent					
- Hauteur vent					
- Sans échantillon					
<b>Capacités/hauteurs de la couverture</b>					
- Capacité porte		Sur échantillon			10
- Système système					10
- Poids au m <sup>2</sup>			25		10
- Poids au m <sup>2</sup>			5		40
- Charges associées			10		10
<b>TOTAL CHARGES SUR PANNES (kN/m<sup>2</sup>)</b>			<b>50</b>		<b>80</b>
S <sub>1</sub> = 20 + 20 = 40					
<b>Éléments de structure requies</b>					
- Éléments de profil des pannes principales		IC			100
- Poutres des pannes principales			2000 (mm)		80
- Poutres des pannes			5000 (mm)		80
<b>Détermination des pannes</b>					
- Déterminer les pannes de l'échantillon			2000 (mm)		140
- Échantillon COURSE					
- Déterminer les pannes principales			4000 (mm)		110
- Hauteur des pannes principales					110
- Poids au m <sup>2</sup>			5000 (mm)		110
<b>PANNES PRINCIPALES</b>			<b>50</b>		<b>110</b>
<b>Détermination des pannes principales</b>					
- Charge requies sur les pannes principales			110		140
- Déterminer les pannes principales					110
- Déterminer les pannes principales					110
<b>TOTAL CHARGES SUR PANNES PRINCIPALES</b>			<b>110</b>		<b>140</b>
- Hauteur des pannes principales					140
- Hauteur des pannes principales					140
- Hauteur des pannes principales					140

Lignes	Page	Abbréviations	Valeurs		Requies
			calcul	type	
<b>Plan de couverture</b>					
- Hauteur requies			1 (m)		120
- Hauteur requies			1 (m)		120
<b>TOTAL PLAN (200 + 200 + 200)</b>			<b>6 (m)</b>		<b>180</b>
<b>Détermination des poteaux</b>					
- Hauteur requies des poteaux			5,00 (m)		120
- Hauteur requies des poteaux			5,00 (m)		120
- Hauteur requies des poteaux			5,00 (m)		120
<b>HAUTEUR DES POTEaux PRINCIPALES</b>			<b>5,00 (m)</b>		<b>120</b>
<b>HAUTEUR DES POTEaux PRINCIPALES</b>			<b>5,00 (m)</b>		<b>120</b>
<b>SECTION POTEaux</b>			<b>40 x 40</b>		<b>100</b>
<b>HAUTEUR DES POTEaux PRINCIPALES</b>			<b>5,00 (m)</b>		<b>120</b>
<b>HAUTEUR DES POTEaux PRINCIPALES</b>			<b>5,00 (m)</b>		<b>120</b>

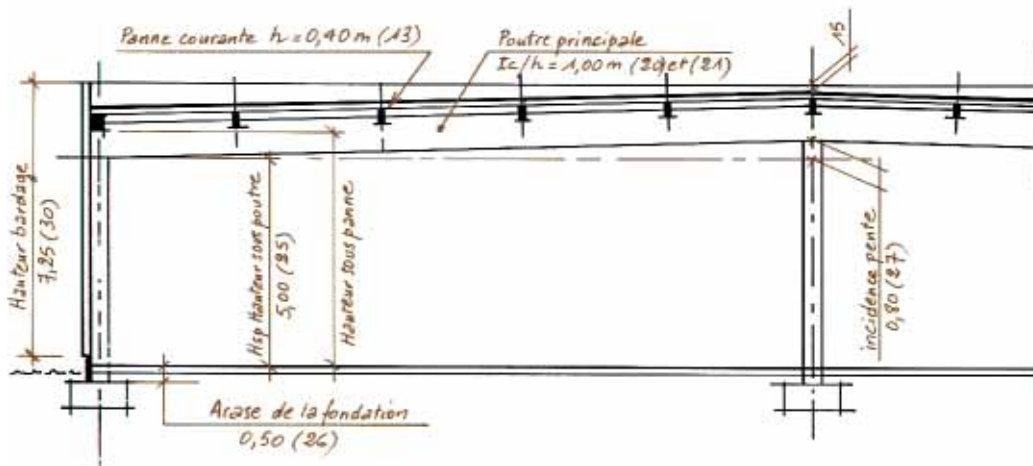
élément à renseigner

référence de la page concernée

## Dimensionnement - feuille de calcul : exemple

Critères	Pages	Hypothèses	Valeurs		Repères lignes
			daN/m <sup>2</sup>	daN/ml	
<b>Actions climatiques et sismiques</b>	(41 à 44)				
– Ville	41	LYON			
– Région neige	41	2A			
Charge neige			44		(1)
– Région vent	42	I			
– Zone séisme	44	0			
<b>Caractéristiques de la couverture</b>	(23 à 26)				
– Couverture type	26	bac étanché			
Épaisseur moyenne		0,10 (m)			(2)
Poids au m <sup>2</sup>			25		(3)
– Protection au feu complémentaire	26		0		(4)
– Charges suspendues	43		15		(5)
<b>TOTAL CHARGES SUR PANNES daN/m<sup>2</sup> :</b> (6) = (1) + (3) + (4) + (5)			84		(6)
<b>Choix du module optimal</b>	40				
– Choix du profil des poutres principales		Ic			(7)
– Portée des poutres principales		20,00 (m)			(8)
– Portée des pannes		10,00 (m)			(9)
<b>Détermination des pannes</b>	40				
– Distance entre pannes de faîtage et de noue ou de rive		20,00 (m)			(10)
– Entraxe courant (suivant type de couverture)		4,00 (m)			(11)
<b>CHARGE SUR PANNE (daN/ml) (12) = (6) x (11)</b>				336	(12)
– Hauteur panne courante	21	0,40 (m)			(13)
– Poids panne au ml	21			110	(14)
<b>CHARGE ÉQUIVALENTE DES PANNES AU M<sup>2</sup> (15) = (14) : (11)</b>			28		(15)
<b>Détermination des poutres principales</b>					
– Charge appliquée sur les poutres principales (16) = (6) + (15)			112		(16)
– Dégression sur charges accrochées sous toiture (17) = - 0,5 x (5)	43		- 7		(17)
<b>TOTAL CHARGES SUR POUTRES PRINCIPALES</b>					
– Au m <sup>2</sup> (18) = (16) + (17)			105		(18)
– Au ml (19) = (9) x (18)				1 050	(19)
– Type de profil rappel (7)		Ic			(20)
– Hauteur poutre principale	20	1,00 (m)			(21)

Critères	Pages	Hypothèses	Valeurs		Repères lignes
			mètres	daN/ml	
<b>Plan de couverture</b>	46				
– Pente rampant		3 (%)			(22)
– Pente noue		1 (%)			(23)
<b>TOTAL PENTE (24) = (22) + (23)</b>		4 (%)			(24)
<b>Détermination des poteaux</b>					
– Hauteur minimale sous poutre (Hsp)	40	5,00 (m)			(25)
– Arase fondation (Af)	46	0,50 (m)			(26)
– Incidence pente (27) = (24) x (8)			0,80 (m)		(27)
<b>HAUTEUR TOTALE MAXIMALE DES POTEAUX (28) = (25) + (26) + (27)</b>			6,30 (m)		(28)
<b>SECTION POTEAU</b>	15	40 x 40			(29)
<b>HAUTEUR MAXIMALE À L'ACROTÈRE (30) = (25) + (27) + (21) + 1/2 (13) + (2) + 0,15</b>			7,25 (m)		(30)





# Textes réglementaires et de référence

## RÈGLES DE CALCUL

- Norme P 06-006 (Règles N 84)** 1996 Actions de la neige sur les constructions (fascicule n° 61)
- Norme P 06-002 (Règles NV 65)** 1998 Règles définissant les effets de la neige et du vent sur les constructions, et annexes
- NF P 06-013 (Règles PS 92)** 1995 Règles PS applicables au bâtiment, dites règles PS 92
- Norme P 92-701 (Règles FB)** 1993 Méthode de prévision par le calcul du comportement au feu des structures en béton
- NF P 06-004** 1977 Bases de calcul des constructions charges permanentes et charges d'exploitation dues aux forces de pesanteur
- NF P 18-702 (Règles BAEL 91)** 2000 Règles techniques de conception et de calcul des ouvrages et constructions en béton armé, suivant la méthode des états limites
- NF P 18-703 (Règles BPEL 91)** 2000 Règles techniques de conception et de calcul des ouvrages et constructions en béton précontraint selon la méthode des états limites
- CPT "Structures"** Cahier des prescriptions techniques communes applicables aux structures réalisées à partir de composants en béton précontraint par prétension - Titre 1
- 1990 Règles générales de conception et de calcul

## CONCEPTION ET DIMENSIONNEMENT

- Guide de conception et dimensionnement des structures préfabriquées en béton pour le bâtiment – FIP/Éditions Seto*
- XP P 11-211 (DTU 13.11)** 1988 Fondations superficielles
- 1988 Cahier des clauses techniques
- 1988 Cahier des clauses spéciales
- XP P 11-711 (DTU 13.12)** 1988 Règles pour le calcul des fondations superficielles

- XP P 10-202 (DTU 20.1)** *Parois et murs en maçonnerie de petits éléments.*
- 1992** Cahiers des clauses techniques
  - 1992** Règles de calcul et dispositions constructives minimales
  - 1992** Annexe : guide pour le choix des types de murs de façade en fonction du titre 2
- NF P 10-210 1 et 2 (DTU 22.1)** *Murs extérieurs en panneaux préfabriqués de grandes dimensions du type plaque pleine ou nervurée en béton ordinaire.*
- Cahier des charges
  - 1993** Norme homologuée - NF P 10-210-1  
Cahier des clauses spéciales
  - 1993** Norme homologuée - NF P 10-210-2
  - 1980** Mémento
  - 1984** Additif n° 1 au Mémento
- XP P 36-201 (DTU 40.5)** *Travaux d'évacuation des eaux pluviales.*
- 1993** Cahiers des clauses techniques
- P 34-201 (DTU 40.32)** *Couverture en plaques ondulées métalliques.*
- 1967** Cahier des charges
  - 1967** Cahier des clauses spéciales
- NF P 34-205 1 et 2 (DTU 40.35)** *Couverture en plaques nervurées issues de tôles d'acier revêtues.*
- 1997** Cahier des clauses techniques
  - 1997** Cahier des clauses spéciales
- NF P 84-206 1 et 2 (DTU 43.3)** *Toitures en tôles d'acier nervurées avec revêtement d'étanchéité.*
- 1979** Mémento de conception
  - 1995** Cahier des charges
  - 1995** Cahier des clauses spéciales
- NF P 84-205 1 et 2 (DTU 43.2)** *Étanchéité des toitures avec éléments porteurs en maçonnerie de pente  $\geq 5$  %.*
- Cahiers des clauses techniques
  - 1993** Norme homologuée NF P 84-205-1  
Cahier des clauses spéciales
  - 1993** Norme homologuée NF P 84-205-2