

CONSTRUCTION

MODERNE

N° 119 2^E TRIMESTRE 2005



Éditorial

Quels que soient sa taille, sa nature, son programme et son usage, tout édifice a une dimension symbolique. Il peut exprimer une posture conceptuelle, un parti esthétique, une position rationaliste, une volonté minimaliste et bien d'autres encore. Il peut représenter une institution, qualifier un espace public, fabriquer du paysage urbain, tisser des liens avec l'existant, redonner du sens à un lieu ou à un site. Ce sont alors, formes, matières et couleurs qui s'adressent à nous et parlent à notre sensibilité le langage de l'architecture. Véritable matière de création mettant en valeur les projets par leur richesse et leur diversité, les bétons répondent à toutes les écritures et à toutes les expressions architecturales.

ROLAND DALLEMAGNE,
directeur de la rédaction



>> Couverture

Le nouveau siège de la chambre de commerce et d'industrie d'Eure-et-Loir, de Jean Mas et François Roux – Photo: Jean-Marie Monthiers



7, place de la Défense • 92974 Paris-la-Défense Cedex
Tél. : 01 55 23 01 00 • Fax : 01 55 23 01 10
• E-mail : centrinfo@cimbeton.net •
• internet : www.infociments.fr

DIRECTEUR DE LA PUBLICATION: Anne Bernard-Gély • DIRECTEUR DE LA RÉDACTION: Roland Dallemagne • CONSEILLERS TECHNIQUES: Philippe Gégout • Patrick Guiraud, Serge Horvath • CONCEPTION, RÉDACTION ET RÉALISATION: L'AGENCE PARUTION 41, rue Greneta – 75002 Paris • RÉDACTEUR EN CHEF: Norbert Laurent • RÉDACTRICE EN CHEF ADJOINTE: Maryse Mondain • SECRÉTAIRE DE RÉDACTION: Philippe François • MAQUETTISTE: Sylvie Conchon • DESSINS TECHNIQUES ET PLANS: Xano • Pour tout renseignement concernant la rédaction, tél.: 01 53 00 74 13 • La revue *Construction moderne* est consultable sur www.infociments.fr • Pour les abonnements: 01 55 23 01 10, E-mail: centrinfo@cimbeton.net

Sommaire n°119



>> PAGE 01 > Chartres – CCI
Architectes: Jean Mas & François Roux



>> PAGE 06 > Paris – Logements
Architecte: Catherine Furet



>> PAGE 10 > Pessac – IECB
Architecte: Franck Hammoutène



>> PAGE 15 >
Symphonie en sols majeurs



>> PAGE 23 > Marseille – Collège
Architectes: CCD Architecture



>> PAGE 27 > Nantes – Hôpital mère et enfant
Architecte: Rémy Butler



>> PAGE 32 > Montreuil – Siège social
Architectes: Bruno Hubert & Michel Roy



>> PAGE 36 > Marguerittes – Centre de secours
Architectes: Denis Boyer-Gibaud & François Percheron



L'esprit ressuscité des bâtisseurs d'avenir

●●● LE BÂTIMENT CONÇU PAR JEAN MAS ET FRANÇOIS ROUX POUR LE NOUVEAU SIÈGE DE LA CHAMBRE DE COMMERCE ET D'INDUSTRIE D'EURE-ET-LOIR CRÉE UN ÉVÈNEMENT À L'ENTRÉE DE LA VILLE DE CHARTRES. LE LONG DE LA RN10, UN VASTE PORTIQUE DE BÉTON BLANC FINEMENT CISELÉ ENCADRE UN DÔME IMMACULÉ ET SIGNALE LA PRÉSENCE DE L'INSTITUTION, TANDIS QU'AU LOIN LA CATHÉDRALE DE CHARTRES DOMINE MAJESTUEUSEMENT LA CITÉ ET LA PLAINE BEUCERONNES. AUDACE, ARDEUR, RIGUEUR, INVENTIVITÉ, FINESSE, ÉLANCEMENT, SCIENCES DE LA GÉOMÉTRIE : L'ŒUVRE ARCHITECTURALE RESSUSCITE L'ESPRIT DES BÂTISSEURS DE CATHÉDRALES.



1



2



3

Installée depuis 1933 dans une ancienne demeure située au pied de la cathédrale de Chartres, la chambre de commerce et d'industrie (CCI) d'Eure-et-Loir a récemment quitté son adresse de la rue de l'Étroit-Degré, en plein cœur historique, pour rejoindre le nord-est de l'agglomération chartreuse. La Cité des entrepreneurs, nouveau siège de la CCI, se dresse dans le parc d'activités des Propylées, un secteur en plein développement situé entre le "jardin d'entreprises" et le parc industriel de Gellainville, qui accueille à lui seul 20 % de l'industrie du département. Ainsi, la CCI, partenaire fondamental des entreprises d'Eure-et-Loir, accompagne le déplacement des activités

industrielles, commerciales et tertiaires vers l'est de la ville de Chartres. Inscrite dans les évolutions économiques de son temps, elle affirme sa vocation institutionnelle de représentation des entreprises du département. Avec ce déménagement, le siège de la CCI rejoint le Campus, son pôle de formation, regroupant ainsi en un même lieu l'ensemble de ses activités.

● Un outil moderne

La Cité des entrepreneurs est conçue comme un outil contemporain destiné à offrir de nouveaux services aux entreprises. Le programme comporte ainsi l'ensemble des bureaux, salles de réunions, locaux de service et autres

locaux techniques nécessaires au bon fonctionnement du siège de la CCI. S'y ajoutent encore trois espaces spécifiques : l'espace Séminaires, l'espace Entreprendre et l'espace Affaires.

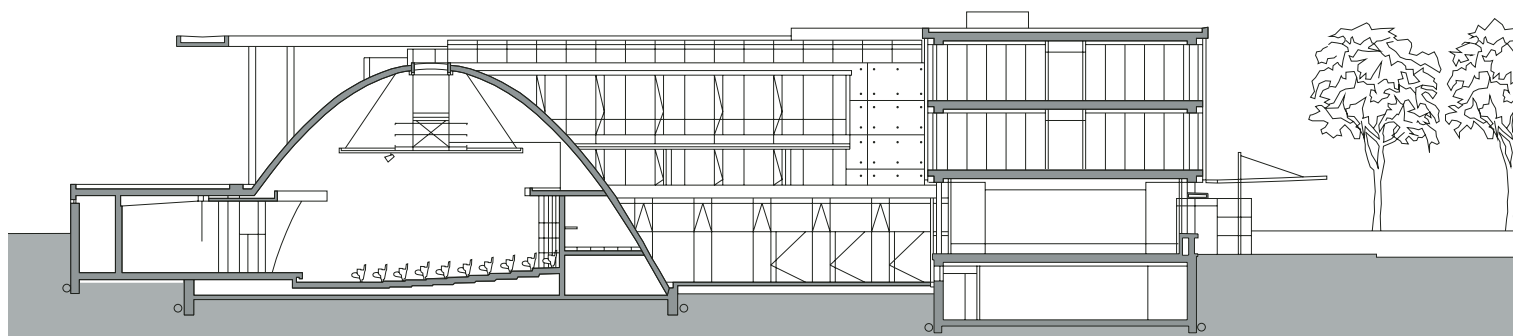
L'espace Séminaires comprend cinq salles de réunions de différentes tailles pouvant accueillir de 20 à 150 personnes selon les configurations. À cela s'ajoute le Dôme, un auditorium de 250 places pouvant abriter des conventions d'entreprises, des opérations de presse ou de relations publiques, ou encore des conférences et même des manifestations culturelles telles que des concerts. Enfin, deux halls reliés entre eux peuvent servir pour des réceptions ou des expositions.

L'espace Entreprendre est un pôle dédié à la création d'entreprises pour informer,

conseiller et accompagner les porteurs de projet de création d'entreprise. Il est composé de trois bureaux équipés en informatique. Ses utilisateurs ont aussi accès à la salle de documentation spécialisée de la CCI.

L'espace Affaires propose quatre bureaux meublés totalement équipés, avec le support de différents services (secrétariat, téléphone, reprographie, salles de réunions, accès Internet, etc.) proposés au meilleur prix pour que les créateurs d'entreprises puissent développer leur projet dans des conditions optimales, et ce, pendant deux ans.

Au sortir de l'autoroute A11, la ligne droite de la RN 10 qui conduit au centre-ville offre une longue perspective sur la cathédrale de Chartres, dont les flèches





>>> 1 Le long de la RN10, le dôme et le portique créent l'événement plastique qui installe la CCI dans le site. **2** Sertie dans un cadre en béton clair, la façade sud invite à une découverte progressive de la transparence du rez-de-chaussée. **3** Plans et lignes en béton s'articulent dans un dessin inspiré par l'abstraction géométrique. **4** Le dôme et le bâtiment en équerre encadrent une placette sur laquelle s'ouvrent le hall et le foyer.

dominant majestueusement la cité et la plaine beauceronnes. Là, entre un hôtel à l'est et le bâtiment du Campus à l'Ouest, un vaste portique en béton blanc finement ciselé encadre un dôme immaculé et signale la présence du nouveau siège de la CCI d'Eure-et-Loir dans un paysage assez typique des périphéries de villes, où l'espace, dilaté et vide, est ponctué de "bâtiments-boîtes" tous semblables en apparence, à l'exception de leur enseigne et de leur logo.

● L'esprit des bâtisseurs de cathédrales

Dans ce contexte, les architectes ont souhaité que "l'institution trouve dans ce nouvel édifice qui la représente son propre prestige et son propre rayonnement, par la qualité d'une œuvre architecturale inspirée de l'esprit des bâtisseurs de cathédrales. Audace, ardeur, rigueur,

inventivité, finesse, élancement, sciences de la géométrie, sont, à travers le bâtiment, l'expression de l'esprit d'entreprise". Le bâtiment conçu par Jean Mas et François Roux exprime ces intentions dans ses formes, sa géométrie et sa spatialité. Événement singulier dans son environnement, il marque la présence emblématique de l'institution dans la nouvelle zone d'activités et crée un signal d'entrée dans la ville, sur l'axe historique.

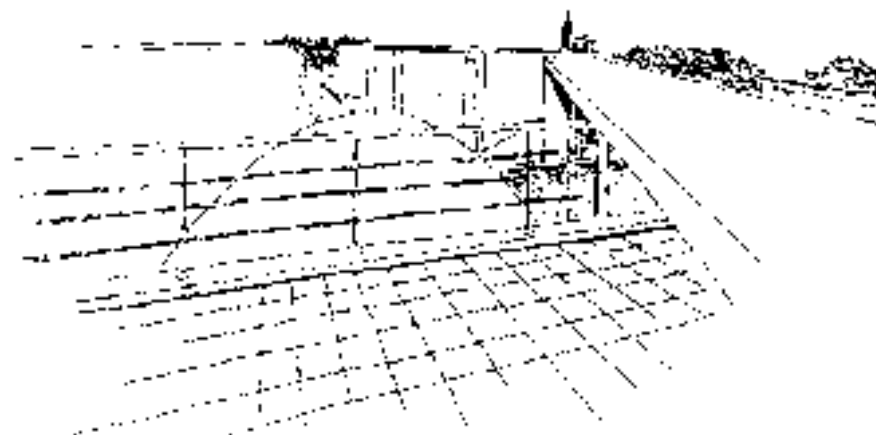
En plan de masse, l'ensemble se compose d'une équerre à R + 2 (aile sud et est) et d'une coupole (le Dôme) prolongée par un socle à rez-de-chaussée qui s'aligne parallèlement à la route nationale côté nord. Le portique (le propylée) relie le socle à l'aile est de l'équerre. Ces deux éléments encadrent une placette ouverte vers le Campus. Ainsi, le long de la RN10, le socle et le propylée en béton blanc encadrent le dôme parabolique de la coupole et créent dans le paysage

l'événement plastique qui fait de la façade nord l'entrée symbolique de la Cité des entrepreneurs. Travaillée dans la profondeur, l'image dégagée par cette façade révèle l'édifice dans toute sa dimension et toute sa richesse. Posé en retrait d'une vaste pelouse qui crée depuis la route nationale un espace de recul participant à la mise en scène de l'institution, le propylée se lit comme un grand cadre. Il contient l'élément clé du dispositif architectural, le dôme parabolique dont le volume blanc se détache devant la façade vitrée de l'aile sud à l'arrière-plan. Le jeu des lignes droites et courbes, ainsi que l'élancement des formes, soulignés par le béton de ciment blanc, donnent toute sa force à l'écriture

architecturale. Au fil de la journée, ombre et lumière mettent tour à tour en valeur les éléments de la composition et créent de nombreux effets qui animent l'édifice.

● Perspective "noble"

Côté sud se présente la façade d'entrée dans le bâtiment. Un grand espace paysager – une vaste pelouse encadrée par deux rangées d'arbres – met en scène la progression en voiture vers l'entrée. La composition d'une perspective "noble" sur la façade d'entrée très frontale de la CCI ajoute au caractère institutionnel du bâtiment. Après avoir laissé sa voiture sur le parking, le visiteur est invité à une découverte progressive de la remar-





5



6

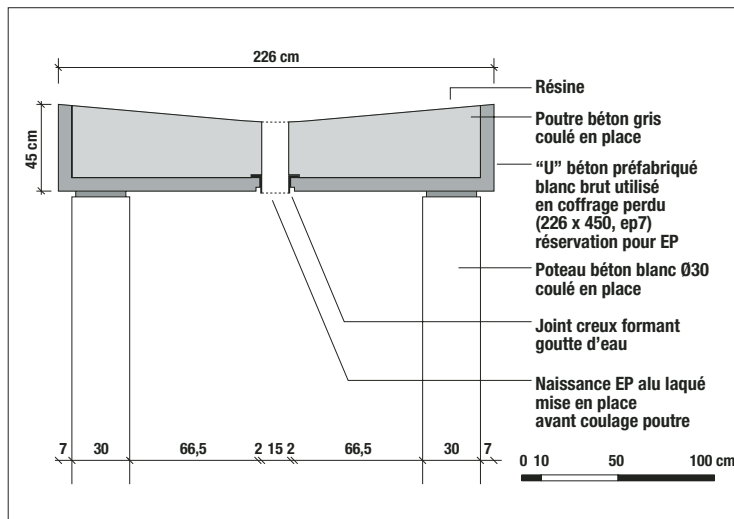
TECHNIQUE

Poteaux, poutres, dôme : le béton omniprésent

La structure générale du bâtiment est de type poteaux-poutres en béton et dalles de plancher alvéolaires en béton, les poteaux et les voiles visibles étant réalisés en béton blanc. Les poteaux sont placés en retrait de la façade, ce qui permet d'avoir des bureaux vitrés sur toute la hauteur. Parallèlement à la façade, les poteaux (35 cm de diamètre) sont implantés sur un pas de 5,40 m. Ce principe de structure et la portée retenue, associés aux dalles alvéolaires, offrent des plateaux libres qui présentent une parfaite adaptabilité.

Les poteaux du portique de la façade nord sont en béton blanc coulé en place, la partie supérieure étant constituée d'éléments préfabriqués en U. Ces derniers sont assemblés *in situ* et liaisonnés entre eux par le béton de la dalle de compression coulé à l'intérieur des profils en U. Un élément en U sur deux est percé en son centre d'un trou (sans crépine) pour permettre l'évacuation de l'eau de pluie, dispositif sans entretien qui évite la présence d'un garde-corps sur le portique.

Les panneaux de façade sont en béton de ciment blanc désactivé, mêlé de sables et de granulats locaux pour épouser la tonalité des pierres de la région. Le dôme est réalisé à partir d'une enveloppe PVC étanche gonflée à l'intérieur de laquelle une isolation thermique polyuréthane a été projetée. Après mise en place des armatures de structure, la coque a été construite avec du béton mis en œuvre par projection à l'intérieur de l'enveloppe et maintenue en pression jusqu'au durcissement du béton. À l'intérieur, le béton est resté tel quel, seulement recouvert d'un produit absorbant acoustique de 10 mm d'épaisseur projeté sur le béton brut. L'enveloppe PVC restée à l'extérieur assure l'étanchéité du dôme.



III Partie supérieure du portique, coupe de détail

La partie supérieure du portique est en fait une poutre "plate" portée tous les 9 m. Elle est profilée et reçoit sur sa face supérieure une étanchéité liquide, pour éviter toute stagnation d'eau.

quable transparence du rez-de-chaussée. Il redécouvre ainsi, à travers le bâtiment et avec d'autres points de vue, le dôme et le propylée. Jean Mas précise : "L'écriture architecturale de la façade sud reprend le principe général de composition fondé sur une conception et un dessin inspirés par l'abstraction géométrique moderne. Plans et lignes détachés

les uns des autres s'articulent entre eux et viennent servir un grand plan vitré dont la teinte sombre se détache sur la clarté du cadre horizontal en béton." L'élégance de l'ensemble affirme avec sérénité la présence de l'institution. La grande transparence du rez-de-chaussée permet de découvrir et de lire la composition générale de l'édifice. Le



7



8

>>> 5 Le hall d'entrée domine d'un demi-niveau le foyer qui conduit à l'auditorium. 6 Baigné de lumière, il accueille le public des manifestations qui se déroulent au sein de la Cité des entrepreneurs. 7 Au-dessus de l'escalier reliant le hall et le foyer, un vide toute hauteur. 8 Dans la salle de l'auditorium, le béton projeté laissé brut dessine avec force l'enveloppe interne du dôme.

hall d'entrée domine d'un demi-niveau le foyer qui conduit à la coupole. Un vaste escalier les relie l'un à l'autre. L'ensemble offre un espace généreux et fluide, baigné de lumière naturelle. Il permet d'accueillir des expositions dans les meilleures conditions, et également un public venant nombreux lors des séminaires, des congrès et des manifestations diverses qui se déroulent au sein de la Cité des entrepreneurs. Totalement vitré sur sa façade ouest, le foyer donne sur la placette. Aux beaux jours, il est possible d'ouvrir les grandes baies vitrées. Ainsi, l'espace intérieur du rez-de-chaussée se prolonge vers l'extérieur, donnant encore une autre dimension au lieu.

"Dans la salle de l'auditorium, nous avons décidé de laisser brut le béton projeté, car la vérité du matériau correspond ici à notre intention architecturale en termes de forme et d'espace", souligne l'architecte Jean Mas. Le matériau laissé brut donne ici une matière qui des-

sine avec force l'enveloppe interne du Dôme. La lumière naturelle qui glisse depuis l'oculus central lorsqu'il n'est pas occulté souligne la courbure de la surface parabolique. Une relation harmonieuse s'établit entre le matériau brut de la coupole et les matières du mobilier et des équipements (tissu, bois, etc.). L'ensemble donne à cette salle une qualité et un caractère uniques, unanimement appréciés par ses utilisateurs.

● **Les services unis autour d'une "colonne vertébrale"**

Dans le bâtiment en équerre contenant les bureaux et les locaux de la CCI, les étages des deux ailes sont décalés d'un demi-niveau. Situés à l'angle, l'escalier et l'ascenseur desservent chaque demi-niveau et constituent une véritable "colonne vertébrale" autour de laquelle se répartissent les différents services. Les paliers décalés offrent des situations dif-

férentes selon la branche de l'équerre desservie. Dans un cas, ils proposent une transparence nord-sud. Dans l'autre, ils offrent un panorama sur le Dôme et le paysage extérieur, ou une vue en plongée sur le hall et le foyer par l'intermédiaire d'un vide toute hauteur qui se développe à cet endroit, parallèlement à la circulation verticale.

La toiture de l'aile est de l'équerre accueille une grande terrasse de plus de 200 m², destinée aux manifestations de prestige. Elle offre une vue totalement dégagée sur 360° et un superbe panorama sur la cathédrale qui se détache au bout de la ligne du portique du propylée. La Cité des entrepreneurs conçue par Jean Mas et François Roux est un édifice de qualité et d'une élégante prestance. Elle affirme sans ostentation, mais avec force, la permanence de l'institution en lui conférant une image dynamique inscrite dans son époque : l'écriture architecturale moderne, le choix des matériaux, inscrivent cet édifice dans la pérennité. Un écho à l'esprit des bâtisseurs d'avenir, comme il sied au siège de la chambre de commerce et d'industrie d'Eure-et-Loir. ■

TEXTE : NORBERT LAURENT
PHOTOS : JEAN-MARIE MONTHIERS



Maître d'ouvrage :
chambre de commerce
et d'industrie d'Eure-et-Loir

Conducteur d'opération :
DDE d'Eure-et-Loir

Maître d'œuvre :
Mas & Roux, architectes,
R. Mazouz, architecte assistant

Bureau d'études :
Betom ingénierie

Économiste :
Fabrice Bougon

Entreprise gros œuvre :
VM Construction

Préfabricant :
EPI et ANIT

Surface totale :
3 467 m² SHON

Coût des travaux :
5,8 M€ TTC

Coût global :
8 M€ TTC



Note d'élégance pour symphonie future

●●● L'IMMEUBLE RÉALISÉ PAR L'ARCHITECTE CATHERINE FURET EN PLEIN CŒUR DE LA ZAC MASSÉNA, DANS LE 13^E ARRONDISSEMENT DE PARIS, ABRITE UNE VINGTAINÉ DE LOGEMENTS COMPRENANT DE DEUX À CINQ PIÈCES. LA POSITION PRIVILÉGIÉE DU BÂTIMENT, FACE À LA SEINE, A PERMIS À L'ARCHITECTE D'ORIENTER LA PLUPART DES APPARTEMENTS SUR LE FLEUVE, LEUR OFFRANT AINSI UNE VUE IMPRENABLE. TOUT EN FINESSE, L'IMMEUBLE S'ÉLÈVE SUR SEPT ÉTAGES PLUS LE REZ-DE-CHAUSSÉE. LE BÉTON PRÉFABRIQUÉ QUI HABILLE LES FAÇADES REVÊT DIFFÉRENTS ASPECTS SELON LES EFFETS RECHERCHÉS ; IL FONDE, POUR AINSI DIRE, L'ÉLÉGANCE DE L'ÉDIFICE.

Le bâtiment se situe au sein d'un quartier de Paris en plein réaménagement, en pleine création pourrait-on dire. La zac Masséna, dont Christian de Portzamparc est l'urbaniste, se présente comme un quadrillage de voies – des rues et des ruelles, des venelles – formant des îlots parallélépipédiques. Le règlement d'urbanisme fixe les critères suivants: les immeubles – des logements principalement – ne doivent pas dépasser sept étages, mais ils peuvent être dotés de campaniles, du moment que ceux-ci se situent en cœur d'îlot; pas de contraintes de style architectural.

● Une petite opération voisine des anciens moulins

Le quartier est ainsi composé de bâtiments très différents les uns des autres, car hormis ces recommandations de hauteur et donc de gabarit, les principes architecturaux, les volumes, les matériaux, les couleurs, sont au choix des maîtres d'œuvre. L'immeuble construit par Catherine Furet est, par rapport à l'ensemble de la zac, une petite opération comprenant une vingtaine de logements, un commerce au rez-de-chaussée, et des locaux d'université dans la partie basse. Il est situé à l'angle du quai Panhard-Levassor, face à la Seine, et de la rue Thomas-Mann, voisine des anciens Moulins de Paris, en cours de rénovation. Il s'insère parfaitement dans une parcelle en trapèze légèrement en pente. Le plan du bâtiment épouse la forme du terrain. Composé d'un corps principal s'élevant à R + 7, le bâtiment est résolument tourné vers le fleuve, à l'est. La plupart des appartements possèdent sinon une vue, au moins une échappée – côté nord, par l'intermédiaire d'un volume

placé en décalage et générant une ouverture – vers la Seine. L'architecte, qui tenait à cette disposition, l'a défendue auprès du maître d'ouvrage comme une qualité primordiale de l'implantation de l'immeuble.

Côté ouest, un élément plus bas – construit sur un rez-de-chaussée et un étage, qui devait à l'origine comprendre des ateliers d'artistes, abrite aujourd'hui l'université de Chicago. Une salle de cours, des salles de recherche et des bureaux ont été aménagés avec sobriété par l'architecte, à la demande des propriétaires. La partie principale présente quatre façades différenciées: deux sur rue (dont une sur la Seine, la façade est), une sur cour, et une sur venelle au nord, moins lisible que les autres à cause de la proximité du bâtiment voisin.

La façade donnant sur le quai est composée en registres horizontaux et verticaux imbriqués, marqués par les baies, les fenêtres, les piliers, les persiennes et l'écran des balcons. Au rez-de-chaussée, une vaste baie vitrée est disposée en retrait d'une série de piliers en béton poli de granite d'une teinte brun clair; elle supporte la façade en béton poli de l'immeuble. Le local commercial vitré qui se retourne sur la rue Thomas-Mann forme un socle qui semble décoller l'édifice du sol, accentuant d'autant sa légèreté et son élégance.

● En façade, une composition travaillée

Au-dessus, une alternance de fenêtres verticales et de persiennes de bois constitue un bandeau qui ceinture l'immeuble sur deux côtés et forme une sorte de trait d'union avec les étages. Il prolonge l'effet de piédestal produit par la partie basse.



>>> 1 Vue sur le quai Panhard-Levassor: un jeu sur la répartition et la taille des baies confère raffinement et délicatesse à la façade. **2** Le béton, en vêtue agrafée ou en panneaux préfabriqués massifs, est au service d'une composition étudiée.



- >>> 3** Un élément plus bas situé à l'arrière de l'immeuble abrite des locaux universitaires. **4** Des piliers en béton supportant la dalle du niveau 1 font un socle à l'immeuble. **5** De grands panneaux de béton clair forment un écran contre le bruit de la rue. **6** Les deux derniers niveaux abritent des duplex dont les séjours sont orientés sur la Seine. Les piliers répondent à ceux du rez-de-chaussée. **7** Le premier étage est marqué par la présence de persiennes en bois qui s'harmonisent parfaitement avec le béton clair.

La composition graphique des quatre étages supérieurs forme un quadrillage symétrique : d'une part, quatre grandes baies ponctuées chacune d'une colonnette rapportée en béton poli de granité posée légèrement en retrait – un système de meneaux traités en finesse qui rappelle les ouvertures des palais vénitiens – et, plus haut, douze fenêtres hautes superposées, accentuant la perspective depuis le bas.

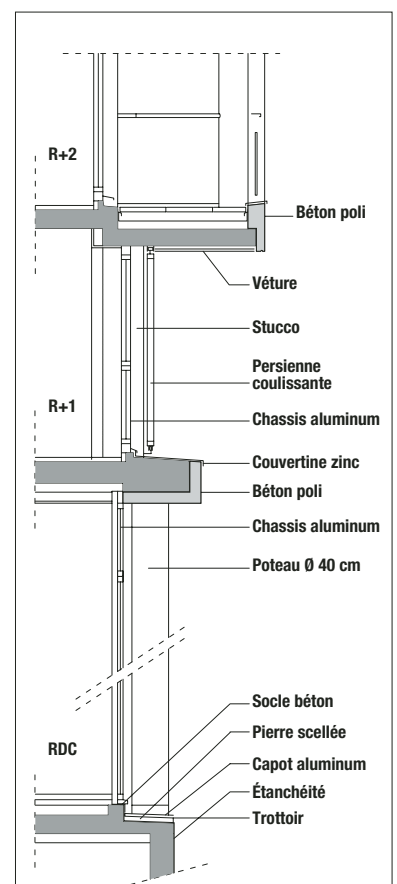
Les deux derniers étages, conçus pour abriter des appartements en duplex, sont pour leur part dotés de grands bow-windows entièrement vitrés, séparés par des piliers ronds en béton de marbre des Pyrénées d'une teinte beige clair, l'ensemble se voyant couronner d'un acrotère du même matériau. Cette composition répond à l'ordonnement du rez-de-chaussée.

Sur la gauche, un écran composé de grands panneaux préfabriqués de béton poli beige, percé d'une faille verticale – comme un écho à un élément d'ouverture des moulins voisins –, protège les balcons du bruit provenant du quai tout en ménageant une agréable intimité aux habitants. Les ouvertures latérales, quant à elles, apportent la lumière nécessaire à l'éclairage intérieur et extérieur. Ce voile est un élément fort de la façade : placé en avancée, il engendre un jeu de pleins et de vides et accentue la verticalité de l'ensemble pour constituer un signal depuis le quai. Vers la rue Thomas-Mann, il se retourne en équerre pour former un acrotère aux deux étages supérieurs traités en retrait de la paroi, tandis qu'il ménage une continuité entre les deux façades est et sud. De ce côté, l'architecte a joué avec les

retraits et les avancées de certaines parois pour donner du relief et agrandir l'espace intérieur sans empiéter sur la rue. S'y retrouvent également le système des colonnettes séparant les fenêtres, traitées dans un ton différent de celui du mur, mais aussi le jeu sur la répartition et la taille des ouvertures, le soin apporté aux appuis de fenêtres, aux nez de dalles, au calepinage des joints des panneaux de béton. Les deux solutions choisies pour l'habillage des façades – de grands panneaux préfabriqués massifs et une vêtue agrafée – participent du raffinement et de l'élégance de l'immeuble. Des parties lisses, uniformément claires, s'opposent aux panneaux plus petits dont les joints plus serrés dessinent un quadrillage.

● Comme une opération de grande envergure

Malgré sa taille modeste, le bâtiment a été traité comme une opération de grande envergure, dans les rapports d'échelle des parties entre elles, et dans les rapports de l'immeuble à la ville. Tout semble dessiné ; les éléments architecturaux que sont les piliers, les meneaux, les voiles, les



III Niveaux inférieurs

Coupe sur les éléments en encorbellement et les panneaux de béton poli de la façade principale.



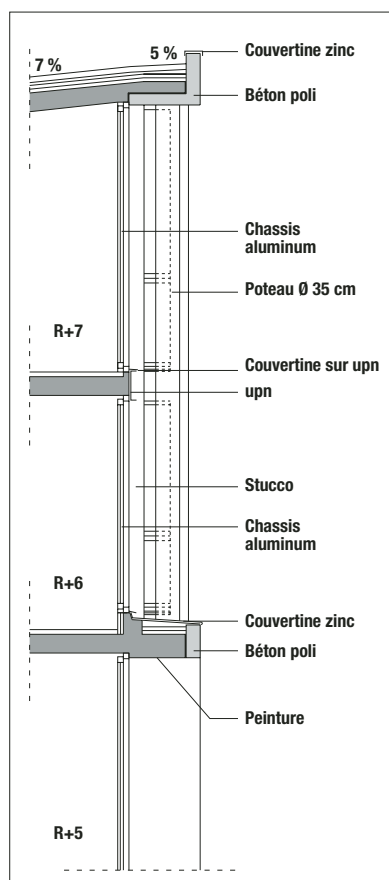
5



6



7



III Derniers niveaux

Coupe sur la structure des duplex montrant les détails de couverture, les poteaux rapportés, les panneaux de béton poli.

débords de toiture, permettent de souligner un volume, un creux, un plein. Le travail sur le béton, traité en deux teintes, avec des granulats apparents plus ou moins gros, souligne la volumétrie et met en relief certains éléments du bâtiment tels que les piliers ou les colonnettes des fenêtres, par exemple, et crée une harmonie entre les différents registres, les différentes façades.

Au sud, la façade surplombe la partie plus basse, dont les grandes baies vitrées sont prises dans des demi-piliers de béton de granite. Celle-ci est couronnée par des balcons qui engendrent une symétrie feinte. Là encore, les ouvertures sont les éléments de composition principaux, mis en valeur par le béton clair et le bois des persiennes.

● Au sud, un double registre en façade

Deux registres verticaux divisent la paroi, séparés par une faille verticale qui correspond à l'éclairage de la cage d'escalier. Les terrasses des deux derniers niveaux, séparés par le bloc central de l'escalier, creusent la façade et l'allègent, la sculptent, tandis que les quatre étages inférieurs semblent disposés en avancée.

Des fenêtres verticales — où l'on retrouve sur certaines le système de colonnettes rapportées en béton — et de petites baies horizontales structurent l'ensemble.

L'accès aux appartements se fait côté nord. Là, le béton de granite un peu plus sombre habille le rez-de-chaussée, formant un socle plus massif. Le pignon de la partie basse est enduit. Les portes d'entrée ont été dessinées par l'architecte ; les ouvertures répondent à des parties laissées aveugles à cause de la proximité de l'immeuble voisin. À l'intérieur, les appartements sont vastes et lumineux. Là encore, Catherine Furet a tenu envers et contre tout à la présence des fenêtres, des balcons, particulièrement dans les pièces à vivre même si, par mesure d'économie, le maître d'ouvrage eut été tenté d'en éliminer certains.

L'immeuble tout entier, blanc et élégant, se démarque de ses voisins par la finesse de traitement de l'ensemble comme des détails. Et c'est le béton préfabriqué, matériau utilisé à exclusion de tout autre pour les façades, qui a permis cette précision d'assemblage des panneaux massifs et des panneaux agrafés. ■

TEXTE : CLOTILDE FOUSSARD

PHOTOS : DIDIER BOY DE LA TOUR — 4, GÉRALDINE BRUNEL



Maître d'ouvrage :
Kaufman & Broad

Maître d'œuvre :
Catherine Furet, architecte

Programme :
22 logements
+ locaux d'enseignement pour
l'université de Chicago ;
+ commerce + parkings au
sous-sol

Entreprise générale :
Bouygues

Préfabricant :
MSA (béton poli)

SHON :
logements : 1 880 m² ;
commerce et université : 531 m²

Coût des travaux :
3 M€ HT



Rationalité affichée et béton de structure apparent

●●● À PESSAC, L'INSTITUT EUROPÉEN DE CHIMIE ET BIOLOGIE DE BORDEAUX INSTALLE DANS LE PAYSAGE DE LONGUES HORIZONTALES QUI SONT LA TRADUCTION DE SES FONCTIONS. MAIS L'ESTHÉTIQUE DE L'ÉDIFICE REPOSE AUSSI SUR LES COLONNES STRUCTURELLES COULÉES EN PLACE UTILISÉES POUR L'“INNERVATION” DE L'ÉDIFICE. DES ÉLÉMENTS PORTEURS EN BÉTON PRÉFABRIQUÉ ONT PERMIS DE RATIONALISER LA CONSTRUCTION EN VUE D'OPTIMISER LA FLEXIBILITÉ DES LABORATOIRES ET L'ADAPTABILITÉ DU BÂTIMENT, PARTI PRIS QUI FACILITE LE PASSAGE DE TOUS LES RÉSEAUX IRRIGUANT CE PÔLE DE RECHERCHE HAUTEMENT SPÉCIALISÉ.

Avec l'Institut européen de chimie et de biologie (IECB) de Bordeaux à Pessac, dans la banlieue de la capitale girondine, Franck Hammoutène signe un troisième bâtiment universitaire qui n'est pas sans parenté avec ceux qu'il construisit hier à Tours et à Vélizy. Tous, en effet, s'étirent sur leur parcelle en affirmant par leur structure et leur volumétrie la rationalité du programme.

● **Autonomie affirmée**

Installé sur un terrain de quatre hectares, l'Institut de chimie et de biologie réunit sur près de 10 000 m² de SHON un pôle de recherches de haut niveau. Par le triple jeu de la rythmique de sa structure en béton, de la succession de trois façades frontales et de la combinaison de deux barrettes horizontales parallèles, le bâtiment s'insère dans le paysage du

campus et prend en charge ses abords pour affirmer son autonomie. La structure, la trame, les ouvertures, les éléments de parement en béton préfabriqué et la "mantille" des brise-soleil qui les protègent, créent des vibrations cinétiques qui accompagnent le parcours des espaces intérieurs. Partout, la matière minérale du béton et les ouvertures sur le paysage instillent une atmosphère sereine, propice à la concentration.

L'enjeu d'une telle construction était de réunir sur un site unique des services dispersés. Le pôle de recherches associe ainsi plusieurs corps de bâtiments pour regrouper divers départements et leurs moyens logistiques communs, parmi lesquels une animalerie et un pôle de start-up pour jeunes chercheurs en quête d'envol. Les laboratoires spécialisés se déploient sur 3 632 m², y compris 1 194 m² de plateau technique au rez-de-chaussée. Ces services se partagent des moyens scientifiques communs, parmi lesquels le

bloc de résonance magnétique nucléaire, que les architectes ont implanté dans une construction spécifique. L'ensemble des bâtiments est fondé sur des pieux en béton forés coulés en place sur 20 à 23 m de profondeur.

● **Du paysage au parti architectural**

Le terrain d'assiette offre l'opportunité d'une découverte panoramique de l'Institut, qui s'appuie sur un fond de scène arboré en prenant possession de tout l'horizon et se découvre depuis l'ouest du site, où le terrain se soulève pour envelopper le volume courbe du laboratoire de résonance magnétique, véritable "tête" du projet.

Recourant à la préfabrication et à ses potentialités géométriques et structurales en utilisant notamment des dalles précontraintes de grande portée, l'Institut développe trois séquences parallèles.



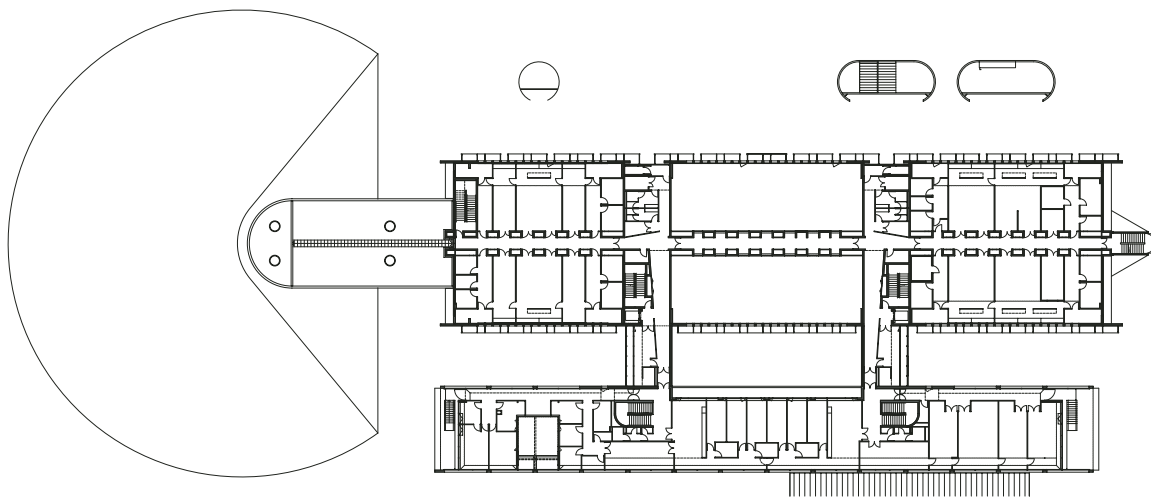
>>> **1** La façade du bâtiment administratif s'arrime à la dalle pour former l'équerre sur laquelle repose la "boîte" des bureaux et ses deux pignons largement vitrés. **2** Détail du pignon montrant l'accroche des éléments préfabriqués des deux façades.



3



4



La bibliothèque, l'amphithéâtre et toutes les fonctions les plus ouvertes sur l'extérieur se déploient sous une avancée en auvent. En second plan, bureaux, administration et salles de réunion et d'enseignement s'abritent derrière une paroi blanche perforée qui souligne l'horizontalité de l'édifice. Plus massif, plus monolithique et plus secret, l'épais bloc des laboratoires vient en troisième position, protégé par sa mantille.

Si les plantations qui encadreront à terme le bâti n'existent pas encore, une bordure basse en béton banché (type glissière d'autoroute) coulée à l'avancement isole d'ores et déjà des voies routières le pourtour du site. S'ajoutent à cet accompagnement architectural deux

bassins de rétention paysagers tapissés d'un lit de galets semblables aux granulats des façades.

● Le béton dans son plus simple appareil

"Dans cet équipement où les éléments porteurs et structurels sont également utilisés pour l'innervation, nous avons délibérément opté pour une construction entièrement en béton dépourvue de tout habillage inutile", souligne Franck Hamoutène. Le béton reste donc apparent à l'intérieur partout où c'est possible, notamment au plafond, et ce, jusque dans les laboratoires. L'édifice circulaire qui abrite la résonance magnétique était

particulièrement contraignant. Outre l'extrême sensibilité des instruments aux champs magnétiques, il fallait disposer de grands volumes libres et d'espaces adaptés au process. *"Le fait d'intégrer la construction dans un mouvement paysager permettait d'absorber le volume dans la topographie tout en intégrant ces contraintes",* poursuit Franck Hamoutène. Protégé par le talus dans lequel il s'encaisse, ce bâtiment est constitué de voiles de béton armé banchés, cintrés et coulés en place. Alliée au talus de terre végétalisée, la masse du béton permet d'éviter toute interférence entre les masses métalliques en mouvement liées à la circulation des camions sur le boulevard voisin et le champ

magnétique des électro-aimants implantés dans le bâtiment, dont l'un atteint 800 Mhz. En acrotère, semblant émerger du talus, des éléments de parement en béton préfabriqué de teinte grise habillent la partie supérieure de l'édifice pour unifier visuellement l'ensemble des façades du plateau technique.

Des éléments de coffrage particuliers ont été conçus pour réaliser ces parements qui épousent la courbure du talus. À l'intérieur du bloc où il fallait absorber les vibrations des électro-aimants, toute armature métallique était exclue dans la dalle flottante du sol. Celle-ci a donc été réalisée en béton fibré à base de fibres de verre, et elle supporte des surcharges d'exploitation allant jusqu'à 5 tonnes dans le carré réservé à l'aimant le plus important.

● La préfabrication au service des fonctions

Au-delà des aspects techniques et structurels, opter pour des éléments préfabriqués permettait de garantir un fini très soigné des façades et de tester soigneusement une sélection de granulats de différentes couleurs pour obtenir des bétons blancs et gris correspondant par-



5

>>> **3** La succession des plans frontaux des façades annonce la diversité des fonctions du bâtiment. **4** La façade arrière.

Une résille se superpose aux panneaux de béton préfabriqué.

5 Le hall d'accueil présente deux types de traitements : à gauche, un sol gris très pâle et un faux plafond blanc ; à droite, un sol anthracite et un plafond de béton brut.

faitement aux attentes des architectes. Au niveau du plancher haut du rez-de-chaussée, la structure du bâtiment administratif intègre un plancher composé de prédalles alvéolaires précontraintes qui reposent sur des poteaux circulaires en béton blanc brut coulé en place.

La façade principale, sous laquelle se glisse l'avent de la bibliothèque, est composée d'une équerre à structure métallique sur laquelle sont clavetés des panneaux préfabriqués en béton blanc poli (350 kg de ciment blanc) avec des granulats de marbre des Pyrénées. Ces

éléments de 7 mètres de longueur sont fixés sur la dalle alvéolaire. L'équerre ainsi formée repose sur les pilotis et sert en quelque sorte de "conteneur" aux salles de réunions et aux bureaux.

La façade arrière et celles du bâtiment des laboratoires sont formées de panneaux préfabriqués en béton gris sablé intégrant des granulats de gravier concassé gris-bleu venant des carrières des Pyrénées-Atlantiques. Au rez-de-chaussée, la façade de l'amphithéâtre est revêtue d'un enduit plastène-quartz sur voile banché en béton armé coulé en place.

La diversité des bétons mis en œuvre anime le bâtiment en créant de multiples contrastes qui jouent de la lumière et les transparences. La façade polie en béton blanc réfléchit la lumière tout en écartant la construction du sol ; les façades en béton gris, au grain plus rugueux, l'an-

crent au contraire dans le sol. En façade du bâtiment des laboratoires, les mantes créent un effet d'optique. La verticalité des ouvertures vitrées venant au nu du béton sans menuiserie apparente est ainsi révélée. Dans le bâtiment des laboratoires, l'utilisation de dalles alvéo-

Entretien avec l'architecte

« Les contraintes de délai imposaient la préfabrication »

Construction moderne :

Un bâtiment de recherche de ce type doit être à la fois modulable et d'une solidité à toute épreuve. En quoi les dalles de préfabrication alvéolaire et les colonnes en "U" peuvent-elles apporter des éléments de réponse ?

Franck Hammoutène : Les plateaux sont entièrement libres, les prédalles en béton sont apparentes et tous les réseaux passent dans de simples rails

métalliques fixés au plafond. Les colonnes en "U" conduisent ces réseaux vers une galerie technique souterraine courant sous l'axe névralgique du bâtiment. Sans percer la moindre trémie, nous disposons ainsi d'un bâtiment totalement flexible pour accueillir des fonctions aussi variées qu'une animalerie ou des laboratoires.

C. M. : Comment avez-vous mis en œuvre les colonnes en béton banché ?

F. H. : Coulé et sablé sur place, ces colonnes intègrent des granulats gris bleuté identiques à ceux des façades. Pour choisir le béton et le dosage des granulats, nous avons fait réaliser un prototype. Un joint creux en pied de banche vient souligner l'esthétique générale de la colonnade tout en facilitant le nettoyage. Ce joint fut d'ailleurs assez complexe à réaliser car il fallait contrôler en permanence le

brassage du béton pour éviter que les granulats ne s'accumulent.

C. M. : En quoi le recours à ces éléments préfabriqués a-t-il servi l'économie du projet et le calendrier ?

F. H. : Sans la préfabrication, qui réduit de façon considérable le temps de mise en œuvre, réaliser de telles portées était tout simplement incompatible avec nos contraintes.

Propos recueillis par Christine Desmoulin



6



7

>>> 6 Le hall d'accueil, cordial, avec sa voûte de toiture protectrice. Fonctionnalité et qualités acoustiques et esthétiques sont ici réunies. 7 Les colonnes ont été coulées et sablées sur place, au profit de la portée architectonique de l'ensemble.

laires en plancher autorise des portées d'une douzaine de mètres sans retombées de poutres, ce qui libère les plateaux de recherche de tout point porteur, au profit de leur adaptabilité. La difficulté consistant à faire passer tous les réseaux d'alimentation indispensables à ces fonctions, c'est avec un même souci de flexibilité que les architectes ont rationalisé les colonnes montantes et descendantes à partir de la trame du bâtiment. Ces "U" en béton banché gris scandent les circulations longitudinales à la façon

d'une puissante colonnade de pierre. Si la composition du béton est identique à celle des façades, son traitement diffère : il est ici coulé en place et sablé sur site, d'où un fini plus irrégulier venant renforcer la portée architectonique de cette colonnade qui imprègne d'une atmosphère minérale insolite l'antre très high-tech des chercheurs. À l'intérieur des laboratoires, la fluidité des plateaux permet de faire filer en façade les espaces de travail, les tables d'expérimentation s'implantant perpendiculairement. Le

béton des prédalles reste apparent en sous-face des plafonds. Pour des raisons liées à l'acidité des composants chimiques ou à la sûreté bactériologique, les sols sont carrelés ou en résine et les colonnes enduites et peintes en blanc. À l'arrière du bâtiment des laboratoires, trois petites constructions géométriques complètent la composition d'ensemble en accueillant des fonctions spécifiques comme la réserve d'azote liquide. Un double *bunker* en béton coulé en place abrite un transformateur et un laboratoire placé sous haute surveillance en raison des risques d'explosion qu'entraînent ses activités. ■

TEXTE : CHRISTINE DESMOULIN

PHOTOS : OLIVIER WOGENSCKY



Maître d'ouvrage :
conseil régional d'Aquitaine

Maître d'ouvrage délégué :
Gironde Développement

Maître d'œuvre :
Atelier Franck Hammoutène,
architecte mandataire;
Ersol, architectes associés

Préfabrication :
CIR (béton blanc poli) et
Bussard (béton gris sablé)

SHOB :
16 138 m²

SHON :
9 557 m²

Coût des travaux :
13,7 M€
(valeur 1998)

>>> Partout les contraintes techniques et bactériologiques l'autorisent, le béton brut reste visible dans les laboratoires. C'est notamment le cas des plafonds.



solutions

Symphonie en sols majeurs

●●● LES SOLS EN BÉTON, AUTREFOIS RÉSERVÉS À DES USAGES

INDUSTRIELS ET LE PLUS SOUVENT CANTONNÉS AUX SOLS D'USINES

OU DE PARKINGS, INVESTISSENT AUJOURD'HUI L'INTÉRIEUR DES GALERIES

COMMERCIALES, DES MAISONS PARTICULIÈRES OU MÊME DES RÉALISATIONS

BEAUCOUP PLUS PRESTIGIEUSES. DES GALERIES D'ART AUX MUSÉES,

EN PASSANT PAR LES SHOW-ROOMS OU LES SIÈGES SOCIAUX D'ENTREPRISES

DU TERTIAIRE, LE BÉTON LISSÉ, POLI OU CIRÉ PREND DES TEINTES

ET DES ASPECTS VARIÉS, PLUS OU MOINS LISSES OU BRILLANTS,

CLAIRS OU SOMBRES, ALLANT PARFOIS JUSQU'À FORMER DES MOTIFS

QUI RAPPELLENT CEUX DES MOSAÏQUES.



→ Musée Fenaille

Un béton beige clair pour mettre en valeur les œuvres d'art.

p. 18



→ Musée Georges de la Tour

Un sol de béton ciré aux qualités multiples.

p. 19



→ Siège social

Chape industrielle "emblématique".

p. 20



→ Maison de l'Architecture

Un sol de béton poli entre au Couvent.

p. 21

→ Palette de bétons pour (grands) maîtres d'œuvre

LE NOMBRE DE SES ATOUTS A FAIT DU SOL EN BÉTON LA RÉPONSE IDÉALE AUX CAHIERS DES CHARGES LES PLUS EXIGEANTS. ON PENSE À SES QUALITÉS ESTHÉTIQUES ET À SON COÛT, MAIS AUSSI À SES QUALITÉS MÉCANIQUES. ET LA RECHERCHE N'À PAS DIT SON DERNIER MOT...

En matière d'aménagement intérieur, les sols en béton répondent aux fonctions technique et décorative comme à l'économie du projet. Plus "design" qu'un carrelage, car constants et uniformes, moins chers qu'un parquet, plus durables et plus résistants qu'une moquette ou qu'un revêtement plastique, ils offrent une infinité d'aspects et de couleurs. Très prisés par les maîtres d'œuvre, ils font d'ailleurs l'objet de recherches de haut niveau sur la chimie du béton et des compatibilités entre produits, adjuvants, fibres et colorants.

Le béton de sol est souvent employé dans les lieux publics recevant beaucoup de passage : musées, magasins ou show-rooms, galeries d'art, restaurants, et bien sûr galeries commerciales. Assimilé à un revêtement

"vivant" de par son aspect parfois imparfait, irrégulier, il se marie idéalement avec des murs anciens ou laissés bruts. Il présente également une homogénéité de surface appréciable dans les locaux neufs et très vastes, mais aussi sur les petites superficies, couloirs, espaces de réunion et autres cafétérias. Les joints, même s'ils sont visibles, ne forment pas un quadrillage susceptible de perturber le regard dans un musée ou dans une galerie d'art, par exemple, ce qui en fait un revêtement parfaitement adapté. Dans le cas du béton poli (obtenu par le passage d'une succession de meules abrasives à la surface du béton durci), l'aspect lisse et brillant, très uniforme, uni ou animé de la trace des granulats, produit un effet très contemporain. Les grands aplats du matériau béton laissé naturel, gris, ou bien teinté dans la masse, ou encore piqué des points plus ou moins clairs ou foncés des granulats, forment des surfaces élégantes, combinant raffinement et solidité.

Les chapes de béton destinées à rester apparentes peuvent également recevoir différentes finitions : chapes lissées (passage d'une lisseuse manuelle ou mécanique appelée "hélicoptère" jusqu'à l'obtention d'une surface lisse), talochées (la taloche est moins fine que la lisseuse : on peut déceler sur le sol la trace de l'outil), bouchardées au rouleau (passage d'un petit rouleau mécanique garni de picots ou de motifs après le lissage

de la surface, mais avant le durcissement complet), cirées (technique dérivée des sols industriels, avec coulage en place, surfaçage à l'hélicoptère et incorporation de quartz, puis cirage par application d'un "bouchepores" et d'une cire industrielle, après durcissage), ou grésées (polissage grossier faisant apparaître la texture interne du béton : une passe de polisseuse attaquant la surface sur un millimètre de profondeur, puis une deuxième passe à grain plus fin). Ces types de finitions sont des opérations très délicates, et il est important de respecter les règles d'utilisation et les outils propres à chaque produit ou procédé.

● Chape adhérente ou chape flottante ?

Il existe deux grandes catégories de chapes destinées à servir de sol fini : les chapes adhérentes et les chapes flottantes. D'une épaisseur de 3 à 12 centimètres, elles sont mises en place *in situ* et composées de ciment, de sable, et éventuellement d'autres constituants comme les granulats ou les adjuvants (plastifiants, superplastifiants, entraîneurs d'air).

Les chapes adhérentes sont solidaires du support sur lequel elles sont coulées ; on ne peut pas ajouter d'isolation acoustique ou thermique en sous-couche. Il est cependant possible d'y incorporer des éléments chauffants (câbles électriques ou canalisations d'eau chaude), mais il faut savoir que l'absence d'isolant provoquera un rayonnement thermique vers le bas.

Les chapes flottantes sont désolidarisées de leur support et des parois verticales et peuvent être mises en place sur une couche d'isolant. Destinées à répartir la pression des charges, elles peuvent jouer un rôle d'étanchéité, d'isolation acoustique ou d'isolation thermique. Pour ces



>>> **1** L'architecte Pierre-Jean Delattre

a choisi un sol en béton ciré pour le siège d'une entreprise à Villeneuve d'Asq.

2 À Tournus, pour la rénovation du musée

Greuze, bâtiment classé du XVII^e siècle, Catherine Bizouard souhaitait un sol sans joints.

3 Le hall de l'université de Brest.



2



3

deux types de chapes, la mise en œuvre est identique; il s'agit soit d'une chape refluee (saupoudrage), soit d'une chape incorporée (coulis). Dans le premier cas, il faut appliquer régulièrement le mortier sec prêt à l'emploi sur la surface avant que le béton du support n'ait fait sa prise. Une fois qu'il a suffisamment absorbé l'humidité, il faut le talocher pour l'intégrer au béton. Plusieurs passes peuvent être exécutées sur le matériau humide; un lissage mécanique à "l'hélicoptère" est ensuite effectué pour rendre la surface unie. Dans le second cas, le mortier est malaxé avec de l'eau jusqu'à l'obtention d'une consistance plastique, puis il est appliqué sur le support préparé à cet effet. Puis la surface est talochée mécaniquement pour la rendre uniforme.

Les sols en béton peuvent être réalisés sur supports neufs ou anciens à condition que ceux-ci soient à même de supporter la surcharge occasionnée par la chape, qui varie de 100 à 200 kg au mètre carré. Des chapes minces de béton poli, d'une épaisseur de 8 mm, sont aujourd'hui disponibles sur le marché. Elles sont

particulièrement préconisées dans la rénovation, pour leur légèreté et leur facilité de mise en œuvre, qui permet une pose en toute fin de chantier, sans protection excessive ni matériel encombrant. La fluidité du produit, fabriqué à base d'éléments très fins, donne un aspect parfaitement lisse, qui peut être laissé brut (gris clair) ou teinté dans la masse.

● De la bonne maîtrise des joints

Bien que les revêtements en béton présentent une surface homogène – ce qui est particulièrement intéressant pour les architectes qui travaillent sur des surfaces importantes –, il faut tenir compte de la présence des joints de dilatation (qui anticipent les variations dimensionnelles du béton) et des joints d'arrêt de coulage. Il est donc recommandé d'établir un plan de calepinage avant le début des travaux. Pour l'esthétique de l'ouvrage, l'emplacement des joints doit être plus ou moins contrôlé, malgré les contraintes et les impératifs. Cer-

tains architectes s'offrent même la possibilité de jouer avec ces lignes qui marquent parfois les axes majeurs du bâtiment, ou encore la structure. Des bétons très haute performance (BFUP ou BTHP) ont fait et font toujours l'objet d'études; ils sont de plus en plus utilisés pour la réalisation de dallages de grandes dimensions, sur une épaisseur très faible (1 à 2 centimètres). Les joints sont des joints de marbrier, donc minces, ce qui permet d'obtenir une belle homogénéité du revêtement. Et parce qu'il s'agit d'un produit moulé, la dalle peut prendre tous les aspects désirés, de l'imitation du bois à celle d'une trame de tissu.

Le rapport qualité-prix des sols en béton, qu'ils soient polis, cirés ou lissés, n'est pas à négliger. Les maîtres d'œuvre et les maîtres d'ouvrage ne s'y trompent pas qui préfèrent bien souvent, notamment dans le cas des équipements publics (même si les particuliers commencent à s'y intéresser), un revêtement de ce type, riche d'un choix étonnant de teintes et d'aspects. ■

TEXTE: CLOTILDE FOUSSARD. PHOTOS: Grace.

TECHNIQUE

Voir et toucher

Holcim bétons et l'architecte Maxime Czunyi ont imaginé et conçu un show-room un peu singulier... Celui-ci se présente comme un parcours parmi les possibilités techniques et esthétiques offertes par le matériau béton, sous la forme d'une rue intérieure de 300 m² qui met en perspective un vaste échantillonnage de techniques, d'aspects, de couleurs des sols en béton, intérieurs et extérieurs. On peut voir et toucher! En plus d'une vitrine technologique, ce lieu se veut un pôle d'échanges et de réflexion avec les fournisseurs, les prescripteurs et les applicateurs. "Il ne s'agit pas d'un hall d'exposition mais d'une véritable exploration guidée, au cours de laquelle nous expliquons toutes les facettes décoratives qu'il est possible d'obtenir en jouant sur les textures, sur le choix des colorants ou des natures de granulats", explique Patrice Manzanero, responsable du service Produits spéciaux.





1

MUSÉE TOULOUSE-LAUTREC – ALBI (81)
MUSÉE FENAILLE – RODEZ (12)

→ Total respect

Le musée Toulouse-Lautrec se situe en plein cœur de la ville d'Albi, dans le palais de l'Evêque, grosse forteresse en brique dont la construction débuta au XIII^e siècle et qui fait face à la cathédrale, édifice majeur de l'art sacré.

Site classé par excellence, le bâtiment a donc été l'objet d'une première tranche de travaux, terminés en novembre 2004. Il s'agissait de la réhabilitation et de l'aménagement du rez-de-chaussée, inoccupé jusqu'à présent (l'une des trois salles avait abrité les procès de l'Inquisition...). D'importants travaux d'infrastructure ont permis la création en sous-sol, à 16 m de profondeur, sous la cour d'honneur, d'un auditorium, de réserves et de locaux techniques.

Le principe de l'intervention était de restituer et de mettre en valeur l'architecture puissante et la volumétrie des salles existantes, et de dissocier les éléments de la muséographie dans un esprit résolument contemporain. Le choix des architectes du cabinet Dubois et Associés, celui d'un sol en béton ciré de teinte gris ardoise, résulte de cette logique : rester le plus sobre possible, garder une neutralité qui ne fasse pas "concurrence" à la forte présence de la brique (absence de calepinage). Les maîtres d'œuvre cherchaient également à affirmer et à renforcer la minéralité de l'ensemble ; le matériau béton répondait parfait-



2

tement à ce souhait, présentant une surface homogène gardant quelques irrégularités. En fait, le seul élément entièrement repris est le sol, dans lequel ont été intégrées les gaines techniques, tout en préservant l'architecture d'éléments modernes et "parasites". Le maître d'ouvrage comme l'architecte des Monuments historiques ont apprécié ce choix qui leur paraissait correspondre avec l'esprit du lieu.

● Du béton pour mettre en valeur les objets d'art

Le réaménagement du musée Fenaille à Rodez est d'un tout autre ordre. Il est installé dans un vieil édifice du centre de la ville, fermé depuis longtemps. La municipalité ayant racheté un immeuble de rapport voisin, datant du début du XX^e siècle, l'idée était d'agrandir le musée en joignant les deux bâtiments. Les collections assez riches du mécène de Rodin, M. Fenaille, comprennent des objets archéologiques, dont une très belle série de statues menhirs. La beauté frappante de ces pièces devait être mise en valeur par une présentation aérée – les architectes souhaitant restituer le mieux possible l'environnement des statues dans la nature –, mais cela ne pouvait être réalisé au rez-de-chaussée à cause de la différence de niveaux entre les deux bâtiments. Il fut donc décidé de commencer la visite par le dernier étage, et d'installer les statues dans une vaste salle au troisième niveau du bâtiment le plus récent, dans des fosses de sable brun rouge. Les matériaux intérieurs devaient être d'une



3

>>> 1 Musée Toulouse-Lautrec à Albi : le sol en béton répond, par sa minéralité, à la forte présence de la brique. 2 et 3 Musée Fenaille à Rodez : la beauté brute des menhirs sculptés est mise en valeur par la simplicité des matériaux.

grande neutralité, raison pour laquelle un sol en béton beige clair a été choisi. Là encore, la sobriété du béton, qui échappe à un calepinage trop visible, était une manière de respecter les objets présentés.

PHOTOS : DR

Maîtres d'ouvrages : Conseil général du Tarn, ville d'Albi (Toulouse-Lautrec) - Communauté de communes du grand Rodez (Musée Fenaille)

Maître d'œuvre : Philippe-Charles Dubois et Associés

Entreprises : Deco-Sols Systems - BTP 12



MUSÉE GEORGES DE LA TOUR – VIC-SUR-SEILLE (57)

→ Priorité aux objets

Le principe d'aménagement du musée de Vic-sur-Seille consistait à concevoir des cabinets de collectionneurs successifs, qui jalonnent chronologiquement et thématiquement le parcours. Le musée Georges de la Tour est à l'échelle de la maison bourgeoise qui a servi de base à l'opération. Les collections se répartissent sur quatre niveaux et la visite se déroule en montant du sombre vers la clarté. Un sys-

tème de failles, en plan et en coupe, permet une circulation de la lumière entre les différents niveaux et les différents espaces d'exposition.

Le matériau de finition du sol devait répondre à trois exigences techniques : une faible hauteur sous plafond, une faible charge complémentaire (le sous-sol était de très mauvaise qualité) et une bonne conductivité thermique du fait de l'installation d'un plancher chauffant.

En outre, une contrainte financière limitait les choix de matériaux. Les architectes de l'agence Vincent Brossy se sont donc tournés vers cette option d'un sol continu et homogène en béton ciré. Son aspect satiné mais pas brillant permettait de respecter la lecture des collections, en évitant les reflets de lumière gênants ; de plus, l'omniprésence d'un gris clair neutre renforce l'unité spatiale de l'ensemble.

La mise en œuvre, quant à elle, s'est montrée assez complexe du fait d'une réalisation en trois temps décalés qui a fortement contraint le déroulement du chantier : une dalle de 14 cm d'épaisseur a d'abord été coulée pour monter le gros œuvre en superstructure, puis ce fut le coulage de la chape proprement dite, et enfin, après le passage des corps d'état secondaires, la finition avec les protections hydrofuges et oléofuges.

PHOTOS: Jean-Marie Monthiers

Maître d'ouvrage : Conseil général de Moselle (DCTS : direction de la culture, du tourisme et des sports)

Maître d'œuvre : Vincent Brossy, architecte

Entreprise : Zannier





SIÈGE DE SAGUEZ & PARTNERS – SAINT-OUEN (93)

→ Culture design

Le choix d'un sol en béton lissé pour le rez-de-chaussée du siège social de la société Saguez & Partners à Saint-Ouen (93) – accueil, cafétéria, salles de réunions – répondait à plusieurs critères. Il s'agissait



également d'un choix économique lié à un thème retenu pour l'aménagement du bâtiment : le détournement d'éléments industriels en éléments de décor. Le revêtement de sol en béton (une chape industrielle), laissé naturel, dans son coloris gris, répond parfaitement à l'isolant en feutre tendu ou aux gaines techniques laissés apparents dans certaines parties du bâtiment. L'architecte a adopté cette solu-

tion pour la qualité de sa finition, légèrement irrégulière mais uniforme et brute.

Les maîtres d'ouvrage, à la tête d'une entreprise de conseil en image de marque, ont été très vigilants sur les choix de matériaux, et particulièrement exigeants sur les finitions, puisqu'il s'agissait là de leur propre image de marque ! Partants pour le béton au sol, ils ont quand même étudié avec attention plusieurs échantillons, avant de se décider pour une chape refluee (par saupoudrage).

Comme le précise l'architecte Christophe Vergnaud, la mise en œuvre a nécessité un travail minutieux : *"Comme nous avions une surface modeste, environ 200 m², il y avait beaucoup d'angles, beaucoup de murs, qui sont des zones délicates à traiter à la machine. On conseille d'ailleurs parfois de les travailler manuellement... il y a donc quelques irrégularités. La deuxième difficulté est le calepinage, surtout sur une petite surface; les joints tombent rarement là où on le souhaiterait !"*

PHOTOS : DR

Maître d'ouvrage : Saguez & Partners

Maître d'œuvre : Christophe Vergnaud - Archee Architectes

Entreprise : Mendes SA



MAISON PARTICULIÈRE – PARIS (75)

→ Esprit loft

Un ancien local industriel parisien du début du xx^e siècle ayant abrité une imprimerie a été transformé par l'architecte Pablo Katz (GKP architecture) en logement et bureau pour un couple de particuliers. Un grand séjour, une cuisine, un bureau, trois chambres et deux salles de bains se répartissent ainsi

sur deux niveaux. La difficulté principale provenait de la source de lumière naturelle : seule une des quatre façades était éclairée par des impostes, pour une surface au sol de 350 m².

Il s'agissait donc, dans un premier temps, de créer une source de lumière dont le faisceau irriguerait l'ensemble de la maison. Un patio central fut créé, en conservant (pour des raisons techniques) la charpente métallique découverte, qui sert dorénavant de

support à la végétation. Il s'agissait également de préserver l'esprit industriel de la construction, en conservant partiellement la hauteur sous toiture originelle de 7 mètres dans le séjour et la charpente métallique apparente.

Le choix du béton, pour le mobilier de la cuisine (meuble d'évier, bar), la cheminée, l'escalier, les parois intérieures, et naturellement pour le sol, s'imposa de lui-même comme fil conducteur de l'ensemble du projet et marque d'identité industrielle.

La chape de béton poli gris (finition quartz) qui revêt la totalité du rez-de-chaussée permettait aussi de réaliser une continuité entre l'intérieur et le patio à l'extérieur. Outre la facilité d'entretien, les propriétaires ont apprécié les qualités esthétiques d'un sol sans joint présentant un aspect plus ou moins irrégulier, avec lequel l'architecte a joué subtilement.

La pureté des lignes géométriques, qui se répondent les unes les autres, laisse toute liberté à l'aménagement intérieur.

PHOTO : DR

Maître d'ouvrage : privé

Maître d'œuvre : Pablo Katz (GKP architectes)



MAISON DE L'ARCHITECTURE – PARIS (75)

→ Du neuf avec du vieux

Ce sont les architectes Karine Chartier et Thomas Corbasson qui ont transformé l'ancien couvent des Récollets, un bâtiment datant du XVII^e siècle situé à Paris, dans le 10^e arrondissement, en maison de l'Architecture. Le programme comprend au rez-de-chaussée une salle

polyvalente avec une mezzanine aménagées dans l'ancienne chapelle, un espace d'accueil, des salles de réunions et une cafétéria, tandis que des bureaux occupent l'étage. S'agissant de la chape de béton polie prévue au rez-de-chaussée, le choix des architectes était celui d'un matériau "vivant", qui ne présente pas un aspect trop parfait, pour s'harmoniser avec les murs laissés en l'état pour certains. La chape en béton poli gris semblait donc tout à fait appropriée pour l'amé-

nagement d'un lieu recevant beaucoup de public, car elle ne demande pas un entretien important tout en étant suffisamment solide. Son aspect satiné reflète la lumière et donne une clarté naturelle aux locaux.

PHOTOS: Philippe Ruault

Maître d'ouvrage: Conseil régional de l'Ordre des architectes d'Ile-de-France

Maîtres d'œuvre: Karine Chartier et Thomas Corbasson

Entreprise: SNCE

ABBAYE DE MONTMAJOUR – ARLES (13)

→ "La noblesse du pauvre"

À l'abbaye de Montmajour, près d'Arles, Rudy Ricciotti propose une intervention contemporaine radicale tout en restituant le bâtiment dans son état d'origine. Ici, point de matériaux luxueux ni de détails sophistiqués. Dans le vaste volume de l'accueil, la pierre a été simplement nettoyée, et le sol traité comme un tapis : une chape de béton noir coulé en place et poli au quartz. "Tous les sols sont en béton brut, ce qui est assez inhabituel pour un monument historique ou un musée. La tradition moderniste n'a reconnu la noblesse du béton qu'en position verticale. Cela est dû à la tradition Beaux-Arts qui ne célèbre la position d'une peinture qu'accrochée au mur... Or le problème était de faire accepter que le béton était le seul matériau pertinent pour le plan horizontal, et que, comme dans l'arte povera, il y avait également une noblesse du pauvre", explique l'architecte.

PHOTO: Philippe Ruault

Maître d'œuvre: Rudy Ricciotti





ÉGLISE SAINT-FRANÇOIS-DE-MOLITOR – PARIS (75)

→ Simplicité et lumière

Prise dans un bâtiment orthogonal abritant l'espace de culte, mais aussi la sacristie, un narthex et divers autres locaux, l'église Saint-François-de-Molitor à Paris a été réalisée par Corinne Callies et Jean-Marie Duthilleul. Conçu en ellipse, avec un autel central incitant au rassemblement, le plan intérieur de l'édifice est orienté selon un axe principal sud-nord, avec une façade translucide donnant sur un jardin au sud, et la paroi d'entrée au nord, dotée de trois grandes portes de bois monumentales. À l'est et à l'ouest, des murs courbes en pierre très claire de Saint-Maximin fondent l'organisation générale de l'ensemble : les bancs, disposés en ovale autour de l'autel, sont surplombés par deux tribunes latérales, ce qui offre un total de 420 places.

L'idée était de privilégier la luminosité au sein de l'édifice par un système d'éclairage naturel, avec la grande baie située au fond de l'église, et d'autre part d'utiliser des matériaux simples et clairs, tels que la pierre sur les murs, le chêne pour les sièges, le hêtre pour le plafond. Celui-ci est formé de planches à peine jointives, laissant passer quelques rais de lumière au-dessus de l'assistance.

Un travail particulier a été réalisé sur le sol. Celui-ci est très légèrement incurvé, un peu comme le fond d'un bateau, d'une nef ; reprenant le thème de l'ellipse, il descend en pente douce vers l'autel central, ce qui favorise la visibilité de toute part.

Traité en béton poli teinté dans la masse, gris très clair, presque blanc, le sol présente un aspect sobre, neutre et lumineux qui correspond parfaitement à l'esprit et à la fonction des lieux. Son aspect légèrement brillant ajoute à sa faculté de réfléchir la lumière. "Il est amusant de savoir que certains visiteurs ont pensé, en voyant le sol de l'église, que ce n'était pas du béton mais un revêtement en marbre !" raconte Corinne Callies.

Les architectes se sont amusés à un jeu sur les joints de fractionnement et les joints de dilatation, calepinés en ovale ou rectilignes, ce qui contribue à mettre en valeur le motif elliptique. Il était d'ailleurs indispensable pour eux de contrôler le dessin des joints et de le mettre au service de la composition d'ensemble. La solidité et la facilité d'entretien, dans un local recevant de nombreuses assemblées, sont les autres raisons qui ont plaidé pour le choix de ce type de sol.

PHOTOS : AREP/D. Bordes

Maître d'ouvrage : Association Diocésaine de Paris

Maîtres d'œuvre : Corinne Callies, Jean-Marie Duthilleul - AREP Architectes





Leçon d'insertion et de fonctionnalité

●●● ABORDER LE COLLÈGE DU ROY-D'ESPAGNE NE PEUT SE FAIRE DE FRONT, TANT SON CARACTÈRE SE DÉCOUVRE EN Y DÉAMBULANT ET SANS DOUTE DAVANTAGE ENCORE EN Y VIVANT. SITUÉ AUX PORTES DES CALANQUES DE MARSEILLE, IL FAIT PARTIE DE CES BÂTIMENTS QUI SE RACONTENT AU RYTHME DES PAS QUI LES TRAVERSENT ET DU REGARD QUI LES DÉCOUVRE. EFFICACE, LA TECHNIQUE SPATIALE VIENT AINSI RÉPONDRE AUX TROIS CHAPITRES QUI ONT FONDÉ L'HISTOIRE DE CE COLLÈGE : LA SÉDUCTION, LATENTE ET PROGRESSIVE, LA FONCTIONNALITÉ, JUSTE ET MESURÉE, ET ENFIN L'INSERTION, SANS CAMOUFLAGE SUPERFLU ET SANS ÉCART DE STYLE.



1

Avec ses collines de pierre calcaire si typiques de la région de Marseille, le site qui accueille ce collège ne manque pas de caractère. Il doit d'ailleurs frémir à la vue des multiples opérations immobilières qui poussent dans cette frange de ville en devenir. La maîtrise d'un paysage urbain n'y semble pas prioritaire, témoin les constructions qui s'égrènent le long de l'artère principale menant aux calanques – un joli chemin transformé en voie rapide. La nature semble avoir du mal à survivre dans cet

entre-deux. Fort heureusement, il reste quelques espaces boisés préservés et le relief est suffisamment hostile et inaccessible pour qu'aucune construction ne vienne s'y élever.

C'est ce contexte qui a guidé les choix de CCD Architecture. Le collège réussit à s'imposer comme un établissement public et à s'inscrire comme une figure forte le long de l'artère principale, distincte des bâtiments industriels et commerciaux saupoudrés aux alentours. Il vient s'installer avec le plus de "vérité" possible dans le paysage. Ancré aux

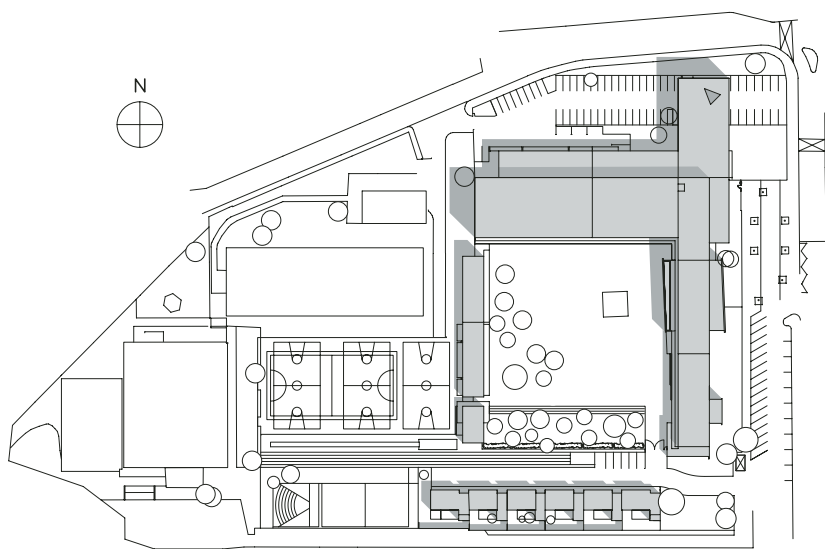
limites du possible dans le terrain alloué, le projet ne pouvait être que calé dans l'angle formé par la voie rapide et une traverse mineure. Il en découle un plan calme et clair, en équerre, qui crée une cour ouverte sur les collines. Les avantages sont nombreux, en particulier celui de se protéger des nuisances du climat. Tournant le dos au mistral et à la ville, le collège évite ainsi les méfaits du vent comme ceux du bruit. La façade donnant sur la voie rapide exploite l'effet de masse : composée de plaques de textures diverses, elle ne laisse que rarement deviner ce qui se passe à l'intérieur du collège. Seule la percée du préau et la transparence du hall d'entrée suggèrent les mouvements de la vie scolaire. Des luminaires triangulaires équipés de vitrages colorés relativisent l'effet d'écran total.

● Une organisation tournée vers la fonctionnalité

La géométrie du projet est donc simple, fondée sur la confrontation des pleins et des vides, sur le rapport des matières entre elles et sur certains effets de transparence. Simple donc, mais pas simpliste, du fait de ces éléments qui viennent complexifier la composition. Dès le

stade du concours, les architectes se sont placés sur un terrain où la fonctionnalité prime. Ils exprimaient déjà leur "volonté d'une esthétique contrôlée, celle de l'obligation de la fluidité, de la nécessité de la lumière et d'un rapport constant au paysage environnant".

Le centre de documentation et d'information (CDI), conçu comme un volume, semble enchâssé, légèrement décalé. Il traverse de part en part la façade côté voie rapide. Une faille aide à en comprendre l'épaisseur et la teneur : sorte de fenêtre sur la ville, elle permet d'apercevoir le massif de Marseilleveyre depuis la cour. Elle relève, elle aussi, des trois critères qui sous-tendent l'organisation du collège et contribuent à offrir un bâtiment efficace et rassurant : des accès clairs et fonctionnels, une circulation fluide et une surveillance facilitée. Ainsi les élèves ne sont-ils pas obligés de pénétrer dans le hall. Ils peuvent se rendre directement sous le préau situé au cœur du collège, à la croisée des deux ailes majeures. Poursuivi par des galeries, cet abri offre une surface suffisamment importante pour accueillir l'ensemble des élèves de l'établissement. Tous les escaliers de distribution convergent vers ces espaces couverts.





2



3

>>> 1 Béton blanc bouchardé, gris anthracite ou gris clair : chaque teinte ou traitement surface est le témoin d'une réponse au programme et de la volonté d'inscrire avec harmonie le bâtiment dans son paysage. 2 Côté cour, des lames de bois brut régulent les rayons du soleil ; leur juxtaposition crée des vibrations qui mettent en valeur la pureté des lignes en béton. 3 Préau, galerie de desserte, percée vers la ville... La circulation des élèves est limpide et fluide.

La répartition des différentes fonctions profite de cette fluidité. L'administration, les locaux des professeurs et les autres espaces particuliers, tels que l'amphithéâtre et le CDI, sont regroupés près du hall qui les dessert et peut devenir un espace de qualité à respecter. Cette lisibilité des fonctions, cette fluidité des mouvements, ainsi que le plan en équerre, génèrent une telle logique spatiale que le contrôle et la surveillance s'en trouvent largement facilités.

● Lumière théâtralisée

Lorsque l'effet de transparence est utilisé, celui-ci a un sens – celui d'ouvrir l'espace, de créer des fenêtres sur le paysage, de laisser deviner la profondeur d'une parcelle et sa composition. Le travail de la lumière suit la même logique. Les ambiances lumineuses sont contras-

tées dans les espaces de circulation, donc lorsque le programme et la fonctionnalité le permettent et que le niveau d'éclairage n'est pas assujéti à une norme. L'élève passe d'un flot de lumière au couloir plus sombre, traité pour conserver un minimum de dignité. Des cloisons maçonnées recouvertes d'une peinture gris métallisé offrent leur surface rugueuse et satinée aux pieds des

élèves qui n'y laissent pratiquement aucune trace. Dans l'aile nord, le mur extérieur en béton noir teinté dans la masse demeure apparent dans les espaces de circulation et vient faire face au quadrillage des cloisons maçonnées. Des lumignons triangulaires percent régulièrement cette paroi sombre et projettent des taches de couleur plus ou moins intenses suivant les moments de la journée et le degré d'enseulement. L'élève n'y peut demeurer insensible... Côté cour, les façades très ouvertes sont celles de salles de classe et la solution choisie pour maîtriser la force des rayons du soleil n'est pas banale. Des lames de bois brut sortant tout droit de la scierie, empilées et installées à la manière d'une double peau, tiennent lieu de brise-soleil.

L'effet vibratoire est renforcé par le contraste des matières et de ces tranches d'arbres rangées devant une paroi en béton lisse, peinte en rouge côté sud et en blanc côté ouest.

● L'apologie discrète du matériau béton

Ici, le béton est roi. Coulé en place, préfabriqué, lisse, lasuré, brut, il est partout. Ses multiples facettes contribuent également à rendre la géométrie du lycée plus séduisante, à lui donner du corps, à créer de la variété et donc à rendre le découpage formel du bâtiment moins rigide. Dans cet esprit, les panneaux préfabriqués recouvrant le bloc du CDI offrent aux passants comme aux élèves une



>>> Un écran en béton rend hommage aux collines de pierre calcaire. Composé de panneaux préfabriqués, il affiche une matière "accrocheuse" de lumière et respectueuse du site.



>>> 4 Sobre, constitué de matières résistantes égayés par quelques lumignons colorés, un des couloirs desservant les salles de classe. 5 Le hall d'accueil n'est pas un passage obligé et demeure une zone élégante et libre, dont la transparence révèle la présence d'un escalier à la courbe sensuelle.

image du béton plutôt fédératrice, conforme à leur culture et à leur sensibilité. Ils deviennent signal le long de l'avenue. Très texturée, la matière fait écho aux collines de pierre calcaire situées en arrière-plan, à leur rugosité, à leur blancheur lorsque le soleil les illumine. L'idée consistait à créer un aspect de surface qui accroche la lumière rasante du matin, la façade étant exposée à l'est. Chaque élément de 2,5x 1,5 m a donc été réalisé à partir d'une matrice en caoutchouc qui a permis de donner l'apparence d'un mur de pierres sèches, en adéquation d'ailleurs avec les recherches de teinte qui aboutissaient à un béton plus beige que blanc.

Les efforts de mise au point ont porté sur la qualité même de la rugosité, afin qu'elle contraste pleinement avec le grand mur unificateur en béton noir qui lui sert de fond. Celui-ci s'impose le long de l'avenue publique et fédère les différents éléments qui constituent la façade principale du collège. Le coulage puis le démoulage de cette grande plaque sombre teintée dans

la masse furent d'ailleurs des moments de surprise, voire de dégustation, à la manière du plat mitonné qui révèle enfin toute sa saveur. Car il ne peut y avoir deux bétons identiques. Le pourcentage d'oxyde, la température ambiante, la surface des banches, la technique de coulage, tous ces paramètres font que chaque plaque dévoilée aurait pu être signée par toute l'équipe de mise en œuvre.

● Un chantier épique

Plus formel, l'escalier du hall apparaît également comme une pièce maîtresse du lieu. De par l'effet de spirale, sa silhouette massive et sensuelle prend une force particulière, encadrée par les parois entièrement vitrées de cet espace d'accueil qu'il met légèrement en tension tout en l'habitant avec élégance. Également coulé en place, il a nécessité pour sa fabrication la réalisation d'un coffrage en une seule pièce avec limon et contre-limon. Le dispositif, spectaculaire, a demandé l'intervention d'un spécialiste.

Ce fut un autre épisode mémorable pour ce chantier vécu presque comme une épopée par l'équipe de conception. Intervenir et construire en site occupé demande un phasage pertinent et efficace. Cette situation délicate, qui accentue les problèmes et renforce sans doute les questionnements du voisinage sur les travaux en cours, a donné l'occasion aux architectes d'expliquer et de défendre leurs choix, notamment celui du béton, une matière encore trop souvent perçue comme pauvre et triste d'aspect. Ce collège fut d'ailleurs une façon de le revaloriser aux yeux des riverains et des utilisateurs, effrayés dans un premier temps par le porte-à-faux de plus de 5 mètres du bloc abritant le CDI, côté cour. L'ouvrage, incontestablement, ne méritait pas la réticence rencontrée. Il demandait surtout un bon ferrailage et l'utilisation d'un béton autoplaçant (du BAP 40), lequel pouvait glisser avec plus de facilité dans une mer d'aciers très dense, notamment pour lier les poutres préfabriquées et les claveter au reste de la structure, réalisé en béton classique. Un collège plus innovant qu'il n'y paraît au premier regard, donc. ■

TEXTE : BÉATRICE HOUZELLE
PHOTOS : PHILIPPE RUVAULT



Maître d'ouvrage :
conseil général
des Bouches-du-Rhône

Maître d'œuvre :
CCD Architecture
(G. Cerrito, X. Chabrol, R. Daniel)

BET :
OTH Méditerranée

Entreprise gros œuvre :
CARI (Agence Giraud
Méditerranée)

SHON :
8 800 m²

Coût des travaux :
6,25 M€



Mégastructure pour mère et enfant

●●● AU CŒUR DE NANTES, LE LONG DE LA LOIRE, RÉMY BUTLER A ACCOLÉ AU PAVILLON DE PÉDIATRIE DE ROUX-SPITZ UN IMMEUBLE LINÉAIRE QUI VIENT COMPOSER UNE ENTITÉ UNIQUE ET PARFAITEMENT FONCTIONNELLE AU SERVICE DE LA MÈRE ET DE L'ENFANT. L'OUVRAGE, QUI ASSOCIE LES TECHNOLOGIES DU BÉTON COULÉ EN PLACE, DU BÉTON PRÉFABRIQUÉ ET DU BÉTON AUTOPLAÇANT, EXPRIME, PAR SON ÉCHELLE, LA COMPLEXITÉ DES STRUCTURES HOSPITALIÈRES. POURTANT, LE TRAVAIL RÉALISÉ SUR LA FORME ET LES GABARITS ASSURE UNE VÉRITABLE URBANITÉ À CETTE MÉGASTRUCTURE OUVERTE SUR LA VILLE.



1



2

Figure de proue du centre hospitalier universitaire (CHU) nantais, le nouvel hôpital "mère et enfant" de Nantes, livré en 2004 par Rémy Butler, est implanté parallèlement à la Loire, en plein centre-ville. Le bâtiment s'accapare formellement le pavillon de pédiatrie voisin, réalisé par Roux-Spitz en 1966, en le poursuivant par un geste dynamique qui projette l'ensemble vers l'est. D'un point de vue fonctionnel, les deux édifices forment un tout correspondant à un projet d'établissement commun : celui de doter la capitale nantaise d'une structure moderne regroupant, sur un site unique, l'ensemble des services relatifs à l'hospitalisation de la mère et de l'enfant.

Identiques dans leurs gabarits, leurs matériaux et leurs couleurs, les deux édifices affirment malgré tout, époque de construction oblige, des différences dans leurs écritures architecturales. Là où Roux-Spitz a perforé sa façade par une répétition d'ouvertures, Rémy Butler dessine de longues baies horizontales continues. Là où Roux-Spitz implantait un édifice frontal à dimension territoriale comme les premiers pas d'un front de Loire aujourd'hui en cours d'achèvement, Rémy Butler adoucit la géométrie linéaire de son bâtiment par une ample courbe qui dégage, dans la façade, un large espace en creux face au fleuve. Dès lors, la simple composition linéaire, dont n'aurait pu résulter qu'un ouvrage parfaitement inscrit dans la continuité du

>>> 1 4 Les façades, pour la majorité en béton

préfabriqué de teinte claire, sont réalisées en usine. Elles sont composées de modules en béton de double, voire de triple hauteur, intégrant les ouvertures. 2 3 L'ensemble hospitalier est surmonté d'un étage technique à l'allure futuriste qui s'achève, face au débouché du pont Audibert, par un traitement d'angle dicté par les règles de prospect.

tissu urbain, s'enrichit d'une affirmation du programme, comme si une poussée symbolique avait déformé le prolongement de la façade voisine pour transformer le bâtiment en loge urbaine.

● Un volume qui s'impose

En référence au pavillon de l'Institut de France construit face à la Seine par Le Vau, le maître d'œuvre impose l'ouvrage dans

le paysage nantais par la simple affirmation de sa volumétrie. Un coup de maître qui donne toute son identité à un équipement destiné à la mère et à l'enfant, et permet d'enrichir la composition d'un lieu d'accueil et de détente ouvert sur la ville. Au-delà des aspects symboliques et urbains sous-jacents à la volumétrie de l'ensemble, l'organisation spatiale de l'équipement résulte d'une habile équation entre d'importantes contraintes de

>>> Inscrit dans la continuité du bâtiment de pédiatrie réalisé par Roux-Spitz en 1966, le nouveau pavillon de l'hôpital "mère et enfant" affirme la dimension territoriale du CHU Nantais.





fonctionnement et une assiette foncière très limitée. Le programme du bâtiment se décompose en deux grandes familles fonctionnelles : des services d'hébergement organisés comme des suites de chambres, et les espaces opératoires et techniques nécessairement regroupés sur un seul niveau. Lorsqu'on l'interroge sur les intentions qui, en 1999, lors du concours, ont présidé à l'élaboration formelle du projet, Rémy Butler présente les typologies possibles au regard du terrain qui était alloué.

● Un schéma programmatique inédit

"La surface très limitée du foncier n'offrait que peu d'alternatives. La solution classique consistait à implanter en rez-de-chaussée les salles d'opération. Ce parti impliquait de disposer les espaces d'accueil au-dessus du socle technique et de surmonter l'ensemble d'un édifice regroupant les chambres et services connexes." Un système très pénalisant au niveau des accès, le sous-sol inondable empêchant d'enterrer les blocs opératoires, d'où l'obligation de créer un sol artificiel au niveau du premier étage. *"Par ailleurs, ce système rendait impos-*

Entretien

"Il y a quelques années, l'étage-toit aurait été beaucoup plus important"

Conseiller de 1992 à 2000 auprès de la direction des Routes au ministère de l'Équipement, Rémy Butler a toujours manifesté un intérêt certain pour les mégastructures et les ouvrages d'art. Nous l'avons interrogé sur l'évolution de la conception et l'apport des technologies dans ce type de bâtiment.

« Ce bâtiment est en quelque sorte l'aboutissement d'une réflexion sur les mégastructures telles qu'on les envisageait dans les années 70. La grande différence étant que, depuis, on a assimilé l'apport des années 80 et 90 sur la place de l'architecture dans la construction de la ville et sur le respect des gabarits et des alignements. Il s'agit d'un immeuble équipé d'un toit habité posé sur un bâtiment inférieur et supporté par cinq poteaux tronconiques et un autre uniforme. D'un point de vue technologique, les superstructures sont comparables à celles mises en œuvre pour certains ouvrages d'art, mais elles n'ont rien d'exceptionnel si ce n'est l'utilisation de béton autoplaçant (BAP) qui a grandement facilité la mise en œuvre des colonnes coniques. »

Là où l'apport technologique fut primordial, c'est au niveau de la recherche d'une parfaite continuité de niveau avec le bâtiment de Roux-Spitz. Assurément, il y a quelques dizaines d'années, l'étage-toit aurait été beaucoup plus important. Aujourd'hui, en suspendant les planchers à une structure aérienne et en traitant la gestion des fluides grâce à l'emploi de technologies issues de l'aéronautique, nous avons pu régler les questions de modénature et de proportions sans surdimensionnement. En effet, c'est bien l'absence de descente gravitaire et l'utilisation de fluides pompés qui ont permis de n'avoir aucune retombée de réseau en sous-face de la toiture habitée et d'obtenir une si faible épaisseur d'étage au regard du programme éminemment technique du cinquième niveau. »



5



6

TECHNIQUE

Une colonnade de cinq poteaux tronconiques en BAP

Les cinq colonnes de 18 m de haut qui ponctuent le parvis soutiennent le cinquième niveau. D'un diamètre de 1,80 m à la base, elles s'effilent pour ne présenter à leur sommet que 0,60 m de diamètre. Elles ont été réalisées en béton blanc autoplaçant, sans vibration. *«Ce mode de réalisation a été choisi pour respecter la volonté du maître d'œuvre qui souhaitait un aspect parfait du parement, interdisant ainsi toute reprise de bétonnage»*, précise Guillon Verne, de l'entreprise ETPO. De fait, le coulage de chaque ouvrage s'est réalisé en trois levées continues et successives.

La mise en œuvre s'est effectuée dans un coffrage métallique composé de deux demi-coques assemblées par boulonnage. Pour éviter les déformations sous la pression du matériau, les demi-coques étaient ceinturées de renforts annulaires. Avant le coulage, le coffrage était boulonné au sol au travers de la dalle du rez-de-chaussée. En complément, il était maintenu en place par un système de butons et de câbles assurant sa stabilité et sa parfaite verticalité. Alimenté depuis le sommet des colonnes, le béton était versé dans des cheminées de coulage de manière à maîtriser l'effet de chute. Le dispositif était composé de trois tubes de hauteurs différentes, intégrés au coffrage. Les qualités plastiques du BAP ont alors permis de réaliser le coulage sans vibration en remplissant peu à peu les coffrages jusqu'à leur sommet.

sible la mise en relation des différents étages avec le bâtiment de Roux-Spitz», enchaîne Rémy Butler. L'autre solution, adoptée pour le projet, a consisté à inverser le schéma programmatique. L'édifice est ainsi conçu comme un «tabouret» composé d'un bâtiment assez classique en L, surmonté d'une galette technique abritant les salles opératoires au dernier niveau.

Restait à traiter la délicate question de l'angle du bâtiment, face au pont. Le concepteur souhaitait produire un angle vif résultant de l'intersection des deux façades, mais les règlements d'urbanisme n'ont pas permis l'édification d'un volume aérien surplombant le domaine public au-delà des limites de la propriété foncière de l'hôpital. Un obstacle que Rémy Butler a contourné en accusant la dynamique du dernier niveau, terminé par une proue à «l'allure de TGV» où s'exprime la modernité des équipements techniques qu'abrite le bâtiment.

Les fonctions publiques de l'hôpital – accueil, consultations, formation – sont donc implantées en rez-de-chaussée. Situé en continuité du bâtiment existant, ce niveau est desservi par une rue intérieure le long de laquelle sont implantés les services d'information et de consulta-

tion. Au premier étage se trouvent les salles de diagnostic, au deuxième et au troisième, les services hospitaliers classiques, au quatrième, le secteur protégé de la réanimation et, enfin, au cinquième, le plateau technique.

● Trois axes de distribution

Au regard de cette disposition, trois axes de distribution irriguent l'ensemble. Un premier au contact du bâtiment pédiatrique, un deuxième à l'articulation des deux ailes du bâtiment en équerre, et enfin un troisième au bout de l'aile est. Chacun de ces axes est équipé de plusieurs monte-charges et ascenseurs à même de distribuer les services d'urgence et les services hospitaliers tout en assurant une séparation des flux.

La mise en place des blocs chirurgicaux et obstétricaux au dernier niveau s'impose comme une réelle réussite pour l'établissement. *«Cette disposition, qui suscite une gradation des fréquentations selon les étages, fonctionne comme un filtre entre les différentes populations – visiteurs, consultants, malades hospitalisés – qui favorise ainsi la lutte contre les infections nosocomiales»*, précise Pierre



7



8

>>> 1 Ouvert sur la Loire, le porche monumental donne son identité à l'équipement et l'impose dans le paysage nantais.

2 Le dernier niveau est soutenu par cinq poteaux tronconiques réalisés en béton autoplaçant. 3 Lieu de détente pour les résidents et le personnel, cet espace accueillera prochainement une collection de sculptures. 4 Au rez-de-chaussée, les fonctions publiques sont organisées autour d'un déambulatoire ouvrant sur le porche.

Becque, directeur adjoint de l'hôpital. D'un point de vue constructif, le bâtiment est à la fois classique et audacieux. Dans sa partie inférieure, l'immeuble est de facture traditionnelle. La construction en L est ainsi composée d'un système poteaux-poutres complété de voiles de refend structurels. L'ensemble supporte des planchers en béton coulés sur prédalles.

● Un dernier niveau franchement audacieux

La réalisation du plateau technique au cinquième niveau s'avère, quant à elle, franchement audacieuse. Cet étage-toit est suspendu à une résille de poutrelles métalliques qui compose un étage technique structurellement homogène au sixième et dernier niveau. Fonctionnant

comme une plaque, il est posé sur une structure en béton composée de cinq colonnes tronconiques, d'un poteau isolé et du bâtiment inférieur, sur lequel elle repose grâce à des appuis fixes côté ouest et glissants côté est. Le plancher du cinquième niveau, réalisé en béton armé, coulé sur coffrages perdus, est ainsi suspendu à cette structure par des tirants d'une hauteur d'étage. Surplombant largement le parvis, le bloc opératoire est percé de puits de lumière ménagés entre les poutres de structure. Ces ouvertures permettent d'assurer la clarté des locaux sans toutefois les exposer à la lumière directe du sud. La sous-face du volume, habillée de staff, répond à la teinte claire du revêtement de pierre du parvis tout en assurant une bonne diffusion de la lumière. Les façades, de teinte claire, s'inscrivent dans la conti-

nuité du bâtiment pédiatrique de Roux-Spitz. Si certaines sont des voiles de béton couverts d'un enduit clair, la majorité des élévations sont réalisées à partir de modules en béton préfabriqué de grandes dimensions. Fabriqués en usine, ces éléments couvrent des hauteurs allant de un à trois niveaux. Certains pèsent jusqu'à 12 tonnes, et leur configuration complexe intègre des retours inférieurs et supérieurs qui ont impliqué la mise en place de joints gonflants entre les éléments.

● Satisfaction des usagers, générosité des surfaces

Au final, l'ouvrage, qui associe les technologies du béton coulé en place, du béton préfabriqué et du béton autoplaçant, répond parfaitement à la triple exigence du cahier des charges : satisfaire le public par la technicité des soins et le confort des espaces, permettre au personnel d'exercer dans un environnement sécurisé et ergonomique, et enfin assurer des soins dans un cadre où le niveau de prise en charge augmente à mesure que l'on s'élève dans le bâtiment. ■

TEXTE : HERVÉ CIVIDINO

PHOTOS : DIDIER BOY DE LA TOUR



Maître d'ouvrage :
CHU de Nantes

Maître d'ouvrage délégué :
Icade G3A

Maître d'œuvre :
Rémy Butler, architecte;
Magda Fauchon, assistante

BET :
Ingerop

**Entreprise fondations,
gros œuvre, charpente :**
ETPO

Préfabrication :
Queguiner



Luxe de façade ou prestige du béton coloré

●●● MONTREUIL, VILLE DE TOUS LES CHANGEMENTS. UNE FOIS FRANCHI LE PÉRIPHÉRIQUE PARISIEN COMMENCE LA GRANDE VOIE D'ACCÈS À LA COMMUNE DE MONTREUIL : LA RUE DE PARIS. LÀ, UNE ANCIENNE USINE DE COLORANTS VIENT D'ÊTRE DÉTRUITE POUR FAIRE PLACE AU SIÈGE SOCIAL DE LA BNP PARIBAS. VISIBLE DEPUIS PARIS, LE BÂTIMENT DES ARCHITECTES BRUNO J. HUBERT ET MICHEL ROY DÉVELOPPE UN CONCEPT DE PANNEAUX EN BÉTON PRÉFABRIQUÉS COLORÉS PAR DES OCRES NATURELLES. LES COMMANDITAIRES, PLUS HABITUÉS AUX IMMEUBLES EN ACIER, SONT ENTHOUSIASTES ET FIERS D'UN IMMEUBLE QUI ALLIE IMAGE DE MARQUE ET ÉCONOMIE.

Voie d'accès incontournable à la commune de Montreuil, la rue de Paris voit son architecture marquée, au contact du périphérique, par le célèbre bâtiment de la Confédération générale du travail conçu par Claude Legoas, Jean-Pierre Hamel et Serge Lana. Plus large à proximité de la grande ville, la rue reprend son gabarit classique quelques dizaines de mètres plus loin. C'est là qu'est implanté le nouveau bâtiment de BNP Paribas.

Le parcellaire en lanières est prédominant dans ce secteur du bas Montreuil. Le contexte est varié, avec de nombreux immeubles de bureaux déjà implantés du fait de la pression foncière, des maisons individuelles, des petits bâtiments de logement de deux à trois niveaux, ou encore des écoles.

Au milieu de cette urbanité en devenir où le caractère de faubourg est encore lisible, des bâtiments industriels offrent

des opportunités foncières. Avec ses grandes cuves remplies de colorant dans un bâtiment à ossature bois, une usine devait fermer. Elle fait aujourd'hui place à une construction prestigieuse élevée pour BNP Paribas.

Grâce au travail très élaboré de Christine Garcez, urbaniste de la ville de Montreuil à l'époque, les nouvelles créations des zones d'activité se sont faites en cohérence avec le tissu urbain de la commune, avec à la fois un parfait contrôle des mètres carrés à venir et une grande exigence de qualité architecturale.

● Un projet complexe

Dans un premier temps, les architectes ont été contactés par un maître d'ouvrage, la Sopic, afin d'établir un programme d'activité optimal pour le lieu. La mise en place de ce programme et les réflexions urbaines ont été élaborées avec ce maître d'ouvrage et en parfait

accord avec la mairie. Il s'agissait de prendre en compte à la fois les formes étroites du parcellaire et les hauteurs variées du tissu urbain existant. Et donc, par exemple, de ne pas générer de murs aveugles. Ce travail mené très en amont de la réalisation a permis aux architectes de convaincre les différents acteurs d'acquiescer les parcelles avoisinantes afin de constituer un lot qui, tout en conservant une grande longueur, donnerait plus de cohérence à la future construction. Ainsi, une deuxième parcelle étroite et longue a été ajoutée à la parcelle initiale, et une troisième a permis de créer le retour de bâtiment. Ce travail a aussi engendré une réflexion approfondie sur la faisabilité d'un programme de bureaux et l'optimisation de la capacité en mètres carrés.

Dans un second temps, lors du dépôt du permis de construire, la mairie a demandé au maître d'ouvrage alors présent de céder sa maîtrise à BNP Paribas qui a pour opérateur Meunier promo-



>>> **1** L'entrée du bâtiment se trouve dans une position urbaine clé. **2** Vue en perspective sur toute la longueur de l'îlot.



3



4



5

tion. À partir de là, les architectes ont su répondre très rapidement à un vaste programme de 15 000 m² d'un seul tenant, avec une demande de risque zéro de la part de l'opérateur.

● Une forme cohérente

L'ensemble est conçu comme un bâtiment homogène, une superposition de plateaux libres et flexibles, dont deux façades s'adressent à la ville et dont le corps central occupe l'îlot. Visible de Paris, le bâtiment développe une façade de cinq niveaux qui ferme la place ouverte. Là, un décalage de la façade et un petit parvis donnent l'accès à l'entrée principale des bureaux. Depuis la rue de Paris, la construction offre par des vides une perception en longueur de la parcelle. Elle s'étend le long d'une rue transversale, face à une diversité de petites hauteurs, puis se retourne sur le troisième côté de l'îlot face à une école et à des maisons individuelles. Enfin, au cœur même de l'îlot, elle dialogue sans heurt avec un petit hôtel et des bâtiments de logements de quelques étages.

Les différences du sol urbain entre la rue de Paris et la rue opposée donnent la possibilité d'un étage complet éclairé en

cour anglaise avec un niveau très satisfaisant de luminosité, d'autant qu'il contient une vaste salle informatique. Sur la rue de Paris, l'entrée est en décaissé par rapport au trottoir des piétons; son sol est en béton coloré. Entre le long bâtiment linéaire qui s'étire sur la grande longueur de la parcelle et les deux retours construits, un espace libre, vide de planchers et entièrement vitré, permet le passage horizontal du regard à travers tout l'îlot et le passage vertical des escaliers de secours en métal. Des passerelles intérieures offrent une jonction aux différents corps de bâtiment, des passerelles extérieures permettent au fumeur de se faire une pause. Tous les escaliers ont été mis au point par Marc

Malinowsky. Conçu selon le principe du ciseau, ils ne nécessitent un point porteur en nez de plancher que d'un seul côté des volées. C'est le "système du plongeur" qui rend ainsi plus aérien l'objet vertical et aide encore à une meilleure transparence. Ce principe permet, à la jonction du nouveau bâtiment construit et d'un hôtel préexistant de deux niveaux et de facture très ordinaire, de juxtaposer avec bonheur des architectures a priori antinomiques.

● Façades à surprises

Les façades, lisses et continues, constituent une seule enveloppe périphérique. Pourtant les façades semblent ne se

répéter à aucun moment et la surprise est constante de ne jamais voir se reproduire le motif malgré la reprise d'éléments identiques. Les architectes ont adopté une structure régulière de poteaux-voiles et poutres-allèges situées dans le plan de la façade. Cette structure contraste avec les remplissages alternant des châssis vitrés d'une hauteur d'étage et des panneaux de béton préfabriqués. Les normes de modularité dans le bureau sont aujourd'hui fixées à 1,35 m en façade et 18 m pour l'épaisseur du bâtiment. Pour y répondre, la façade offre une alternance de baies vitrées et de meneaux en béton, avec une combinatoire aléatoire qui satisfait aux normes et permet une écriture non répéti-

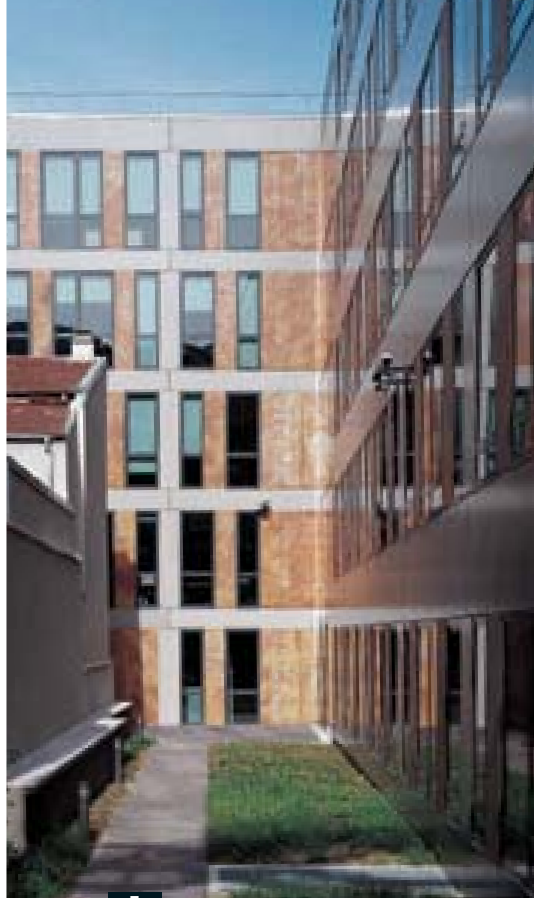


>>> Sur le fond de chaque banche huilée, des pigments ocres, jaunes ou rouges sont jetés au hasard à la main.

Un véritable procédé artistique et personnalisé.



6



7



8

>>> 3 Les façades sur les rues secondaires mélangent les matériaux présents dans le bas Montreuil. 4 Les lignes d'allège révèlent et soulignent le dénivelé du sol. 5 Chaque panneau est unique. 6 Dans la cour, contemporain et ancien se mettent mutuellement en valeur. 7 Suivant leur exposition au contexte et à la lumière, les couleurs des panneaux en béton s'animent différemment. 8 Une façade dont les modules ont été choisis avec soin pour dialoguer en harmonie avec les échelles environnantes.

tive. Les nez de plancher forment à l'horizontale de grandes bandes grises. Sur une trame de 5,40 m, trois modules de fenêtres vont pouvoir alterner – petit, moyen et grand – avec des meneaux colorés en béton.

● Mise en œuvre unique

L'idée première des architectes consistait en une structure à bâtir puis un remplissage à venir. Une réflexion approfondie avec les entreprises de la structure et des panneaux préfabriqués a permis de proposer une autre méthode constructive. Des panneaux de façade de 5,40 m de largeur ont été préfabriqués, constitués de deux traverses et, selon, de deux ou trois "pattes". Les panneaux ont été numérotés un à un puis posés suivant un plan de montage dessiné par les archi-

tectes. À ce titre, le travail de l'architecte responsable du projet, Thomas Adamski, s'est montré décisif. Les meneaux ont été fabriqués en usine, puis colorés et mis en place dans le panneau préfabriqué. À l'origine, les architectes avaient pensé à un aspect brut du béton, mais la question de l'aspect du matériau et des taches susceptibles d'apparaître lors de la mise en œuvre les ont orientés vers une autre solution. Puisque l'ancienne usine était une usine de pigments, il leur est apparu intéressant de traiter le béton par une couleur, une lasure, qui puisse rappeler à la fois l'histoire du lieu et la tonalité d'un contexte où les briques sont très présentes. Grâce à la grande expérience de la SNPPN et à sa passion pour l'innovation, les architectes ont pu mettre au point un procédé de fabrication unique et une pigmentation très

particulière des panneaux. À l'usine, des ocres naturelles rouges et jaunes ont été utilisées directement en fond de banche: les ouvriers jetaient à la main les pigments dans les banches huilées, puis le béton gris était coulé. Une des difficultés a été, pour ces mêmes ouvriers, de ne pas placer régulièrement les différents coloris mais d'assurer un effet aléatoire. Ainsi les couleurs sont-elles uniques pour chaque panneau, variant de l'opacité totale à une transparence où le béton gris apparaît en harmonie avec le reste de la couleur.

● Une œuvre d'art...

Non reproductible, le bâtiment se fait ainsi œuvre d'art. Meunier IE, a priori très réticent pour des façades en béton dont l'image ne leur semblait pas propre à des bureaux contemporains luxueux, destinés à une banque de prestige, s'est véritablement passionné pour ce nouveau produit. Et avec un prix de revient jamais atteint pour eux en proportion de la surface de façades, ils se disent aujourd'hui fiers d'un bâtiment à l'image séduisante et à la valeur unique. ■

TEXTE: SYLVIE CHIRAT
PHOTOS: HERVÉ ABBADIE



Maître d'ouvrage:
BNP Paribas & Meunier IE

Maître d'œuvre:
Bruno J. Hubert et Michel Roy,
architectes; Thomas Adamski,
architecte responsable du projet;
Sonia Swarowsky, Isabelle
Angignard, Caroline Tresse, Franck
Régis, architectes collaborateurs

Maître d'œuvre d'exécution:
Meunier département technique

Ingénieur structure:
P. Gentic

BET charpentes métalliques:
ALTO, Marc Malinowsky

Entreprise gros œuvre:
Rabot Dutilleul

Préfabricant:
SNPPN

SHON:
14,650 m²

Coût des travaux:
3,021 M€ HT



L'éloge du fonctionnel à la lumière

●●● LE CENTRE DE SECOURS DE MARGUERITTES, DANS L'HÉRAULT, EST UN PETIT ÉDIFICE EN BÉTON BRUT ET MÉTAL SITUÉ EN RETRAIT DE LA VILLE, DANS UNE ZONE D'ACTIVITÉ. SIGNÉ DES ARCHITECTES DENIS BOYER-GIBAUD ET FRANÇOIS PERCHERON, IL SE COMPOSE DE TROIS BLOCS DISTINCTS : UNE HALLE MÉTALLIQUE PLACÉE À L'ARRIÈRE, AU NORD, QUI SERT AU STOCKAGE DES VÉHICULES, ET DE DEUX ÉLÉMENTS PARALLÈLES EN BÉTON BRUT, RÉUNIS PAR UNE FAILLE DE CIRCULATION. LES ARCHITECTES ONT JOUÉ SUR L'EXPOSITION DU BÂTIMENT, LE TRAITEMENT DE LA LUMIÈRE, L'EMPLOI DE MATÉRIAUX SIMPLES, LA RÉPARTITION DES VOLUMES.

L'environnement, banal, mêle des entrepôts métalliques, des bâtiments de pierre ou de blocs béton, de tout style et de toute dimension. L'ambition des architectes Denis Boyer-Giraud et François Percheron n'est donc pas de réaliser une intégration à tout prix, mais plutôt de concevoir un bâtiment fonctionnel, répondant aux besoins spécifiques des pompiers.

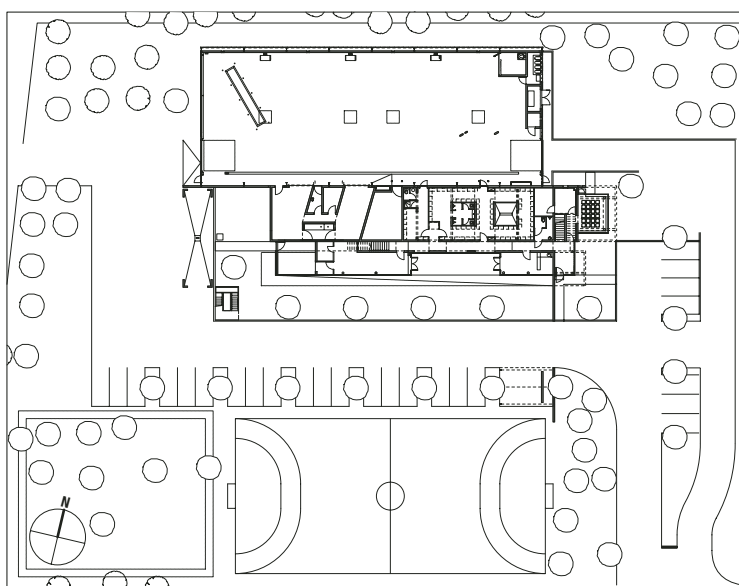
Toute l'organisation du site et du bâtiment suit le principe des interventions et des fonctions des sapeurs-pompiers. Installée en fond de parcelle pour laisser place au terrain de sport situé devant, avec de chaque côté du bâtiment des aires suffisantes pour la circulation des véhicules, la caserne tourne résolument le dos au nord, au vent et à l'autoroute qui passe à une cinquantaine de mètres de là. Toutes les nuisances provenant de la même direction, l'implantation du bâti-

ment fut donc une évidence pour les architectes. Le local de stationnement et d'entretien des véhicules, dont la présence se devine à peine, forme une protection supplémentaire contre le bruit.

● Deux blocs en béton

La caserne proprement dite est composée de deux blocs parallèles en béton, orientés est-ouest et traversés par une circulation intérieure. Elle inclut au rez-de-chaussée le local du standard, des vestiaires et des sanitaires qui forment le lien avec la remise des camions, la salle de restauration, le foyer et les ateliers d'entretien qui donnent sur la remise. Au-dessus se trouvent des bureaux, des chambres avec salle de bain (une unité pour deux chambres) et la salle d'instruction.

À l'extérieur, le bâtiment tout en longueur s'élève sur un étage. Son aspect horizontal est accentué par une compo-



>>> **1** Vue de la façade sud : sa masse horizontale, posée sur des piliers en béton, est comme décollée du sol. Les ouïes maçonnées constituent une protection solaire.



2



3

sition architecturale rigoureuse, marquée, en façade sud, par la masse du premier étage disposé en porte-à-faux. Le bâtiment semble détaché du sol. La structure en béton coulé en place de cette partie est constituée de poutres en console, qui supportent le plancher et la façade, reprises par une série de piliers courant tout le long du rez-de-chaussée. Cette partie basse est elle-même creusée en son milieu pour ménager un auvent ombragé ouvert sur le foyer, ce qui donne l'occasion d'une pause café bien agréable. Le reste de la paroi est habillé de panneaux translucides, laissant largement entrer la lumière dans les locaux. Cependant, l'étage en avancée forme une protection efficace contre l'éblouissement en ménageant une zone d'ombre en retrait qui contraste avec la paroi claire en béton brut, exposée aux rayons du sud.

Les étroites baies verticales en verre moulé, séparées par de très fins montants en aluminium, répondent aux poteaux qui apparaissent en transparence et rythment verticalement l'ensemble. À l'étage, les ouvertures horizontales sont dotées d'ouïes protectrices en béton qui, reflétées sur le mur, dessinent des figures géométriques. Les archi-

tectes ont joué avec bonheur de ces éléments architecturaux et naturels simples – ici, une réponse aux contraintes climatiques du sud de la France – pour donner au bâtiment toute son expression.

Un peu plus loin à l'ouest, l'escalier de séchage des tuyaux offre aux regards la silhouette imposante et légère de sa résille métallique. En opposition avec la partie bâtie, massive et plate, il installe un signal bien visible dans le paysage. De ce côté, un mur de contreventement est placé derrière la paroi de verre qui abrite la salle de musculation. À l'arrière, un voile de béton brut dissimule la remise à véhicules.

● Le standard, point névralgique

Mais c'est en façade est que l'on perçoit réellement la composition d'ensemble en deux blocs parallèles, séparés par une faille vitrée. La partie nord semble coulisser le long de la partie sud sans même l'effleurer, et forme une avancée qui abrite le local standard. Celui-ci constitue un point névralgique de la vie de la caserne, où se gèrent les entrées et les sorties des véhicules, avec, bien sûr, une fonction de surveillance. À ce titre, un

>>> 2 À l'est, le pignon aveugle semble reposer sur un simple bandeau vitré derrière lequel se trouve le standard, élément essentiel de la caserne. 3 Le rythme horizontal de la façade sud se voit renforcé par une série de baies dotées de brise-soleil. 4 Le béton brut oppose sa masse minérale à la légèreté du Réglit et du verre. 5 À l'intérieur, les deux ailes parallèles sont reliées par une circulation centrale formant un axe longitudinal.

voile perpendiculaire à la façade sud, qui marque la limite extérieure mais également intérieure entre les parties publiques et privées du site, de même que l'effet produit par les porte-à-faux juxtaposés des deux pignons aveugles, suscitent une curieuse impression, une perception paradoxale : celle d'un jeu de cubes minéraux et monolithiques reposant... sur rien, si ce n'est sur du vitrage. L'utilisation de voiles pleins de béton brut juste ponctués des trous de banches renforce cet effet de masse souhaité par les architectes, soucieux de tisser des liens entre les matériaux, liens qui reposent autant sur l'harmonie que sur l'opposition et le contraste.

Le bureau du standard forme donc une avancée au-dessus de laquelle est située la salle d'instruction, en débord, appuyée sur deux piliers de béton intérieurs. Un bandeau de verre posé à joint vif (ce qui

accentue la légèreté, la fragilité de ce "socle"), dressé sur un muret bas de béton, offre une vision panoramique de l'entrée des visiteurs sur l'esplanade. Le plafond du local se prolonge à l'extérieur, en sous-face du porte-à-faux, sans aucune rupture visuelle. La sous-face extérieure est traitée en panneaux, composés de bois et ciment comprimés.

● La lumière, omniprésente

La pureté des volumes est conjuguée à l'utilisation de matériaux bruts et sobres. Là encore, les masses engendrent un jeu sur les pleins et les vides, en créant des effets d'ombre et de lumière qui sculptent le bâtiment et régulent les apports de lumière. La paroi translucide qui forme le retour de la façade sud marque l'entrée du centre de secours. À l'intérieur, la lumière est partout pré-



4

5

sente grâce à une série de diffuseurs simples mais efficaces. La faille de circulation intérieure qui sépare les deux blocs est ouverte vers le ciel sur toute sa longueur; elle est couverte d'une bande de panneaux transparents, et coiffée d'un caillebotis épais de 50 mm. Celui-ci sert non seulement de protection contre les chocs, mais aussi de diffuseur de lumière, de brise-soleil zénithal.

● **Un effet de faille très lisible entre les deux blocs**

Tout le bâtiment ou presque bénéficie de cet apport d'éclairage naturel. L'effet de couloir ou de corridor est renforcé par ce dispositif, mais à son avantage: la composition du bâtiment est parfaitement lisible. De plus, au premier niveau, la jonction entre les deux blocs, dont la structure est indépendante, se fait par le biais de passerelles en caillebotis dotées de garde-corps également en caillebotis qui laissent filtrer la lumière de haut en bas, de jour comme de nuit (un système d'éclairage artificiel met toute cette résille métallique en valeur).

Ici la présence de voiles de béton gris clair travaillés en épaisseur crée un contraste avec ces matériaux légers, aériens.

L'harmonie provient de la sobriété des matières (béton-verre-métal) et sans doute également du fait qu'elles sont employées brutes.

À l'étage, au sein du bloc nord, les chambres sont distribuées par un couloir délimité par un mur de béton percé de larges ouvertures. Par le lien qu'elles forment entre les deux parties, celles-ci assurent une unité spatiale, de même que la couleur lumineuse et gaie, vert anis, qui recouvre les portes et certaines cloisons. Il est utile de préciser qu'aucune démarche HQE® "officielle" n'était intégrée au programme. Pourtant, les architectes ont tenu à contrôler au maximum les ambiances thermiques, de façon à réaliser des économies d'énergie et à donner au bâtiment la protection solaire nécessaire. Les utilisateurs, hélas, ne sont pas forcément sensibilisés à ces pratiques. Reste que les qualités d'inertie thermique du béton, omniprésent à l'extérieur comme à l'intérieur (les deux voiles béton sont comme une "éponge à calories"), sont ici valorisées.

De même, à l'étage, les fenêtres sont de dimensions relativement petites et munies d'ouïes brise-soleil, ce qui évite la surchauffe en été (n'oublions pas que

nous nous trouvons dans le midi de la France), et la perte d'énergie en hiver. De plus les ouvertures se répondent au nord et au sud: les courants d'air, s'ils sont régulés, produisent une bonne ventilation naturelle.

Au rez-de-chaussée, la façade vitrée protégée par le porte-à-faux permet, en période hivernale, lorsque les rayons du soleil pénètrent dans les locaux, de baisser considérablement le thermostat des radiateurs et donc de réaliser des économies appréciables.

● **Confort et fonctionnalité, harmonie et sérénité**

Le centre de secours de Marguerittes est une réalisation modeste dont l'organisation répond rigoureusement aux besoins des pompiers, offrant confort – grâce aux apports de lumière naturelle et aux ambiances thermiques contrôlées – et fonctionnalité – une qualité particulièrement lisible dans la circulation centrale, horizontale comme verticale. L'utilisation du béton brut et de matériaux simples et peu nombreux confère au bâtiment harmonie et sérénité. ■

TEXTE : CLOTILDE FOUSSARD

PHOTOS : DIDIER BOY DE LA TOUR



Maître d'ouvrage:
SDIS du Gard

Maître d'œuvre:
Denis Boyer-Gibaud et
François Percheron, architectes

Mandataire
Segard

BET structure:
INGE

économiste:
OPC

Bureau de contrôle:
Apave sud

Gros œuvre:
SNC Portal

SHON:
1 613 m²

Coût des travaux:
1 250 000 € HT

événement



Prescrivons les bétons

Le colloque "Ensemble, prescrivons les bétons, l'habitat aujourd'hui" se déroulera le **26 mai 2005**, au **studio Gabriel sur les Champs-Élysées**. Quatre thématiques sont au programme : "Logement social", "Habitat et urbanisme", "Habitat et écologie", "Et demain ?" Parmi les personnalités qui participeront aux débats, citons Patrick Doutreligne (délégué général de la Fondation Abbé-Pierre), François Pélegrin (président de l'UNSA), Corinne Lepage (présidente de Cap21, ancienne ministre de l'Environnement), Dominique Bidou (président de l'association HQE®), Raphaël Pistilli (architecte), Thierry Gaudin (président de Prospective 2100), Alain Maugard (président du CSTB). ■

7^e session du concours d'architecture Cimbéton

Comme pour les consultations précédentes, la 7^e session du concours d'architecture Cimbéton "Un immeuble haut en zone urbaine" a rencontré un vif intérêt auprès des étudiants des écoles d'architecture françaises et des jeunes diplômés. Il est à noter une nette augmentation des équipes mixtes architectes-ingénieurs. Un total de 125 projets ont été remis et seront présentés au jury. Le résultat des délibérations du jury sera proclamé lors de la cérémonie de remise des prix qui se déroulera au **Carrousel du Louvre à Paris le 16 juin 2005**. ■

Décès de l'architecte japonais Kenzo Tange

L'architecte japonais Kenzo Tange est mort le 22 mars 2005 à l'âge de 91 ans (1913-2005). C'est une grande figure de l'architecture moderne du XX^e siècle qui disparaît. Architecte, urbaniste, théoricien, Kenzo Tange fait partie des quelques figures de renommée internationale, dont l'œuvre fut couronnée par le Prix Pritzker en 1987. Ses projets, comme le plan futuriste d'aménagement de la baie de Tokyo – projet non réalisé –, et ses réalisations appartiennent déjà au patrimoine architectural mondial. Il a notamment conçu et réalisé de nombreux bâtiments en béton brut d'une plastique très puissante, caractérisée par des formes sculptées et des structures fortement exprimées, comme le Centre de la paix à Hiroshima, le bâtiment administratif de la préfecture de Kagawa à Takamatsu, l'hôtel de ville de Kurashiki, les Halles olympiques de Tokyo, le centre des communications à Kofu... ■

brèves

→ L'Académie accueille Claude Parent

L'architecte Claude Parent a été élu le 13 avril 2005, dans la section architecture de l'Académie des Beaux-Arts au fauteuil précédemment occupé par Jean Balladur. Parmi ses réalisations, citons entre autres l'église Sainte-Bernadette à Nevers ou la Maison de l'Iran à la cité universitaire à Paris. Les bâtiments de Claude Parent se caractérisent par une architecture affirmée et volontaire qui met souvent en œuvre le potentiel d'expression du béton. En 1979, Claude Parent a reçu le grand prix national d'Architecture. ■

→ Prix Grand public de l'architecture en Champagne-Ardenne



L'îlot Renan, situé à Saint-Dizier, en Haute-Marne (publié dans le n° 111 de *Construction moderne*), a reçu en octobre 2004 le Prix Grand Public de l'architecture 2004 de Champagne-Ardenne dans la catégorie "logement collectif". *Construction moderne* adresse ses félicitations à l'OPM d'HLM de Saint-Dizier, maître d'ouvrage du projet, et à l'architecte François Noël pour cette reconnaissance du grand public. ■

→ Congrès national de l'Untec

À Toulouse, du 25 au 27 mai 2005, se tiendra le 33^e Congrès national de l'Untec. Le thème principal "Économiste de la construction : ingénierie et conseil en cadre de vie" déclinera les sujets suivants : management de projet et

qualité globale ; la valeur ajoutée du développement durable et du coût global en phase programmation ; impact du développement durable sur la gestion des chantiers. Renseignements : 01 45 63 30 42. ■

→ Grand Prix de la décennie Fimbacte

Valoriser l'image et promouvoir le savoir-faire de la filière construction pour susciter des vocations est un des objectifs principaux de Fimbacte depuis 1996 en partenariat avec l'École française du béton (EFB). Ce 10^e anniversaire, célébré le 10 octobre 2005, sera ponctué de deux rendez-vous majeurs. Le *Fimbacte Junior Tour* qui décernera le Grand Prix de la décennie à la meilleure réalisation audiovisuelle professionnelle. Le jury, composé de 5 000 étudiants, visionne en avril et en mai les films primés depuis 10 ans et vote. L'*expo de la décennie* présentera les réalisations et innovations industrielles en photos, films et témoignages. ■

Publication

Parkings aériens Le béton, la solution à votre projet

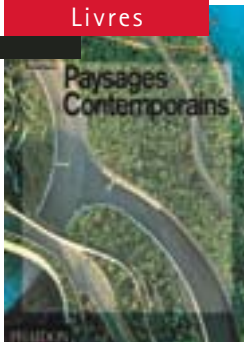
Cette brochure a pour objectif de présenter dans les grandes lignes les atouts des solutions constructives en béton dans le domaine des parcs



de stationnement en superstructure. En effet, les parkings aériens offrent aux architectes et bureaux d'études un champ de création extrêmement vaste, propice à

l'expression d'un langage formel original, et à la mise au point de solutions novatrices touchant à la fois la conception, la fabrication, et les méthodes de l'entreprise. ■

Livres



→ **Paysages contemporains**

Michael Spens

Dans le présent ouvrage, Michael Spens présente 32 réalisations de paysage du monde entier. Cette sélection témoigne des préoccupations actuelles des hommes au sujet de leur environnement. Les exemples, dont cinq se trouvent en France, sont étudiés en détail et sont accompagnés de nombreux dessins, plans et photographies. Michael Spens dégage les enjeux des concepteurs et permet au lecteur d'aborder un sujet qui reste souvent du ressort des spécialistes. Les 32 exemples présentés ont été réalisés entre 1988 et 2002. Du fait de leur grande diversité, ils sont regroupés selon quatre thématiques : "parcs", "l'architecture comme paysage", "jardins paysagers" et "interventions urbaines".

Éditions Phaidon

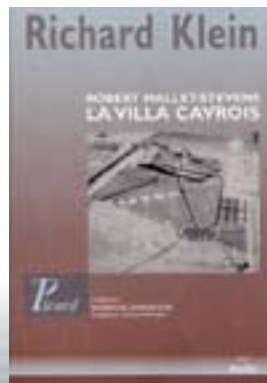


→ **25 musées**

Christine Desmoulin

La fréquentation des musées étant en nette augmentation, les musées-palais hérités de la fin du XIX^e et du début du XX^e siècle cèdent aujourd'hui la place à des équipements modernes ou modernisés. En termes d'architecture, existe-t-il des "recettes" reproductibles ou mieux vaut-il cultiver son identité pour servir une histoire et un patrimoine ? Comment programmer un musée, comment traiter la lumière ? Après un panorama sur l'histoire des musées, de l'Antiquité aux créations les plus récentes, le nouveau livre de Christine Desmoulin propose une sélection de 25 musées du monde entier. Très différents par leur échelle, leur propos et leur esthétique, ils sont classés par thèmes : le musée dans la ville, le musée dans son paysage, les restructurations et les extensions.

Éditions du Moniteur



→ **Robert Mallet-Stevens La villa Cavrois**

Richard Klein

Il s'agit d'une étude détaillée de l'histoire de la villa Cavrois de 1925 à 2001. Cette œuvre de l'architecte Robert Mallet-Stevens a connu des fortunes diverses entre l'époque de sa construction, son classement en 1990 et l'année 2001 où l'État l'a achetée. Richard Klein retrace le contexte local de la commande, l'histoire détaillée de la conception et de la construction, l'analyse de l'édifice et de sa situation dans le contexte des années trente, qui mettent en évidence la dimension de cette réalisation qui fut, en son temps, un des projets manifestes de l'architecture moderne, auquel la revue l'Architecture d'Aujourd'hui consacra un dossier important en 1932.

Éditions A. et J. Picard



→ **Philippe Madec Le temps à l'œuvre citoyen, Plourin-lès-Morlaix 1991-2004**

P. Madec, P. Diversy, P. Georgieff, A. Laguarda, J-F. Pousse Photographies : L. Schœllkopf

Depuis plus de treize ans, l'architecte Philippe Madec travaille aux côtés de la municipalité et des habitants de Plourin-lès-Morlaix dans le Finistère à la constitution et à l'aménagement du centre de cette commune "aux visages de campagne, de bourg et de banlieue morlaisienne".

"Le temps à l'œuvre citoyen. Plourin-lès-Morlaix 1991-2004" expose les conditions réelles de cette longue aventure. Il nous présente aussi la société plourinoise et la nature de ses lieux. L'ouvrage remonte aux sources politique et théorique du projet, nous livre les propos des élus et nous transmet la parole des Plourinois.

Coéditions

Jean-Michel Place-Sujet/Objet

exposition

Robert Mallet-Stevens

Architecte, 1886-1945

Pour la première fois en France, le Centre Pompidou consacre une rétrospective à l'architecte français Robert Mallet-Stevens. Cette exposition révélera au grand public l'œuvre de l'architecte, décorateur, amateur de cinéma et aussi enseignant. De l'architecte, on connaît les réalisations majeures : la villa de Noailles à Hyères, la rue qui porte aujourd'hui son nom à Paris, la villa Cavrois à Croix près de Lille. Selon un parcours chronolo-

gique, l'ensemble de son œuvre sera présentée : réunion exceptionnelle de dessins et de tirages photographiques originaux, de maquettes d'architecture réalisées pour cette occasion, projection d'extraits de films dont il a conçu les décors, ainsi qu'une sélection de ses meubles. Ces pièces témoigneront de l'univers exceptionnel de cette figure emblématique de l'entre-deux-guerres architectural français, engagée dans le Mouvement moderne au sein de l'UAM (Union des Artistes Modernes).

Exposition du **27 avril au 29 août 2005**

Centre Pompidou - galerie 2, niveau 6 - Tous les jours sauf le mardi de 11 h à 21 h - De 7 à 9 euros





Parvis de l'hôpital mère et enfant à Nantes, signé Rémy Butler.